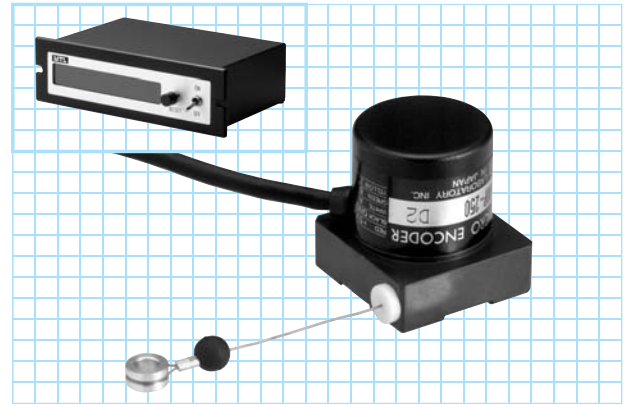


MLS-12 series

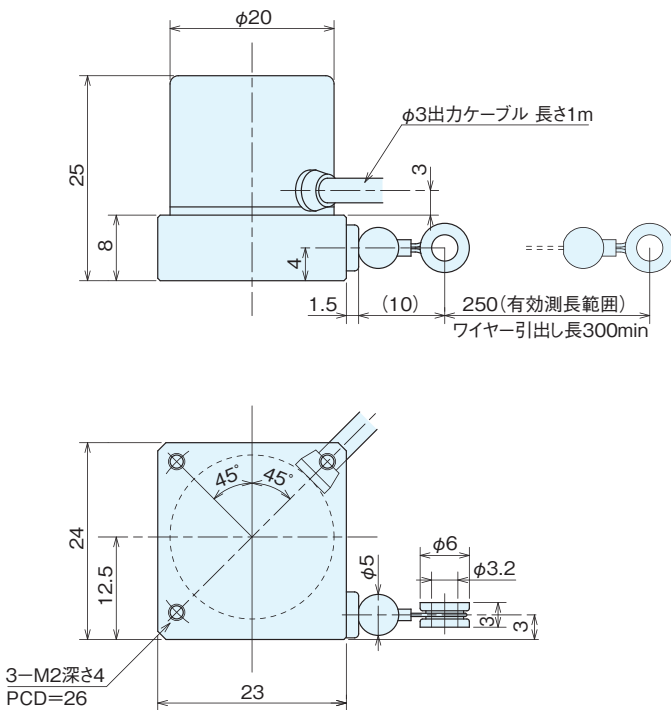
[ワイヤー式リニアスケール]

- シリーズ最小 外形23×24×H25
- 250mmストローク
- 分解能 0.1mm・0.04mmと選択可能
- 軽量 60g



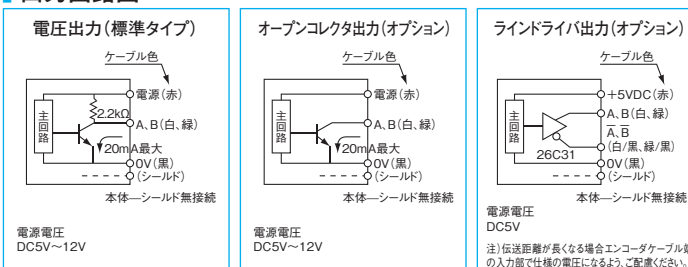
外形寸法図

MLS-12



※使用上の注意：ワイヤーが巻き取られる途中で停止することがあります。この時はゆっくり全長を引き出し再びゆっくり巻戻してご使用ください。

出力回路図



仕様

項目	型式名	MLS-12- <input type="text"/> -250
		パルス数 <input type="text"/> 出力回路 ●無記入=電圧出力 ●C=オープンコレクタ出力 ●E=ラインドライバ出力
測定範囲		250mm
電源電圧		DC5V~12V ±10%
消費電流		40mA以下(無負荷時)
検出方式		インクリメンタル
ストローク速度mm/sec		250
ワイヤー引張力		0.29N~0.59N(30~60gf)
出力	出力パルス数 〔最小分解能〕	600 1,500 〔0.1mm〕〔0.04mm〕
	出力相	A, B相
	出力形態	矩形波
	出力容量	シンク電流:20mA以下 残留電圧:0.5V以下 (10mA時)
	最高応答周波数(応答パルス数)	50kHz
使用周囲温度/湿度		0°C~50°C RH95%max 結露しないこと
保存周囲温度		-20°C~80°C
耐振動		耐久55Hz 複振幅1.5mm X, Y, Z方向各2時間
耐衝撃		耐久500m/s ² (約50G) X, Y, Z方向各3回
ケーブル		外径φ3(4芯)ビニール線 絶縁シールドケーブル
質量		60g

仕様/マイクロリニアスケール(検出部+表示部)

型式名	MLS-12-01-250	MLS-12-001-250
測定範囲mm	250	
出力パルス/1mm	10	100
カウンター精度パルス	±1	±1
最小読取値	0.1	0.01
電源	AC100V 50/60Hz 180mA max	
カウンターモード	10進	
カウント表示	0~±999999.9	0~±99999.99
リセット	リセットスイッチ付属 ※外部信号リセット可	
外部出力	※BCD/パラレル出力	
質量	700g	
電源コード	2mプラグ付	

注) カウンターの仕様についてはDCシリーズを参照して下さい。 ※はオプションです。

出力波形図

