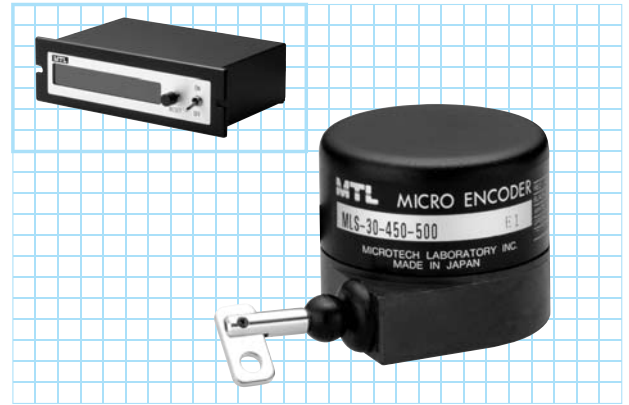
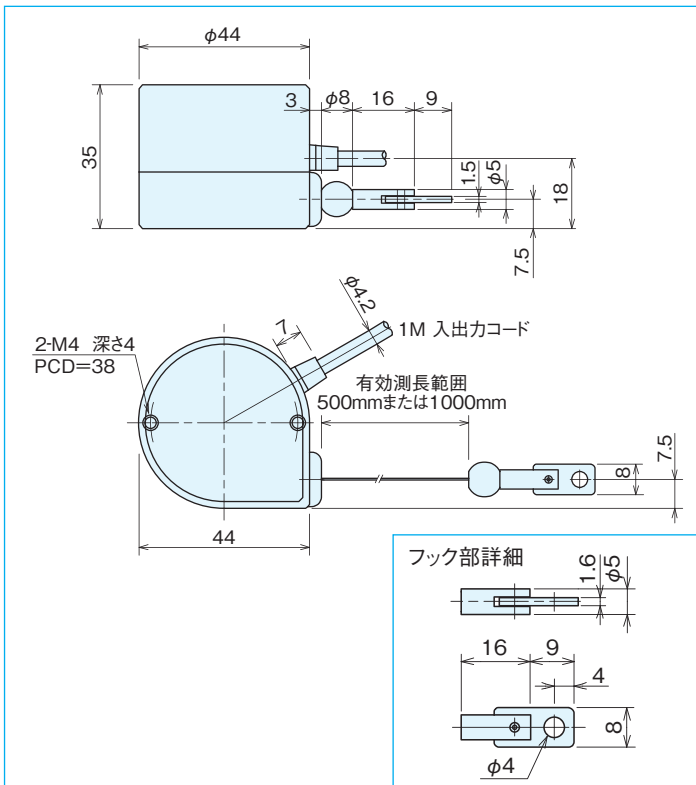


# MLS-30 series

[ワイヤー式リニアスケール]



## 外形寸法図

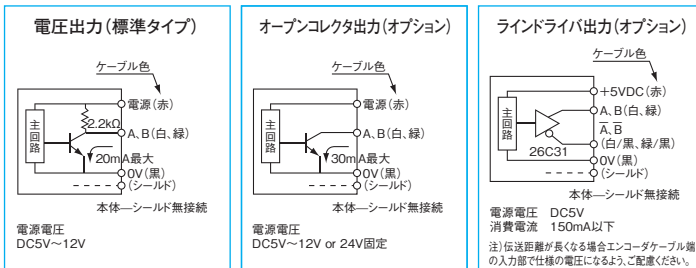


## 仕様／リニアスケールエンコーダ(検出部)

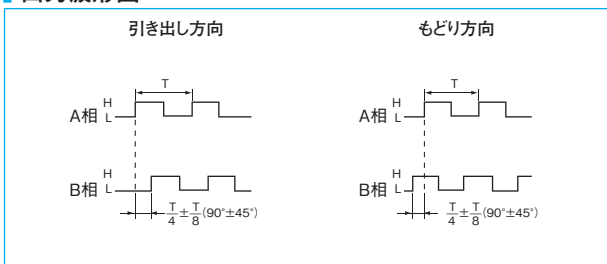
項目	型式名			
	MLS-30-450-500	MLS-30-450-1000	MLS-30-4500-500	MLS-30-4500-1000
測定範囲mm	500	1,000	500	1,000
出力パルス/1mm	5	5	50	50
ストローク速度mm/sec	1,000	1,000	1,000	1,000
絶対精度mm	±0.25	±0.5	±0.25	±0.5
最小分解能mm	0.2	0.2	0.02	0.02
電源電圧	DC5~12V±10% DC24V±10%(オプション)		DC5~12V±10% DC24V±10%(オプション)	
消費電流	60mA以下(無負荷時)			
出力相	A相, B相			
出力形態	矩形波			
出力容量	シンク電流 20mA以下 残留電圧0.5V以下(10mA時)			
応答周波数	100kHz			
出力位相	A, B位相差 90°±45°			
波形立上り立下り時間	2μsec以下			
ワイヤー引張力	1.4N~2.9N(150~300gf)			
使用周囲温度/湿度	0°C~50°C/RH35%~90%			
保存周囲温度	-20~80°C			
耐振動	耐久10~55Hz 複振幅X、Y、Z方向各2時間			
耐衝撃	耐久500m/s <sup>2</sup> (約50G)X、Y、Z方向各3回			
ケーブル	絶縁シールドケーブル 外径φ4.2 4芯ビニール線			
質量	185g			

注) 出力パルス及び分解能は、カウンターにて4通倍まで可能です。

## 出力回路図



## 出力波形図



## 仕様／マイクロリニアスケール(検出部+表示部)

型式名	MLS-30-01-500	MLS-30-01-1000	MLS-30-001-500	MLS-30-001-1000
測定範囲mm	500	1000	500	1000
出力パルス/1mm	10	10	100	100
カウンター精度パルス	±1	±1	±1	±1
最小読取值	0.1	0.1	0.01	0.01
電源	AC100V 50/60Hz 180mA max			
カウンターモード	10進			
カウント表示	0~±999999.9 0~±99999.99			
リセット	リセットスイッチ付属 ※外部信号リセット可			
外部出力	※BCD/パラレル出力			
質量	700g			
電源コード	2mプラグ付			

注) カウンターの仕様についてはDCシリーズを参照して下さい。 ※はオプションです。