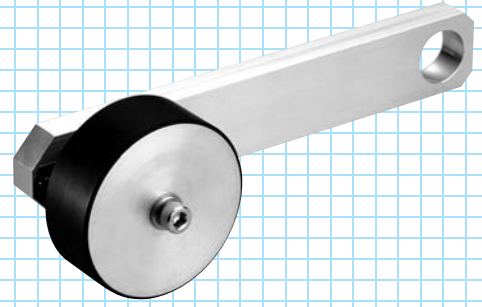
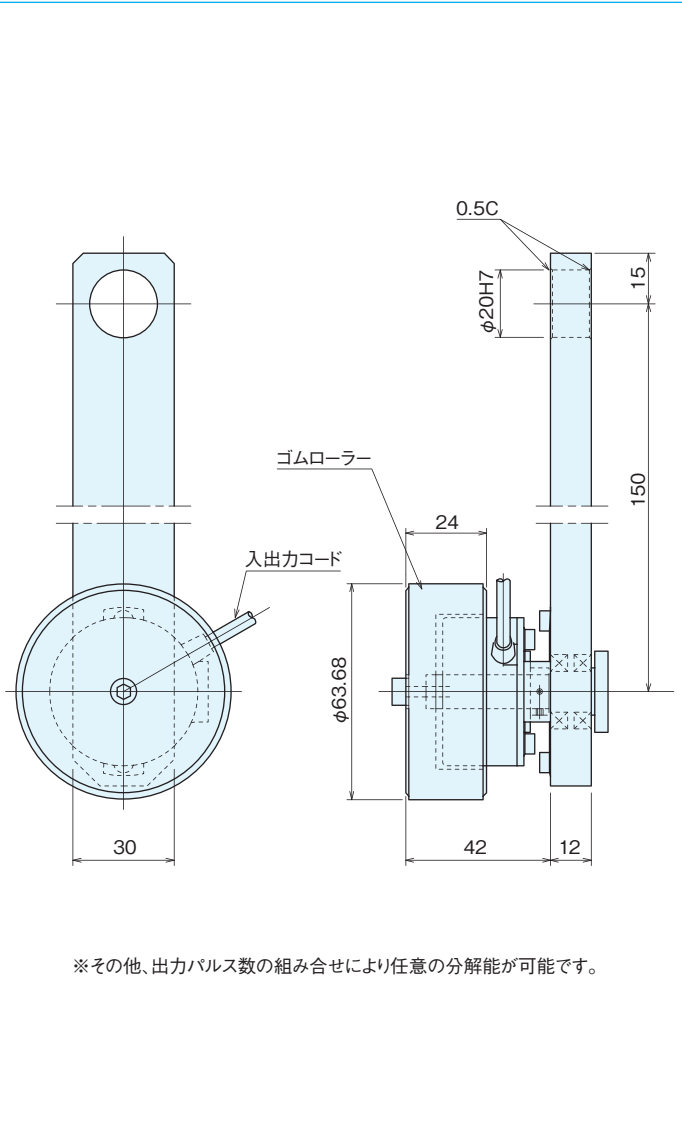


REH-30R series

[ローラエンコーダ]



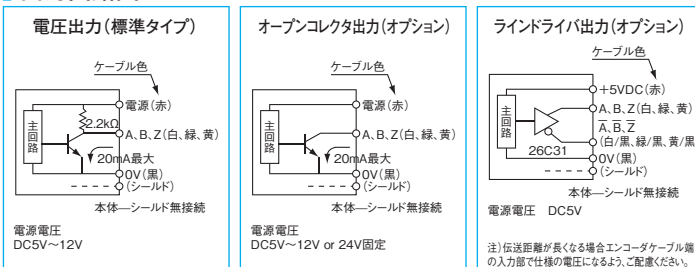
外形寸法図



仕様

項目	型式名	REH-30- <input type="text"/> R <input type="text"/>
	パルス数	出力回路 ●無記入=電圧出力 ●C=オープンコレクタ出力 ●C4=オープンコレクタ出力DC24V ●E=ラインドライバ出力
電源電圧	電圧	DC5~12V ±10% DC24V±10%(オープンコレクタ出力のみ)
消費電流	電流	60mA以下(無負荷時)
検出方式	方式	インクリメンタル
出力	出力パルス数	200 400 500 1,000 2,000
	出力パルス/1mm	1 2 2.5 5 10
	最小分解能(mm)	1 0.5 0.4 0.2 0.1
	出力相	A、B、Z相
	出力形態	矩形波
出力容量	出力容量	シンク電流:20mA 残留電圧:0.5V以下(10mA時)
	最高応答周波数(応答パルス数)	100kHz
	出力位相差	A、B位相差90°±45°(T/4±T/8) Z相T±T/2(出力波形図参照)
	波形立上り立下り時間	2μs以下(出力ケーブル1m以下)
軸許容荷重(電氣的)	ラジアル	19.6N(2kgf)
	スラスト	9.8N(1kgf)
許容最高回転数(機械的)	回転数	6,000r/min
口	径	外径:φ63.68±0.01 材質:アルミロール硬質ウレタンゴム焼付
使用周囲温度/湿度	温度/湿度	0°C~60°C RH35%~90% 結露しないこと
保存周囲温度	温度	-20°C~80°C
耐振動	振動	耐久55Hz 複振幅1.5mm X、Y、Z方向各2時間
耐衝撃	衝撃	耐久500m/s ² (約50G) X、Y、Z方向各3回
ケーブル	仕様	外径φ4.2(5芯)ビニール線 絶縁シールドケーブル(長さ1m)
質量	重量	400g

出力回路図



出力波形図

