

## 製品仕様書



製品名

MDS-13◇◇-11B

種別

MDS-13 シリーズ

製品番号

S52750, S52760, S52770

仕様書番号

LAC18H02-1

技術番号

LC-18H02

発行日

2018 / 08 / 09

最終改訂日 ( 改訂番号 )

2022 / 09 / 30 ( Rev. 1 )

製品概要

- ・ 本体径  $\phi$  13mm
- ・ アブソリュート式、全二重シリアル通信 (BiSS-C フォーマット)
- ・ ケーブル長 0.3m、モータドライバ (MC-200-7220) 接続用コネクタ付

当社の許可なしに複写  
または他に利用しないこと

## 目次

1. 仕様	3
1-1. 基本仕様	3
1-2. エンコーダ仕様	5
2. 出力結線図	6
3. 入出力タイミングチャート	7
4. ピンアサイン表	8
5. 外形図	9
6. 特記事項および製品使用時の留意事項	11

# 1. 仕様

## 1-1. 基本仕様

	モータ型式	MDS-13◇◇-11B		
		MDS-1306-11B	MDS-1312-11B	MDS-1318-11B
信号	モータ種別	三相 AC サーボモータ、PM ロータ方式		
	ロータ磁極数	8 P		
電気	供給電圧	DC24V (モータドライバ入力)		
	瞬時最大電流	2.6 Arms	2.6 Arms	2.6 Arms
	連続定格電流 (※1)	1.1 Arms	1.0 Arms	1.0 Arms
	等価誘起電圧定数	0.28 V/(kr/min)	0.61 V/(kr/min)	1.0 V/(kr/min)
	瞬時最大出力	2 W	4 W	8 W
	瞬時最大パワーレート	4.5 kW/sec	13 kW/sec	27 kW/sec
	線間電機子抵抗 (25°C)	1.1 Ω	1.8 Ω	2.5 Ω
	線間電機子インダクタンス	$1.3 \times 10^{-4}$ H	$2.1 \times 10^{-4}$ H	$3.9 \times 10^{-4}$ H
	電機子絶縁抵抗	100MΩ 以上、DC500V		
	電機子絶縁耐圧	AC500V、1 分間		
機械	モータ高さ (◇◇)	[06] 25.4 mm	[12] 31.4 mm	[18] 37.4 mm
	慣性モーメント [J=GD <sup>2</sup> /4]	$1.18 \times 10^{-8}$ kg · m <sup>2</sup>	$1.76 \times 10^{-8}$ kg · m <sup>2</sup>	$2.34 \times 10^{-8}$ kg · m <sup>2</sup>
	最高回転速度	3000 r/min		
	定格回転速度	3000 r/min		
	瞬時最大トルク	0.007 N · m	0.015 N · m	0.025 N · m
	連続ストールトルク	0.0030 N · m	0.0055 N · m	0.0080 N · m
	連続定格トルク	0.0030 N · m	0.0050 N · m	0.0075 N · m
	等価トルク定数 (25°C) (※2)	0.0027 N · m/Arms	0.0058 N · m/Arms	0.0096 N · m/Arms

(※1) 連続定格電流は、周囲温度 40°Cにおいて基準ヒートシンクをモータに取り付けて測定した時の値です。

(※2) 等価トルク定数は、連続定格トルク範囲内の数値を記載しております。

定格を超える範囲では、特性が変わる場合がございます。

# 1. 仕様

## 1-1. 基本仕様

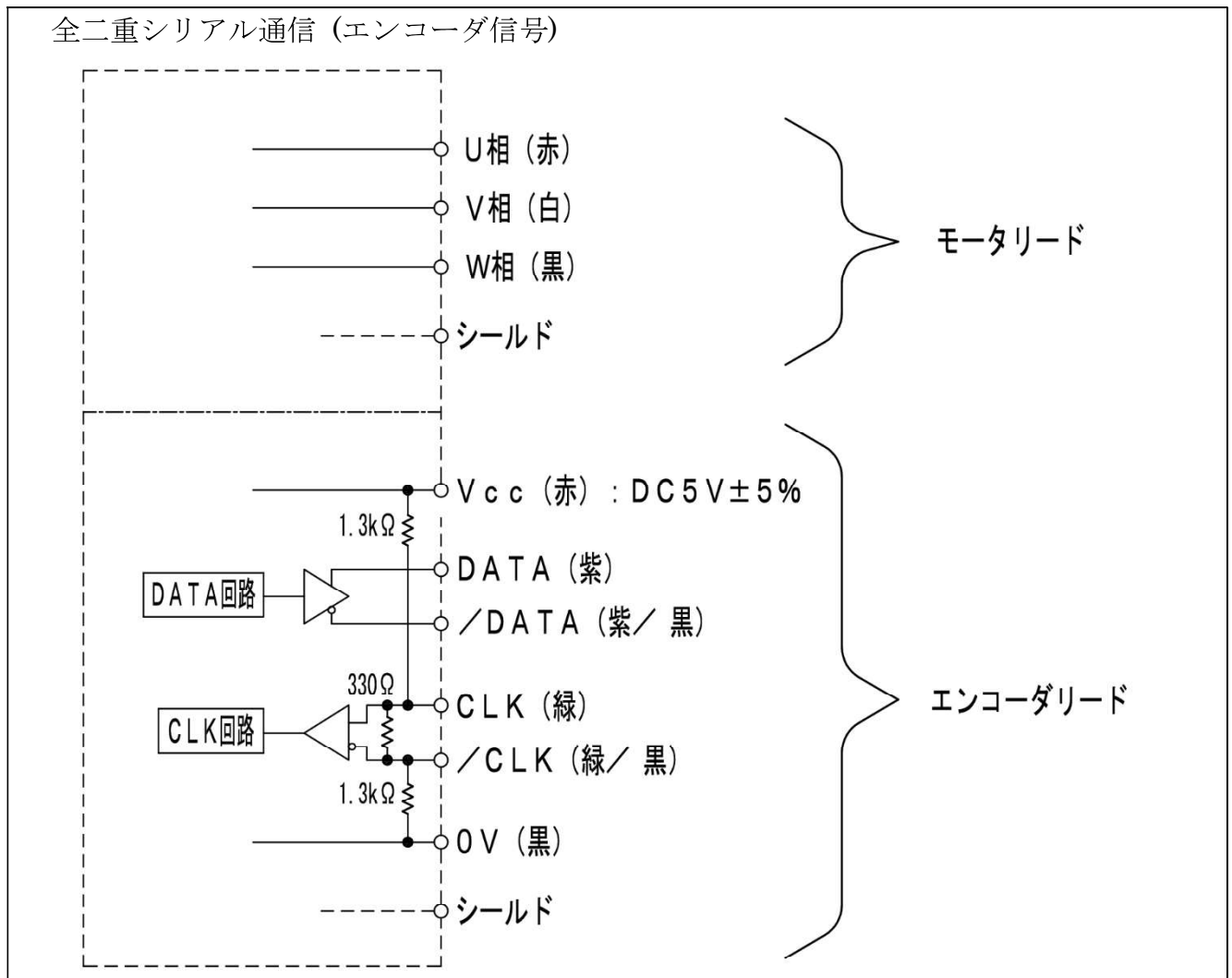
	モータ型式	MDS-13◇◇-11B		
		MDS-1306-11B	MDS-1312-11B	MDS-1318-11B
機 械	軸許容荷重	ラジアル方向 : 20N スラスト方向 : 10N		
	荷重基準点距離	19.7 mm	25.7 mm	31.7 mm
	ヒートシンク	55×55×4 mm アルミニウム		
環 境	使用周囲環境	温度 : 0°C~+40°C 湿度 : 10%~85%RH (但し、結露なきこと)		
	保存周囲環境	温度 : -20°C~+60°C		
	耐振動	耐久 25 m/s <sup>2</sup> (約 2.5G) 10Hz~400Hz		
	耐衝撃	耐久 300 m/s <sup>2</sup> (約 30G) XYZ 方向各 3 回 (軸部への衝撃は除く)		
	電機子絶縁階級	B 種		
そ の 他	モータリード	種類 : 外径 φ 3.3 フッ素線、屈曲絶縁シールドケーブル 芯数 : 3 芯 線長 : 0.3 m		
	エンコーダリード	種類 : 外径 φ 3.3 フッ素線、屈曲絶縁シールドケーブル 芯数 : 14 芯 線長 : 0.3 m		
	質量 (ケーブル含)	40 g	50 g	60 g
	外形図	別紙参照		
	付属品	無し		
	特記事項	無し		

# 1. 仕様

## 1-2. エンコーダ仕様

	モータ型式	MDS-13◇◇-11B
	エンコーダ型式	MA-10-2048N1
信号	検出方式	アブソリュート方式、バッテリーレス仕様
	出力コード	純2進コード
	分解能	2048 (シングルターン)
	通信方式	全二重シリアル通信 (BiSS-C フォーマット)
電気	エンコーダ電源電圧	DC5V±5%
	消費電流	100 mA 以下 (無負荷)
	出力容量(DATA)	$V_{OH} = 2.5V$ 以上、 $V_{OL} = 0.5V$ 以下、 $I_O = \pm 20mA$
	入力容量(CLK)	$V_{OH} = 2.0V$ 以上、 $V_{OL} = 0.8V$ 以下
その他	特記事項	無し

## 2. 出力結線図



モータリード (三相 AC 入力)

ケーブル色	赤	白	黒	シールド
信号	U相	V相	W相	

エンコーダリード (アブソリュート信号)

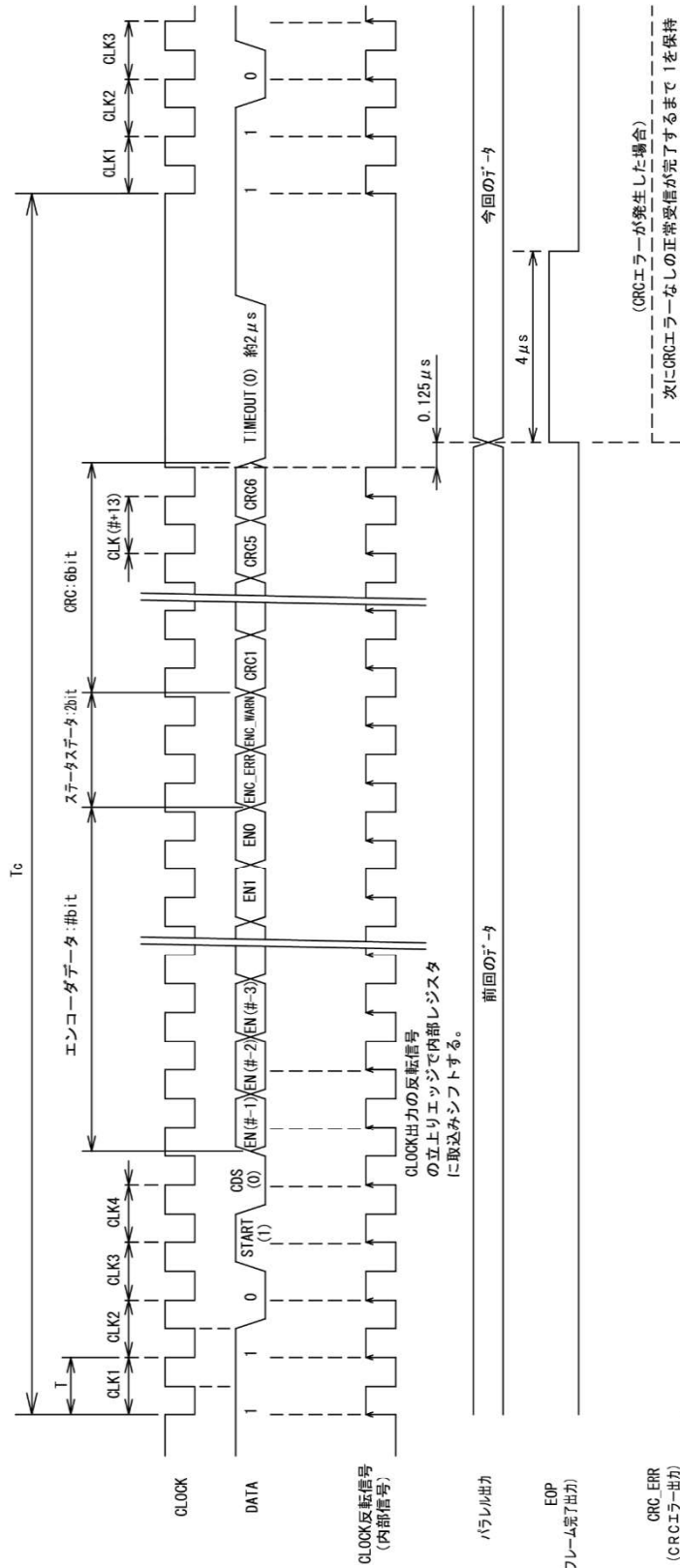
ケーブル色	赤	黒	紫	紫/黒	緑	緑/黒	シールド
信号	Vcc	0V	DATA	/DATA	CLK	/CLK	

### 3. 入出力タイミングチャート

$T_c = 16\mu\text{sec}$  以上 (通信周波数  $2.5\text{MHz}$ 、 $T = 0.4\mu\text{sec}$  時)

エンコーダデータ bit : # = 12

※ エンコーダ信号(MSB 詰め) 11bit + ダミー信号 1bit



## 4. ピンアサイン表

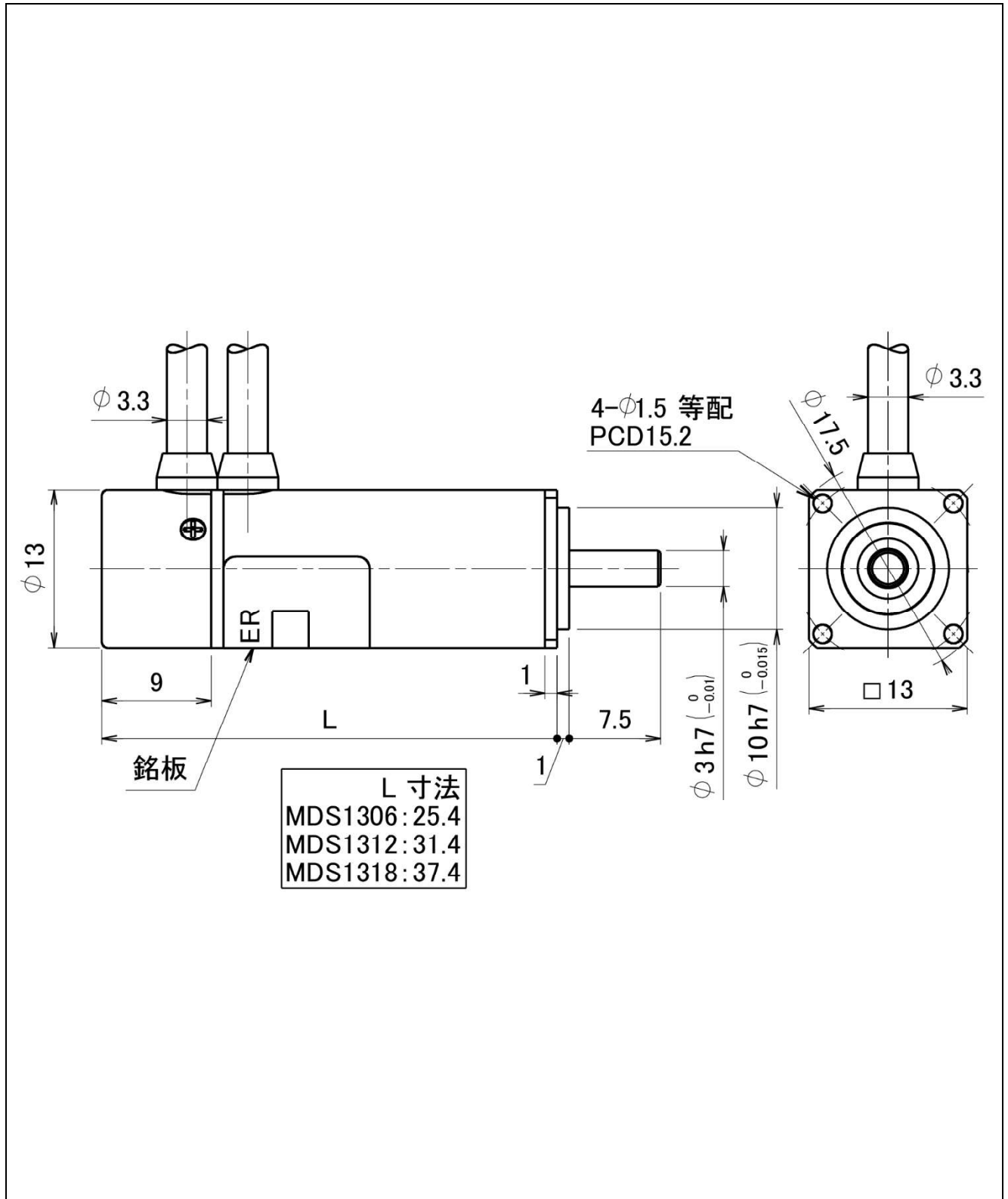
CN1 DF1B-18DS-2.5RC (ヒロセ電機製)			
ピン No.	出力信号	コード色	端子配線図
1	DATA	紫	
2	/DATA	紫/黒	
3	CLK	緑	
4	/CLK	緑/黒	
5			
6			
7			
8			
9			
10			
11			
12			
13	Vcc	赤	
14	0V	黒	
15			
16			
17			
18	シールド	シールド	

※ 端子配線図はコネクタのコンタクト挿入側から見た図

CN2 1-1318119-3 (TE Connectivity 製)			
ピン No.	出力信号	コード色	端子配線図
B1	U相	赤	
B2	V相	白	
B3	W相	黒	
A1			
A2			
A3	シールド	シールド	

※ 端子配線図はコネクタのコンタクト挿入側から見た図

5. 外形図



## 5. 外形図

### ケーブル仕様

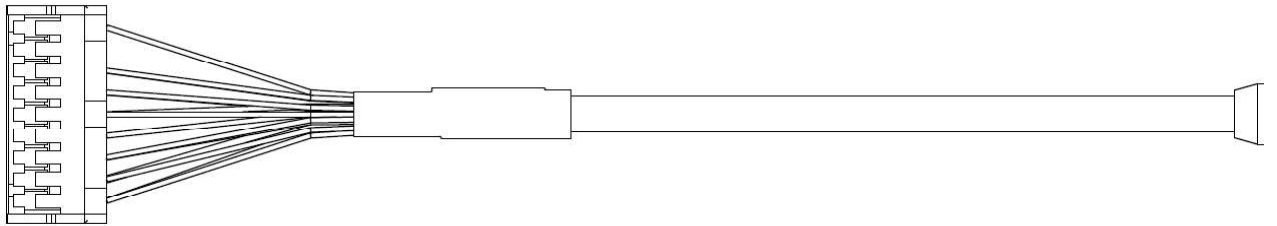
#### エンコーダリード (L = 300)

##### コネクタ(CN1)

ハウジング : DF1B-18DS-2.5RC (ヒロセ電機製)

コンタクト : DF1B-30SCF (ヒロセ電機製) … 信号線

DF1B-2428SCF (ヒロセ電機製) … シールド線



#### モータリード (L = 300)

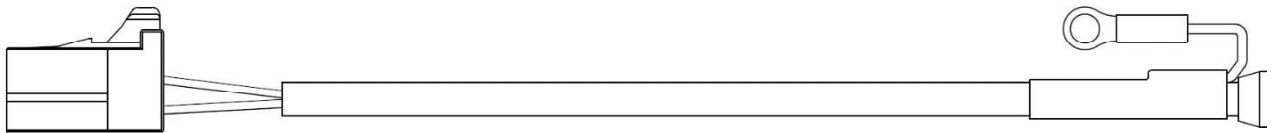
##### コネクタ(CN2)

ハウジング : 1-1318119-3 (TE Connectivity 製)

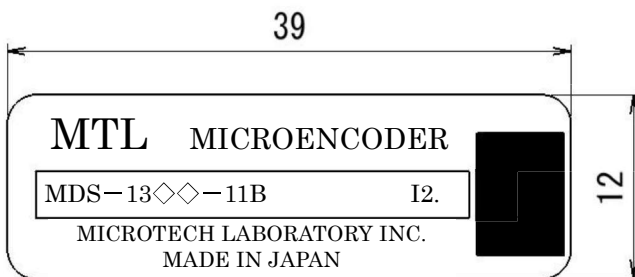
コンタクト : 1318106-1 (TE Connectivity 製)

圧着端子

… アース線



### 銘板表示



### 備考

※ No.は弊社ロット番号を表す

1) 英字(A~L) …… 製造月 A:1月

B:2月

|

2) 数字(0~9) …… 製造年 2:2022年

3:2023年

|

例) I2. …… 2022年9月製造

↑

RoHS 指令マーク “.”

## 6. 特記事項および製品使用時の留意事項

- (1)本仕様書に記載されている内容は予告なく性能の向上等のために部品等を一部変更する場合があります。
- (2)仕様書範囲外でご使用される場合は事前に弊社までにご連絡ください。
- (3)完成機器における規格、法令等の適合性については、貴社でご確認願います。
- (4)不具合発生時は、本仕様書記載事項に基づき双方の協議の後、解決・実施するものとします。
- (5)本製品の品質確保には万全を期していますが、万一の弊社製品の故障(信号断線、信号欠相などや想定以上の外来ノイズ・静電気の印加による設定外の動作により貴社完成機器が異常動作をすることも考えられます。貴社でのフェイルセーフ設計および稼働場所での動作可能範囲内の安全性確保についてご配慮願います。
- (6)本製品には保護装置は付いておりません。過電流保護・漏電遮断機・温度過昇防止装置・非常停止装置などで適切な保護をしてください。
- (7)配線状況(アース接地方法、ケーブル長、信号線のシールド状況)等により耐ノイズ性能に影響を及ぼす可能性があります。貴社完成機器におかれましても耐ノイズ性をご確認願います。
- (8)水や研削油などの液体、オイルミスト、切粉などの異物のかかる場所や、腐食性ガス(H<sub>2</sub>S,SO<sub>2</sub>,NO<sub>2</sub>,C<sub>12</sub>等)、引火性ガスの雰囲気、可燃物の側では絶対に使用しないでください。
- (9)当製品の品質確保には最大限の努力を払っておりますが、予想以上の外来ノイズ(放射線等を含む)・静電気の印加や入力電源、配線、部品などの万一の異常により設定外の動作をすることがあります。予想外の動作に対する安全性の十分な確保をお願いいたします。
- (10)他の製品と併せて使用される際は、該当する製品の仕様書をご確認の上、ご使用願います。
- (11)モータのリード線及び、エンコーダのリード線、ドライバの接続等の結線、サーボゲインの調整をされる際は、専任者が行い、誤結線がなき様ご留意願います。
- (12)本製品は、一般工業用製品を対象に設計しております。原子力制御用、航空宇宙機器用、交通機関用、医療機器用、各種安全装置用、クリーン度が要求される装置等、人命にかかわるような機器、特殊な環境でのご使用を目的として設計されたものではないことをご留意ください。
- (13)製品の保証期間および保証範囲の詳細は同梱の取扱説明書をご確認ください。取扱説明書に記載された、各項を遵守してご使用いただく事を条件に、納入後 1 年半 (使用開始後 1 年)、または当該品につき運転時間 2000 時間のどちらか早い到達時期とさせていただきます。また、保証範囲について、上記保証期間内において弊社の製造上の不具合により故障した場合、当該品の修理または新品交換を弊社側の責任において行います。当該品の故障により誘発される他の損害、実機よりの取外し・取付けに関する工数、費用等については弊社負担範囲外とさせていただきます。
- (14)保証期間を過ぎた製品を含む動作不良や不具合、故障診断も誠意を持ってご対応いたしますので下記連絡先までお問い合わせください。

---

お問合せ先：マイクロテック・ラボラトリー株式会社 営業部

TEL:042-746-0123 e-mail:mtl@mtl.co.jp