

LZ-002-02

製品仕様書

類別 MA-17シリーズ
 製品名 ~~MAS-17-1024 N1~~ MAΔ-17-***@1
 仕様書番号 LA6D01-1
 技術番号 L-3F01

承認	確認	作成
		

特記事項

- ・本体径φ20mmのアブソリュートエンコーダ
- ・出力コードはグレイコード、純2進コード、BCDコード

標準出力分割数

256、512、1000、1024

改訂欄

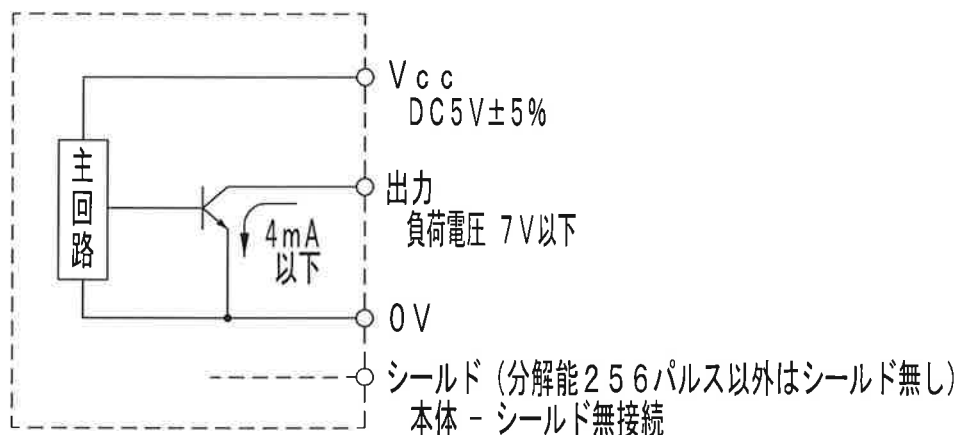
△8					△16				
△7					△15				
△6					△14				
△5					△13				
△4					△12				
△3					△11				
△2					△10				
△1	'15.09.11	最新仕様へ書直し	I. Suzuki	井口	△9				
No	日付	内容	担当	承認	No	日付	内容	担当	承認

1. 仕様

		エンコーダ仕様		
	型式	MAS-17-1024-N1 MAΔ-17-***◎1 △		
		MAΔ-17-***G1	MAΔ-17-***N1	MAΔ-17-***B1
出力 信号 号	検出方式	アブソリュート方式		
	出力コード (◎)	G: グレイコード	N: 純2進コード	B: BCDコード
	出力形態	矩形波、NPNオープンコレクタ出力		
	分解能 (***)	256、512、1024	1000	
	出力論理	負論理 (H=0、L=1)		
	コード増加回転方向	CW回転 (取付面から見て右回転) にてコード増加		
電気	電源電圧	DC5V±5%		
	消費電流	80mA以下 (無負荷時)		
	最高応答周波数	20kHz		
	出力容量	シンク電流: 4mA以下、負荷電圧: 7V以下、 残留電圧: 0.4V以下 (ケーブル1m、シンク電流4mA時) △		
機械	軸形状 (△)	S: 片軸 (シャフトタイプ)、H: 中空軸 (ホールタイプ) △		
	慣性モーメント	MESタイプ: $2.13 \times 10^{-8} \text{ kg} \cdot \text{m}^2$ 以下 MEHタイプ: $2.55 \times 10^{-8} \text{ kg} \cdot \text{m}^2$ 以下		
	許容最高回転数	6000 r/min		
	起動トルク	$2.0 \times 10^{-3} \text{ N} \cdot \text{m}$ (20gf·cm) 以下		
	軸許容荷重	ラジアル方向	1.96N (200gf)	
スラスト方向		1.96N (200gf)		
環境	使用周囲温度/湿度	0°C~+60°C / 35~90%RH (但し、結露しないこと)		
	保存周囲温度	-20°C~+80°C		
	耐振動	耐久55Hz 複振幅1.5mm X、Y、Z方向各2時間		
	耐衝撃	耐久490m/s ² (約50G) X、Y、Z方向各3回 (軸部への衝撃は除く)		
その他	ケーブル	分解能256パルス : 外径φ3 (10芯) ビニール線、絶縁シールドケーブル (1m) 分解能512パルス以上: 14-AWG30 ビニール線 (330mm) △		
	重量	40g (ケーブル含まず)		
	外観図	別紙参照		
	付属品	スプリングフランジ MEH-12: 1個、ナベコネジ M2×2: 2個 △		

2. 出力結線図

NPNオープンコレクタ出力



3. 接続仕様

線色	型式	出力信号		
		MA-17-G	MA-17-N	MA-17-B
茶			2^0	2^0
茶/黒			2^1	2^1
橙			2^2	2^2
橙/黒			2^3	2^3
黄			2^4	$2^0 \times 10$
黄/黒			2^5	$2^1 \times 10$
緑			2^6	$2^2 \times 10$
緑/黒			2^7	$2^3 \times 10$
青			2^8	$2^0 \times 100$
青/黒			2^9	$2^1 \times 100$
紫			NC	$2^2 \times 100$
紫/黒			NC	$2^3 \times 100$
赤		Vcc (DC 5V ± 5%)		
黒		0V (COMMON)		

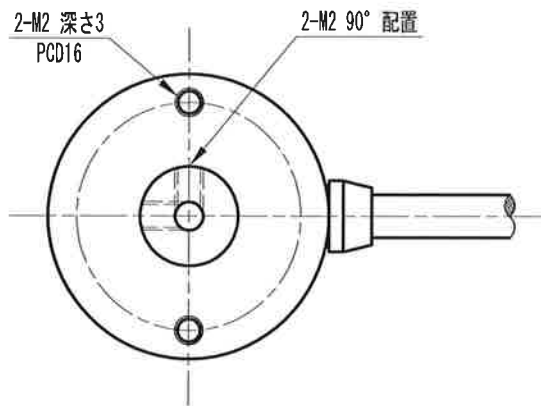
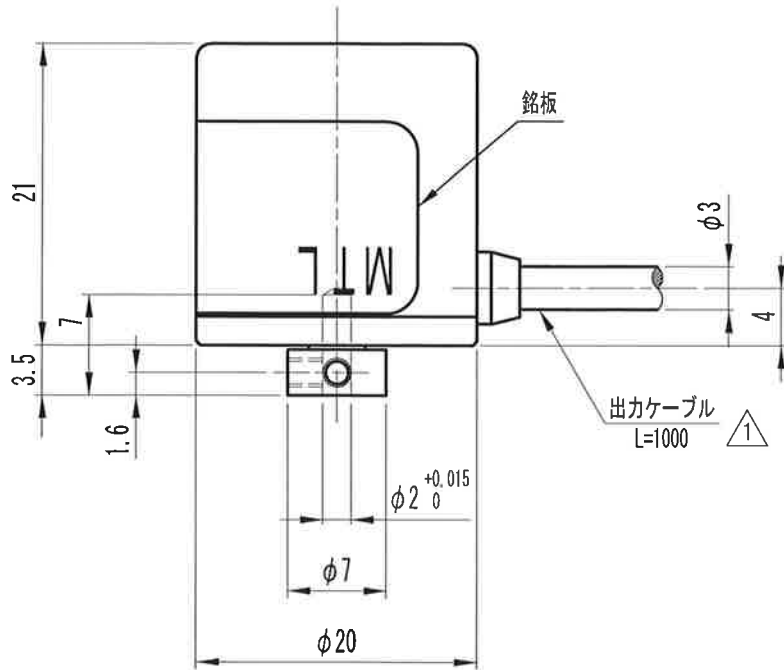
※ シールドはエンコーダ内部で無接続 (分解能 256パルス以外はシールド無し)
0VとFGの間にコンデンサ (0.1 μ F) 接続 ⚠

4. 分解能とコードNo. ⚠

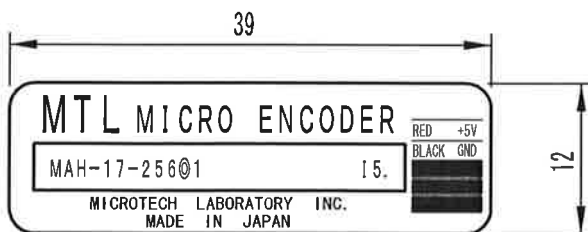
分解能	コードNo.
256	0 ~ 255
512	0 ~ 511
1000	0 ~ 999
1024	0 ~ 1023

5. 外観図

MAH-17 (256パルス) $\triangle 1$



銘板表示



※ No. は弊社ロット番号を表します.

1) 英字 (A~L) 製造月 A: 1月
B: 2月

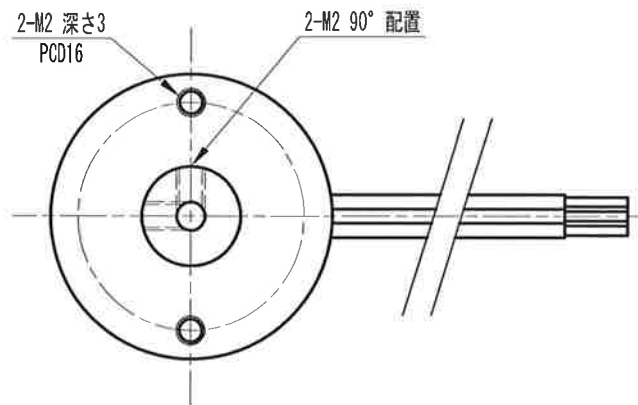
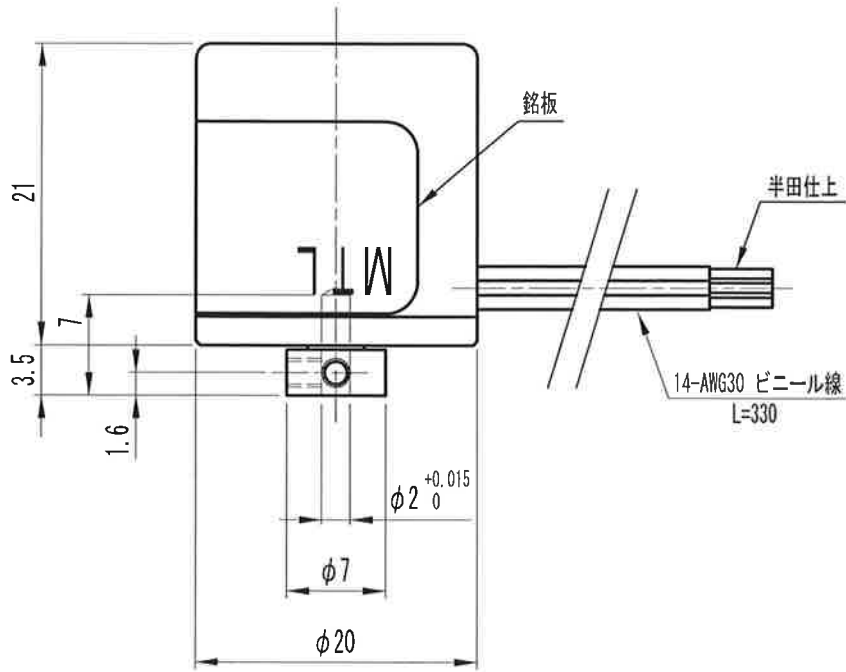
2) 数字 (0~9) 製造年 5: 2015年
6: 2016年

例. 15. 2015年 9月製造

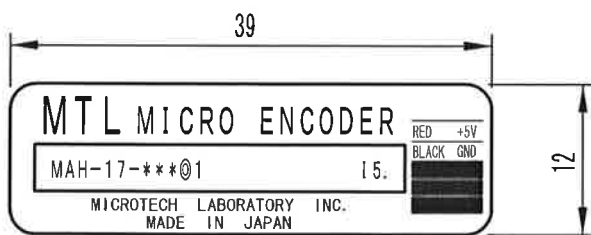
↑
RoHS指令マーク “.”

5. 外観図

MAH-17 (512パルス以上) ⚠



銘板表示



※ No. は弊社ロット番号を表します.

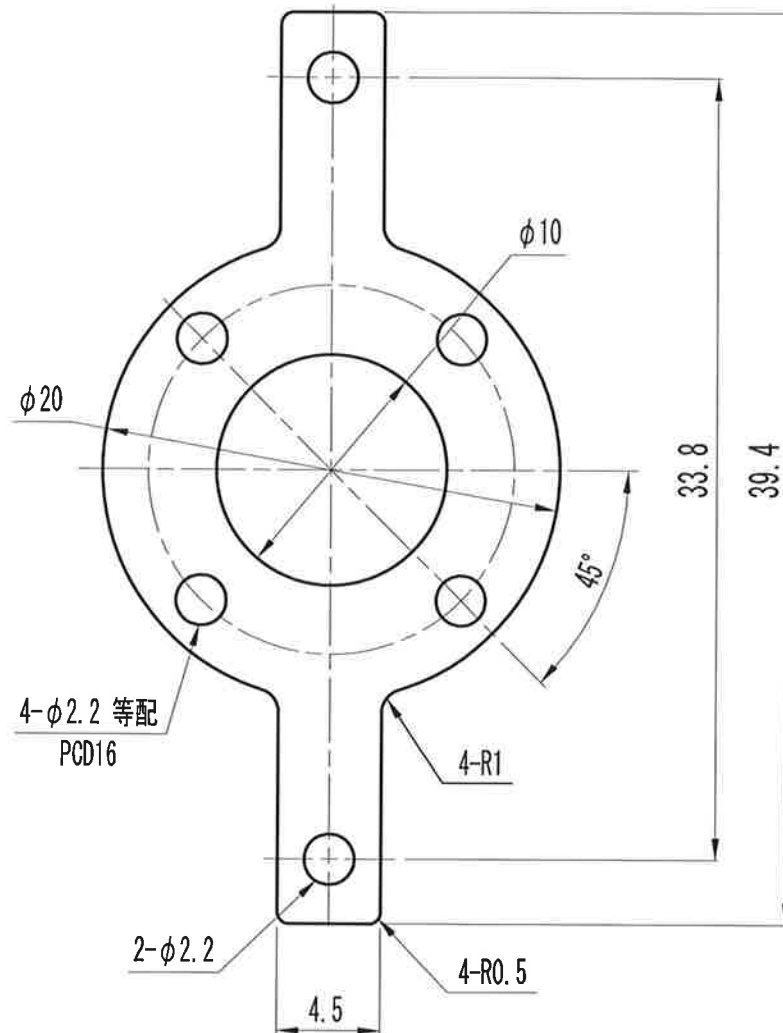
- | | | |
|-------------------|-----|-----------|
| 1) 英字 (A~L) | 製造月 | A : 1月 |
| | | B : 2月 |
| | | |
| 2) 数字 (0~9) | 製造年 | 5 : 2015年 |
| | | 6 : 2016年 |
| | | |

例. I 5. 2015年 9月製造

↑
RoHS指令マーク “.”

6. 付属品 $\triangle 1$

スプリングフランジ MEH-12 : 1個 (t=0.1)



ナベコネジ M2×2 : 2個

