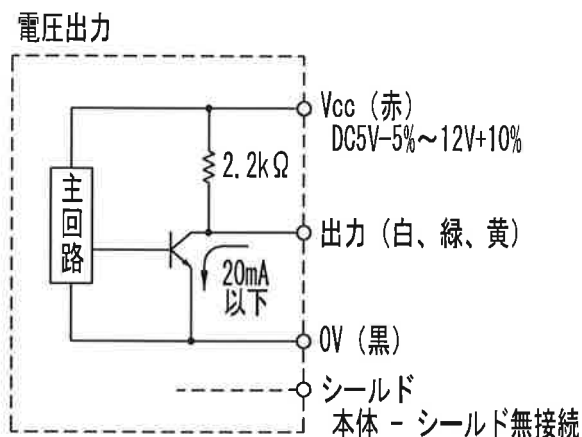




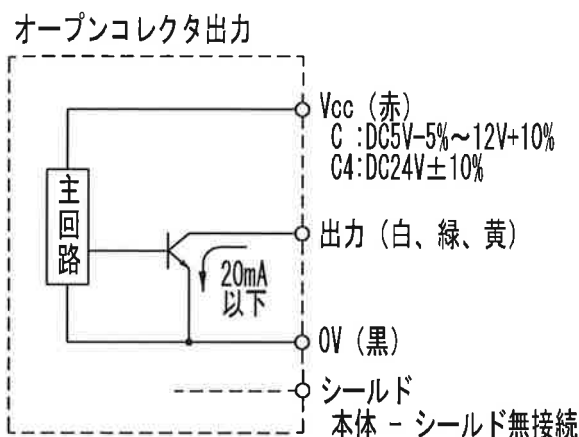
# 1. 仕様

		エンコーダ仕様			
	型式	<del>MEH-85-21600P</del> MEH-85-***P□			△
		MEH-85-***P	MEH-85-***PC	MEH-85-***PC4	MEH-85-***PE
出力 信号 号	検出方式	インクリメンタル方式			
	出力相	A、B、Z相			A、 $\bar{A}$ 、B、 $\bar{B}$ 、Z、 $\bar{Z}$ 相
	出力形態 (□)	無印：矩形波、電圧出力 (プルアップ抵抗 2.2k $\Omega$ )	C : 矩形波、オープンコレクタ出力 C4 : 矩形波、オープンコレクタ出力	△	E : 矩形波、ラインドライバ出力
	分解能 (***)	150、200、500、1000、1024、1500、3600、4500、5400、5625、 7200、8192、10800、11250、18000、20250、21600			
	出力位相差	T / 4 $\pm$ T / 8			
	Z相	T $\pm$ T / 2			
電 気	電源電圧	DC5V $\pm$ 5%~12V $\pm$ 10%		DC24V $\pm$ 10%	DC5V $\pm$ 5%
	消費電流	60mA以下 (無負荷時)			140mA以下 (無負荷時)
	最高応答周波数	100kHz			300kHz (電気的上限)
	波形立上立下時間	2 $\mu$ s以下 (ケーブル1m以下)			0.5 $\mu$ s以下 (ケーブル1m以下)
	出力容量	シンク電流：20mA以下 残留電圧：0.5V以下 (ケーブル1m、シンク電流10mA時)	シンク電流：20mA以下、負荷電圧：DC30V以下 残留電圧：0.5V以下 (ケーブル1m、シンク電流10mA時)		VOH=2.5V以上、 VOL=0.5V以下、 IO= $\pm$ 20mA以下
機 械	慣性モーメント	1.6 $\times$ 10 <sup>-4</sup> kg $\cdot$ m <sup>2</sup>			
	許容最高回転数	1000r/min			
	起動トルク	3.92 $\times$ 10 <sup>-2</sup> N $\cdot$ m (400gf $\cdot$ cm) 以下 ※オイルシール無し			
	軸許容荷重	ラジアル方向	9.8N (1.0kgf)		
スラスト方向		4.9N (0.5kgf)			
環 境	使用周囲温度/湿度	-0 $^{\circ}$ C~+60 $^{\circ}$ C / 35%~90%RH (但し、結露しないこと)			
	保存周囲温度	-20 $^{\circ}$ C~+80 $^{\circ}$ C			
	耐振動	耐久55Hz 複振幅1.5mm X、Y、Z方向各2時間			
	耐衝撃	耐久500m/s <sup>2</sup> (約50G) X、Y、Z方向各3回			
そ の 他	ケーブル	外径 $\phi$ 4.2 (5芯) ビニール線、絶縁シールドケーブル (1m)			外径 $\phi$ 4.2 (8芯) ビニール線、 絶縁シールドケーブル (1m)
	重量	1024P/R以下 : 520g 1500P/R以上18000P/R以下 : 620g 20250P/R以上 : 1050g			△
	外観図	別紙参照			
他	オプション：周辺部品	スプリングフランジ MEH-85 : 1個 ザガネA・B : 各3個 サラコネジ M4 $\times$ 8 : 3個			△

## 2. 出力結線図

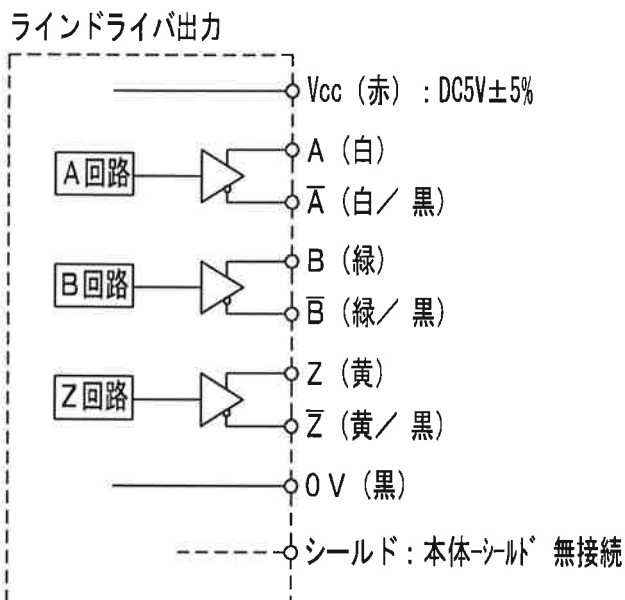


※ シールドはエンコーダ内部で無接続  
0VとFGの間にコンデンサ (0.1 μF) 接続



※ シールドはエンコーダ内部で無接続  
0VとFGの間にコンデンサ (0.1 μF) 接続

ケーブル色	赤	黒	白	緑	黄	シールド
信号	Vcc	0V	A相	B相	Z相	

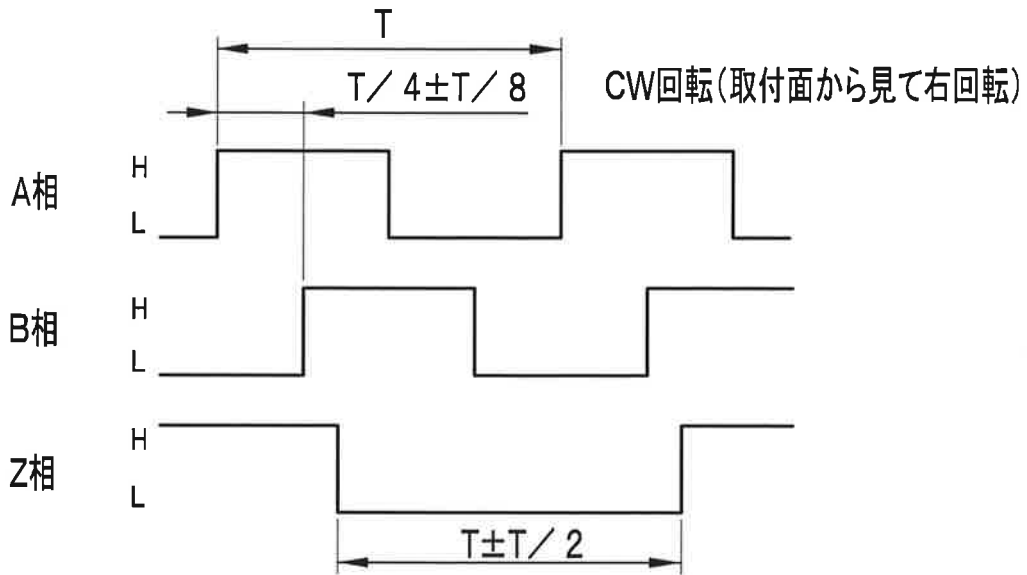


※ 出力IC : 26C31  
シールドはエンコーダ内部で無接続  
0VとFG間にコンデンサ (0.1 μF) 接続

ケーブル色	信号
赤	Vcc
黒	0V
白	A相
白/黒	Ā相
緑	B相
緑/黒	B̄相
黄	Z相
黄/黒	Z̄相
シールド	

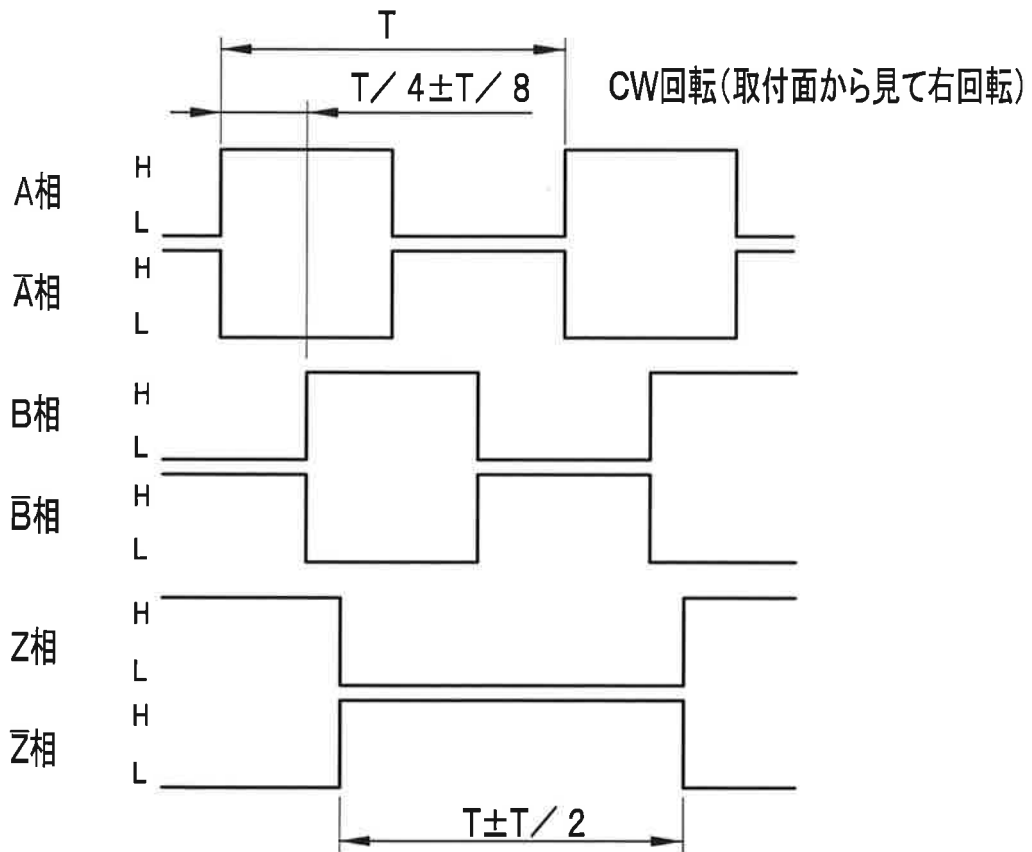
### 3. 出力波形

電圧・オープンコレクタ出力



※ A、B相に対するZ相の位置は規定しない

ラインドライバ出力

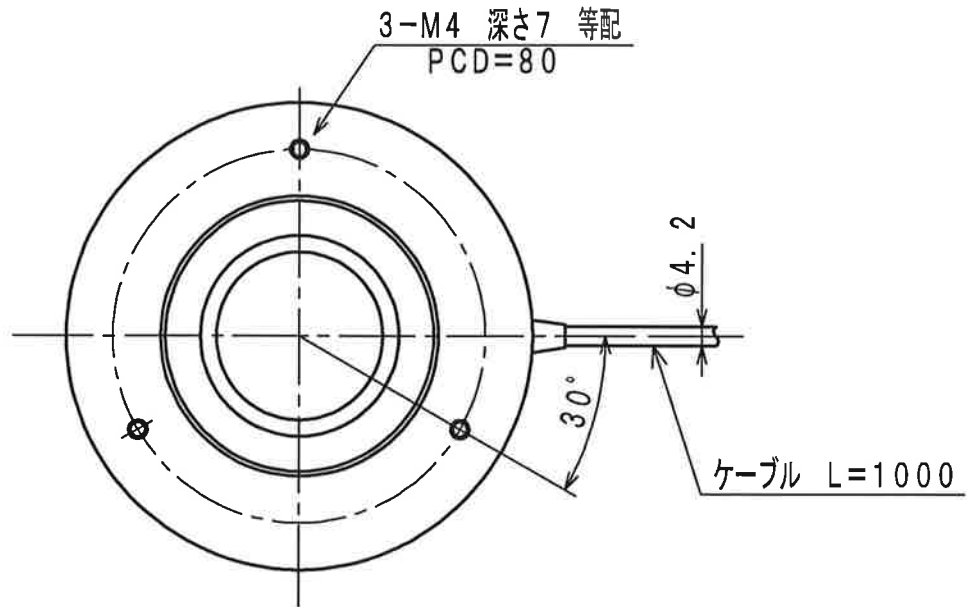
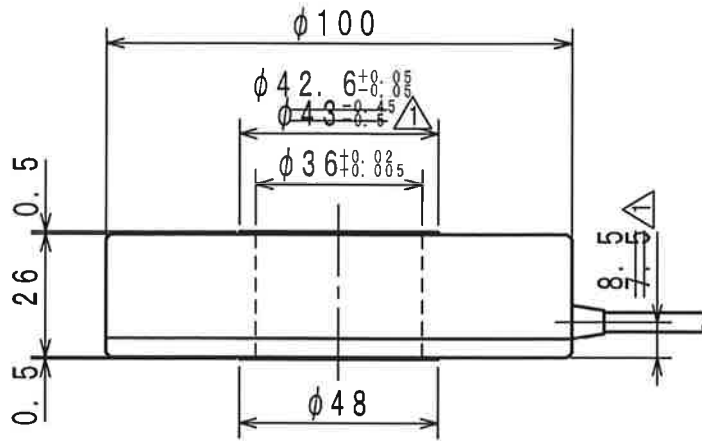


※ A、B相に対するZ相の位置は規定しない

# 外觀図

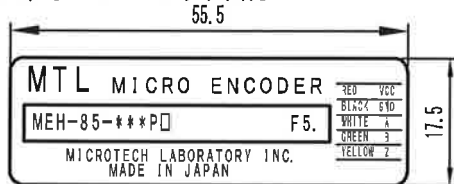


MEH-85P (1024P/R以下)

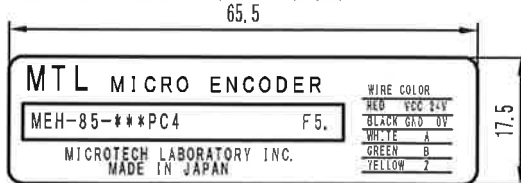


## 銘板表示

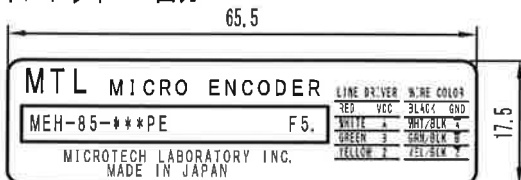
・電圧、オープンコレクタ出力



・オープンコレクタC4 (24V) 出力



・ラインドライバ出力



※ No. は弊社ロット番号を表します。

- 1) 英字 (A~L) ..... 製造月 A : 1月  
B : 2月  
|  
2) 数字 (0~9) ..... 製造年 5 : 2015年  
6 : 2016年  
|

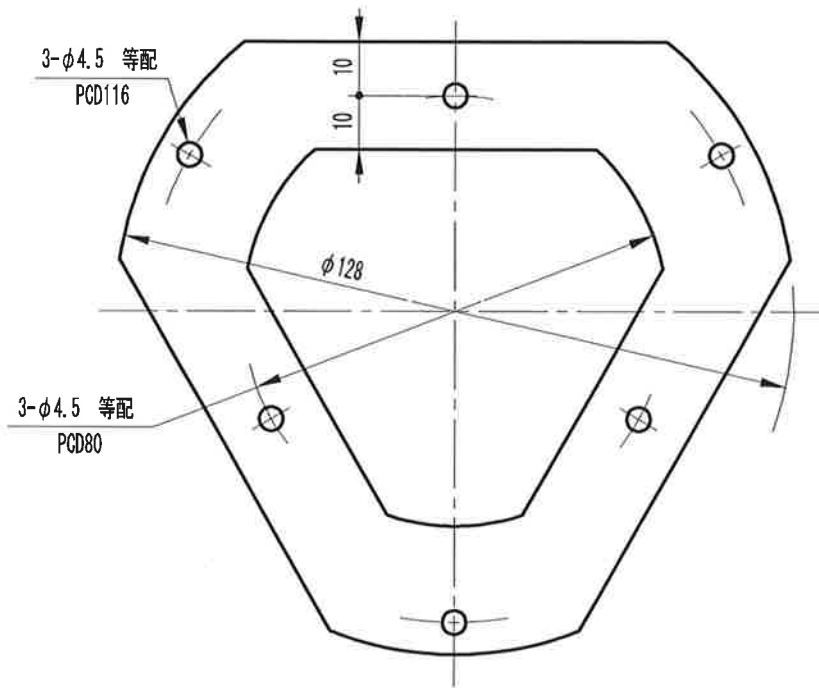
例. F5. .... 2015年 6月製造

↑  
RoHS指令マーク “.”

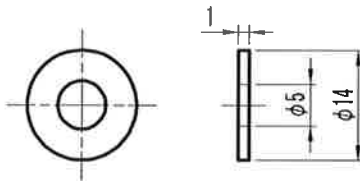


# オプション

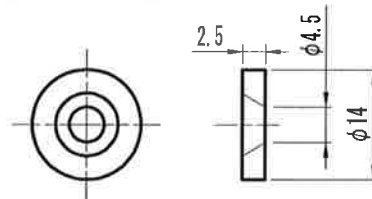
・スプリングフランジ MEH-85 : 1個 (t=0.2)



・ザガネA : 3個



・ザガネB : 3個



・サラコネジ (M4 x 8) : 3個

