

製品仕様書

類別 MXSシリーズ

製品名 MXS-36-64-1024GC6N

仕様書番号 LA-08A01

技術番号 L-08A01

承認	確認	作成
		

特記事項

・外径φ46×55の機械式多回転アブソリュートエンコーダ

標準出力パルス数

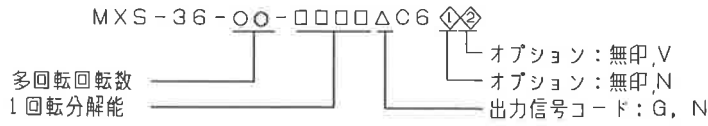
1回転分割数：128, 256, 512, 1024/回転

多回転計数値：2, 4, 8, 16, 32, 64回転

改訂欄

									
									
									
									
									
									
	14.07.18	誤記訂正(銘版表記)	T-Hiroki	H-Iguchi					
	12.08.21	寸法修正	T-Hiroki	H-Iguchi					
No	日付	内容	担当	承認	No	日付	内容	担当	承認

1. 形式



2. 出力仕様

出力コード(△)	G：グレイ2進コード、N：純2進コード	
全計数量	最大 2 ¹⁶	
1回転分割数(1回転分解能) (□□□□)	2 ⁷ , 2 ⁸ , 2 ⁹ , 2 ¹⁰ , /1回転 (128, 256, 512, 1024, /1回転)	
全計数量に必要な回転数 (○○)	2, 4, 8, 16, 32, 64回転	
番地増加方向(◇)	無印	軸側より見てCW方向
	V	軸側より見てCCW方向(逆転番地増加出力)

3. 電気的仕様

電源電圧	DC5V-5%~24V+15%	
消費電流	150mA以下(無負荷時)	
出力方式	<p>*オープンコレクタ出力</p> <p>NPNトランジスタ オープンコレクタ出力 I_{CE} = 35mA max V_{CE0} = 30V max 残留電圧 0.5V以下 (シンク電流35mA時)</p>	
出力論理(◇)	無印	正論理(絶対零番地にて全トランジスタ“ON”)
	N	負論理(絶対零番地にて全トランジスタ“OFF”)
最高応答周波数	40kbit/s(精度保証時10kbit/s)	

注) 使用するケーブルが長くなると電圧降下することがありますので、エンコーダケーブルの入力部で仕様の電圧となるよう、ご配慮ください。

4. 機械的仕様

最高許容回転数	5000 r/min ⁻¹ (瞬時)	
起動トルク	10 × 10 ⁻³ N・m (100 gf・cm) 以下	
許容回転角加速度	10 ⁵ rad/s ²	
許容静軸荷重	ラジアル方向	19.6 N (2 kgf)
	スラスト方向	9.8 N (1 kgf)
重量	170 g 以下 (ケーブル含まず)	

5. 使用環境条件

動作温度	-10~70℃
保存温度	-20~80℃
湿度	95%RH以下 (結露なきこと)
振動 (試験条件)	耐久55Hz 複振幅1.5mm X, Y, Z方向各2時間
衝撃 (試験条件)	50G X, Y, Z方向各3回 ただし, 軸部への衝撃は除きます
内部保護構造 (■)	IP50 (IEC規格)

注) 振動・衝撃は試験条件であり, 連続使用条件ではありません。ご注意ください。

6. 材質

軸	ステンレス鋼
ケース	アルミニウム合金 色:ブラックアルマイト

7. 接続仕様

1) 接続仕様

線色	出力信号	線色	出力信号
茶	2^0	紫	2^{10}
茶/黒	2^1	紫/黒	2^{11}
橙	2^2	灰	2^{12}
橙/黒	2^3	灰/黒	2^{13}
黄	2^4	白	2^{14}
黄/黒	2^5	白/黒	2^{15}
緑	2^6	赤	Vcc
緑/黒	2^7	黒	COMMON
青	2^8	シールド(*)	ケーブルシールド
青/黒	2^9	-	-

(*) ケーブルシールドはエンコーダ内部で無接続です。

2) ケーブル仕様


名称	9対19芯シールド付ケーブル
素線構成	7本/0.127mm
公称断面積	0.089mm ²
素線材質	すずめっき軟銅線
シース	耐熱ビニル 色:黒艶消し
シールド	編組シールド
ケーブル外径	約φ6.8mm
ケーブル長	500mm

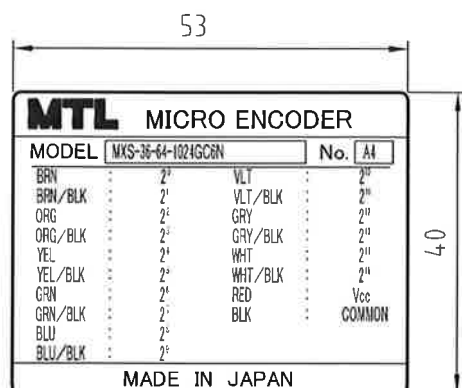
8. 付属品

サーボマウントクランプ : 3個

9. 外形寸法

外形φ46×55
*外形図は別紙参照

10. 銘板 



注) No.は弊社ロット番号を表します.

1) 英字(A~L).....製造月

A: 1月

B: 2月

|

2) 数字(0~9).....製造年

4: 2004年

5: 2015年

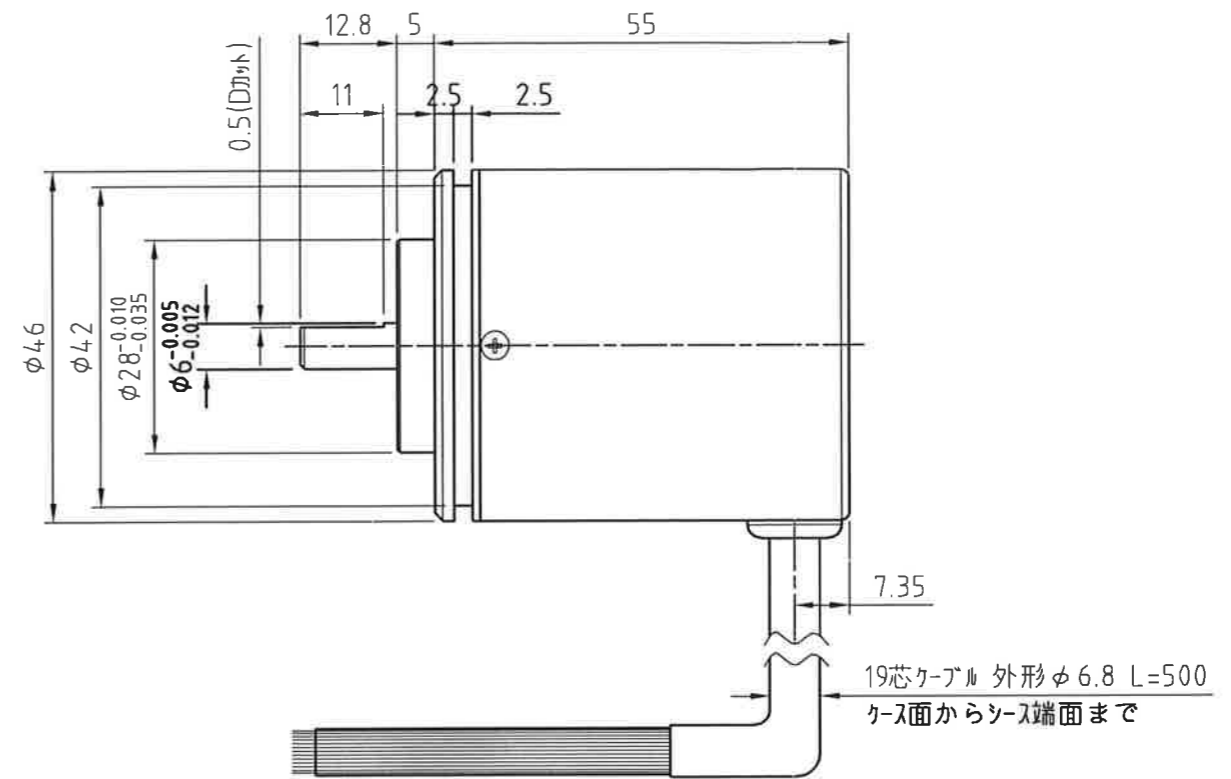
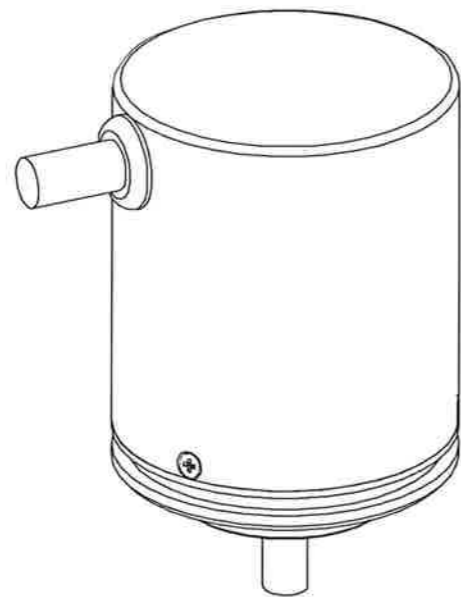
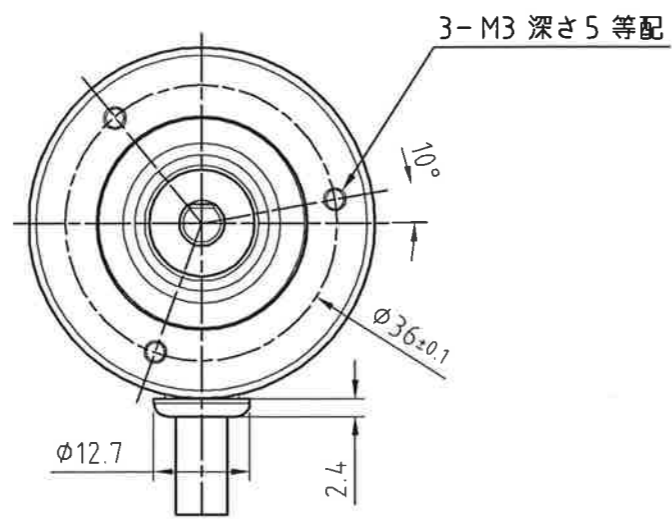
|

例. A4.....2014年 1月製造

11. 記載事項の変更

本仕様書の記載事項に付きましては、当社の都合により、変更させていただくことがありますので、あらかじめご了承ください。

* 外形図



付属品：サーボマウントクランプ（3個）

