

LZ-002-02

## 製品仕様書

類別 ME-3P シリーズ  
 製品名 MES-3-64P  
 仕様書番号 LA08L01  
 技術番号 L08L03

| 承認                 | 確認                 | 作成                 |
|--------------------|--------------------|--------------------|
| 技術<br>131210<br>井口 | 技術<br>131210<br>廣木 | 技術<br>131210<br>廣木 |

## 特記事項

- ・外径φ5×L9.6の小型 エンコーダ
- ・最高応答周波数：100kHz（電氣的）

## 標準出力パルス数

64, 100

## 改訂欄

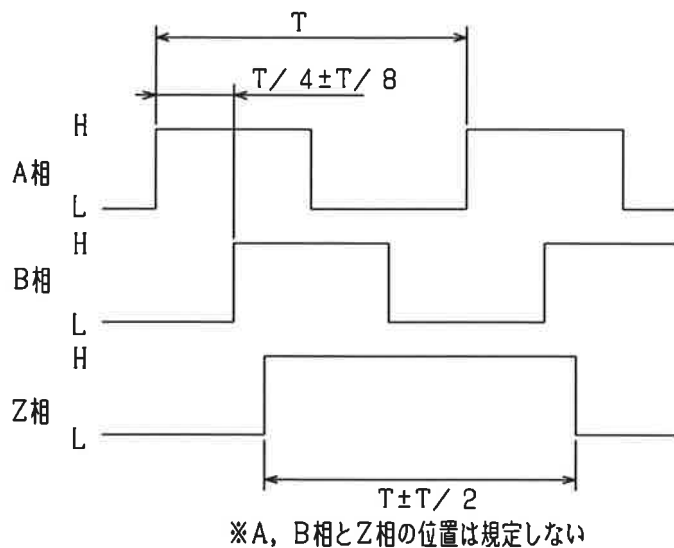
|    |    |    |    |    |     |    |    |    |    |
|----|----|----|----|----|-----|----|----|----|----|
| △8 |    |    |    |    | △16 |    |    |    |    |
| △7 |    |    |    |    | △15 |    |    |    |    |
| △6 |    |    |    |    | △14 |    |    |    |    |
| △5 |    |    |    |    | △13 |    |    |    |    |
| △4 |    |    |    |    | △12 |    |    |    |    |
| △3 |    |    |    |    | △11 |    |    |    |    |
| △2 |    |    |    |    | △10 |    |    |    |    |
| △1 |    |    |    |    | △9  |    |    |    |    |
| No | 日付 | 内容 | 担当 | 承認 | No  | 日付 | 内容 | 担当 | 承認 |

# 1. 仕様

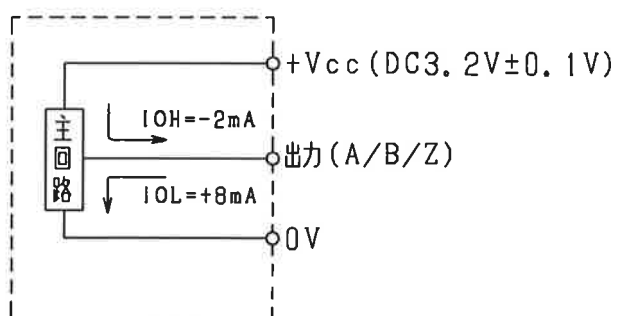
|       |           | エンコーダ仕様  |             |
|-------|-----------|--|-------------|
| 出力信号  | 型 式       | MES-3-64P  |             |
|       | 検出方式      | インクリメンタル方式   |             |
|       | 出力相       | A, B, Z相   |             |
|       | 出力形態      | 矩形波、電圧出力   |             |
|       | 出力パルス数    | 64P/R  |             |
|       | 出力        | A/B相の位相差: $T/4 \pm T/8$<br>Z相幅: $T \pm 0.5T$   |             |
| 電 気   | 電源電圧      | DC3.2 $\pm$ 0.1V   |             |
|       | 消費電流      | 15mA以下   |             |
|       | 応答周波数     | 100kHz   |             |
|       | 波形立上立下時間  | 2 $\mu$ s以下<br>(フレキケーブル150mmにAWG30ケーブル300mm延長時)  |             |
|       | 出力容量      | C-MOS出力: 出力電流 $I_{OL} = +8mA$ , $I_{OH} = -2mA$<br>出力電圧: $V_{OL} \leq 0.3V$ ( $I_{OL} = +1mA$ 時)<br>$V_{OH} \geq V_{CC} - 0.3V$ ( $I_{OH} = -1mA$ 時)<br>出力耐圧: 3.3V以下(電源電圧以下) |             |
|       | 光源        | 赤外光LED   |             |
| 機 械   | 慣性モーメント   | -  |             |
|       | 許容最高回転数   | 6000rpm  |             |
|       | 起動トルク     | $5 \times 10^{-4} N \cdot m$ 以下(5gf-cm)以下  |             |
|       | 軸受容量      | ラジアル方向   | 0.98N(100g) |
|       |           | スラスト方向   | 0.98N(100g) |
|       | 質 量       | 5g (フレキケーブル含む)   |             |
| 環 境   | 使用周囲温度    | 0 $^{\circ}$ C~+60 $^{\circ}$ C  |             |
|       | 保存周囲温度    | -20 $^{\circ}$ C~+80 $^{\circ}$ C  |             |
|       | 使用周囲湿度    | RH35%~90% (但し結露不可)   |             |
| 境     | 耐 振 動     | 55Hz 複振幅1.5mm X, Y, Z方向 各2H  |             |
|       | 耐 衝 撃     | 50G X, Y, Z方向 各3回  |             |
| そ の 他 | ケーブル      | フレキケーブル: 長さ約150mm  |             |
|       | 外 観 図     | 別紙参照   |             |
|       | 付 属 品     | 中継基板(A) (FPC $\rightarrow$ ケーブル) およびロックナット   |             |
|       | オプション(別売) | 中継基板(B) (5V $\rightarrow$ 3.3V変換 Tr/ラインドライバー出力対応)  |             |

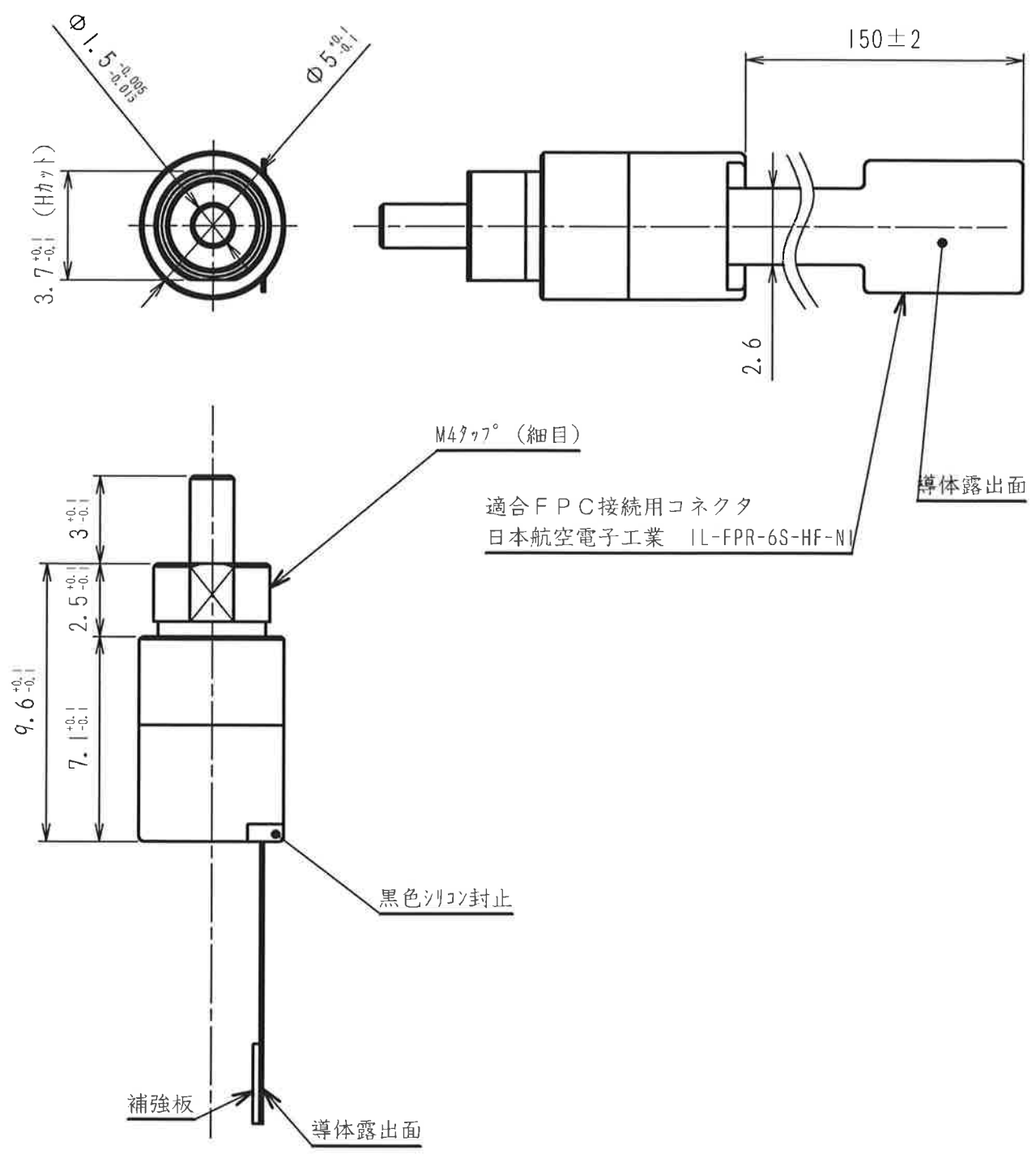
## 2. 出力波形

取付面から見てCW方向

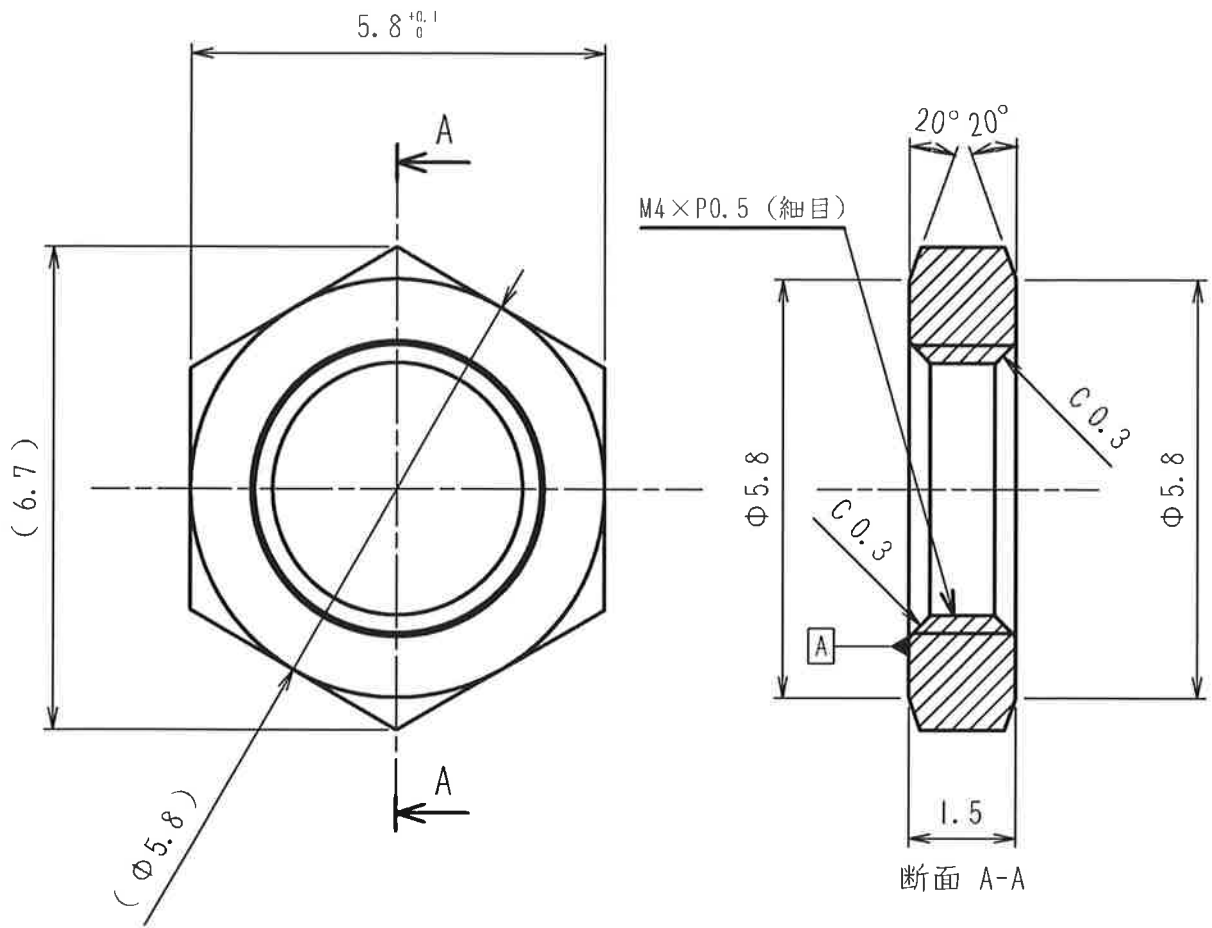


## 出力回路

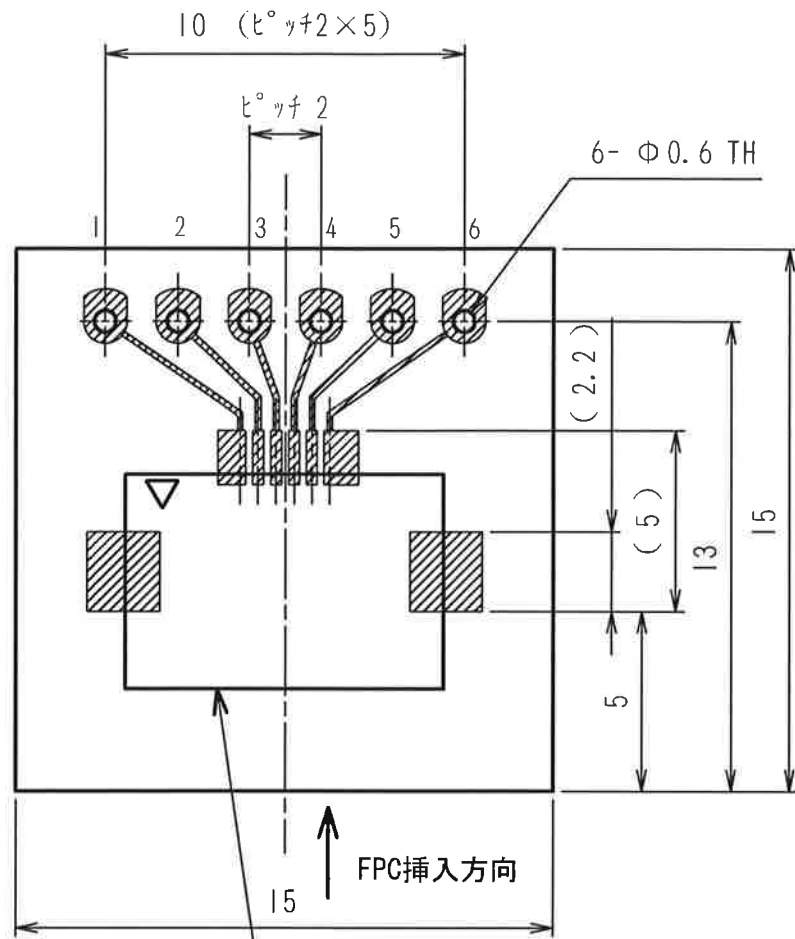




|           |            |            |             |            |                  |              |                        |
|-----------|------------|------------|-------------|------------|------------------|--------------|------------------------|
|           |            |            |             |            | UNIT<br>mm       | TOLERANCE    | GENERAL TOLERANCE mm   |
|           |            |            |             |            | ANGLE<br>3rd     |              | 10まで $\pm 0.05$        |
|           |            |            |             |            | SCALE            |              | 10をこえ 50まで $\pm 0.1$   |
|           |            |            |             |            | <b>5:1</b>       |              | 50をこえ 120まで $\pm 0.2$  |
|           |            |            |             |            |                  |              | 120をこえ 200まで $\pm 0.3$ |
|           |            |            |             |            |                  |              | 200をこえ 500まで $\pm 0.5$ |
|           |            |            |             |            | MATERIAL         | FINISH       |                        |
| HISTORY   | DATE       | REVISION   | APPROVED    | SIGN       | DESCRIPTION      |              |                        |
| DRAWN BY  | PLANNED BY | CHECKED BY | APPROVED BY | ISSUED     | <b>ME-3P 外形図</b> |              |                        |
| H. Iguchi | H. Iguchi  |            |             | 2008-12-09 |                  |              |                        |
|           |            |            |             | REVISED    | PART NO.         | <b>E0082</b> |                        |



|                       |                         |            |             |      |            |                                    |                     |                      |                 |  |
|-----------------------|-------------------------|------------|-------------|------|------------|------------------------------------|---------------------|----------------------|-----------------|--|
|                       |                         |            |             |      |            | UNIT<br>mm                         | TOLERANCE           | GENERAL TOLERANCE mm |                 |  |
|                       |                         |            |             |      |            | ANGLE<br>3rd                       |                     |                      | 10まで ±0.05      |  |
|                       |                         |            |             |      |            | SCALE<br>10:1                      |                     |                      | 10をこえ 50まで ±0.1 |  |
|                       |                         |            |             |      |            |                                    |                     | 50をこえ 120まで ±0.2     |                 |  |
|                       |                         |            |             |      |            |                                    |                     | 120をこえ 200まで ±0.3    |                 |  |
|                       |                         |            |             |      |            |                                    |                     | 200をこえ 500まで ±0.5    |                 |  |
|                       |                         |            |             |      |            | MATERIAL<br>BSBM                   | FINISH<br>Niメッキ (黒) |                      |                 |  |
| HISTORY               |                         |            |             |      |            | DESCRIPTION<br>ロックナット ME-3P (※付属品) |                     |                      |                 |  |
| DATE                  | REVISION                |            | APPROVED    | SIGN | ISSUED     | PART NO.                           |                     |                      |                 |  |
|                       |                         |            |             |      | 2007-08-17 | -                                  |                     |                      |                 |  |
| DRAWN BY<br>H. Iguchi | PLANNED BY<br>H. Iguchi | CHECKED BY | APPROVED BY |      | REVISED    | -                                  |                     |                      |                 |  |



配線表

| TH No. | 信号名               |
|--------|-------------------|
| 1      | Vcc (DC3.2V±0.1V) |
| 2      | Z相出力              |
| 3      | 0V                |
| 4      | A相出力              |
| 5      | B相出力              |
| 6      | 0V                |

コネクタ：日本航空電子工業製 IL-FPR-6S-HF-NI

※ フレキケーブル導体露出面を下側(基板側)に向けて挿入すること。

|           |            |            |             |            | UNIT<br>mm                          | TOLERANCE  | GENERAL TOLERANCE mm |
|-----------|------------|------------|-------------|------------|-------------------------------------|------------|----------------------|
|           |            |            |             |            | ANGLE<br>3rd                        |            | 10まで ±0.05           |
|           |            |            |             |            | SCALE                               | 5:1        | 10をこえ 50まで ±0.1      |
|           |            |            |             |            |                                     |            | 50をこえ 120まで ±0.2     |
|           |            |            |             |            |                                     |            | 120をこえ 200まで ±0.3    |
|           |            |            |             |            |                                     |            | 200をこえ 500まで ±0.5    |
|           |            |            |             |            | MATERIAL                            | t=0.8 ガラエホ | FINISH               |
| HISTORY   | DATE       | REVISION   | APPROVED    | SIGN       | DESCRIPTION<br>中継基板(A) ME-3P (※付属品) |            |                      |
| DRAWN BY  | PLANNED BY | CHECKED BY | APPROVED BY | ISSUED     | PART NO.                            |            |                      |
| H. Iguchi | H. Iguchi  |            |             | 2008-03-31 | -                                   |            |                      |
|           |            |            |             | REVISED    |                                     |            |                      |