

LZ-002-02

## 製品仕様書

類別 MA-20シリーズ

製品名 MAΔ-20-\*\*\*◎1

仕様書番号 LA08L03-2

技術番号 L-08G06

承認	確認	作成
技術 15.4.08 井口	技術 15.4.08 井口	技術 15.4.07 鈴木

## 特記事項

- ・本体径φ32mmのアブソリュートエンコーダ
- ・出力コードはグレイコード、純2進コード、BCDコード

## 標準出力分割数

グレイ、純2進コード : 256、512、1024、2048、4096  
BCDコード : 3600

## 改訂欄

△8					△16				
△7					△15				
△6					△14				
△5					△13				
△4					△12				
△3					△11				
△2	'15.04.07	最新仕様へ書直し	I. Suzuki	<i>H. Ando</i>	△10				
△1	'09.05.11	外形図修正、及び仕様変更	H. Iguchi	K. Ochiai	△9				
No	日付	内容	担当	承認	No	日付	内容	担当	承認

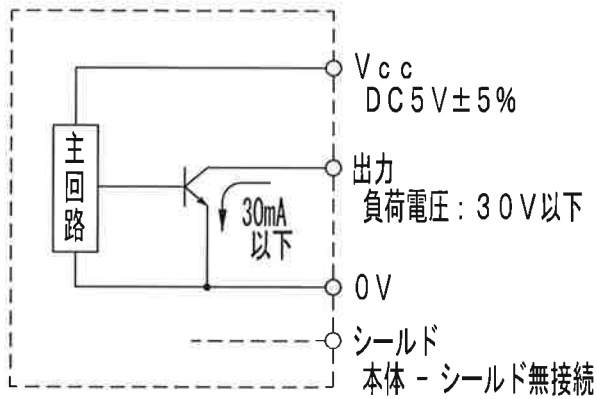
# 1. 仕様

		エンコーダ仕様		
	型式	MAΔ-20-***①		
		<del>MAS-20-4096G†</del>	<del>MAS-20-4096N†</del>	MAS-20-3600B1 (※)
		<del>MAH-20-4096G†</del>	<del>MAH-20-4096N†</del>	
		MAΔ-20-***G1	MAΔ-20-***N1	
出力 信号 号	検出方式	アブソリュート方式		
	出力コード (◎)	G: グレイコード	N: 純2進コード	B: BCDコード
	出力形態	NPNオープンコレクタ出力		
	分解能 (***)	256、512、1024、2048、4096		3600
	出力論理	負論理 (H=0、L=1)		
	コード増加回転方向	CW回転 (取付面から見て右回転) にてコード増加		
電 気	電源電圧	DC5V±5%		
	消費電流	100mA以下 (無負荷時)		
	最高応答周波数	<del>10kbit/s</del> 10kHz		
	出力容量	シンク電流: 30mA以下、負荷電圧: 30V以下 残留電圧: 0.5V以下 (ケーブル1m、シンク電流30mA時)		
機 械	軸形状 (Δ)	S: 片軸 (シャフトタイプ)、H: 中空軸 (ホールタイプ) ※ BCDコードはSタイプのみ		
	慣性モーメント	MASタイプ: $2.7 \times 10^{-7} \text{kg} \cdot \text{m}^2$ MAHタイプ: $2.4 \times 10^{-7} \text{kg} \cdot \text{m}^2$		
	許容最高回転数	6000r/min		
	起動トルク	MASタイプ: $1.96 \times 10^{-3} \text{N} \cdot \text{m}$ (20gf·cm) 以下 MAHタイプ: $5.88 \times 10^{-3} \text{N} \cdot \text{m}$ (60gf·cm) 以下		
	軸許容荷重	ラジアル方向	14.7N (1.5kgf)	
スラスト方向		4.9N (0.5kgf)		
環 境	使用周囲温度/湿度	-10°C~+70°C / 35~90%RH (但し、結露しないこと)		
	保存周囲温度	-20°C~+80°C		
	耐振動	耐久55Hz 複振幅1.5mm X、Y、Z方向各2時間		
	耐衝撃	耐久500m/s <sup>2</sup> (約50G) X、Y、Z方向各3回 (軸部への衝撃は除く)		
そ の 他	ケーブル	外径φ4.2 (16芯) ビニール線、絶縁シールドケーブル (1m)		
	重量	150g以下 (ケーブル含まず)		
	外観図	別紙参照		
	オプション: 周辺部品	MASタイプ: カップリング GJ6×6 1個 MAHタイプ: スプリングフランジ MEH-20 1個、特殊スプリングフランジ MEH-20SP 1個 ザガネA・B 各3個 ※ 特殊フランジ MEH-20SP時各2個 サラコネジ M3×6 3個 ※ 特殊フランジ MEH-20SP時2個		

(※) -B: BCDコードについては、片軸 (MAS) タイプのみ対応

## 2. 出力結線図

NPNオープンコレクタ出力



## 3. 接続仕様

線色	型式	出力信号		
		MA-20-G	MA-20-N	MA-20-B
茶			2 <sup>0</sup>	2 <sup>0</sup>
茶/黒			2 <sup>1</sup>	2 <sup>1</sup>
橙			2 <sup>2</sup>	2 <sup>2</sup>
橙/黒			2 <sup>3</sup>	2 <sup>3</sup>
黄			2 <sup>4</sup>	2 <sup>0</sup> × 10
黄/黒			2 <sup>5</sup>	2 <sup>1</sup> × 10
緑			2 <sup>6</sup>	2 <sup>2</sup> × 10
緑/黒			2 <sup>7</sup>	2 <sup>3</sup> × 10
青			2 <sup>8</sup>	2 <sup>0</sup> × 100
青/黒			2 <sup>9</sup>	2 <sup>1</sup> × 100
紫			2 <sup>10</sup>	2 <sup>2</sup> × 100
紫/黒			2 <sup>11</sup>	2 <sup>3</sup> × 100
灰			NC	2 <sup>0</sup> × 1000
白			NC	2 <sup>1</sup> × 1000
赤			V <sub>CC</sub> (DC 5V ± 5%)	
黒			0V (COMMON)	

※ シールドはエンコーダ内部で無接続  
0VとFGの間にコンデンサ (0.33μF) 接続

## 4. 分解能とコードNo. $\triangle$

分解能	コードNo.
256	0 ~ 255
512	0 ~ 511
1024	0 ~ 1023
2048	0 ~ 2047
3600	0 ~ 3599
4096	0 ~ 4095

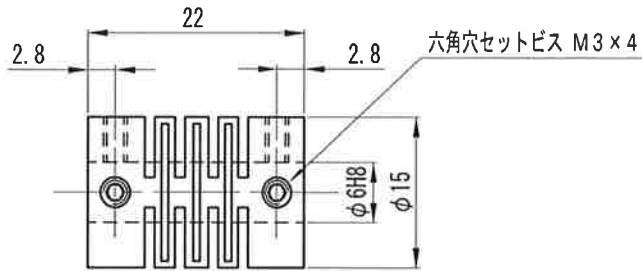




## 6. オプション

### ・MAS-20タイプ

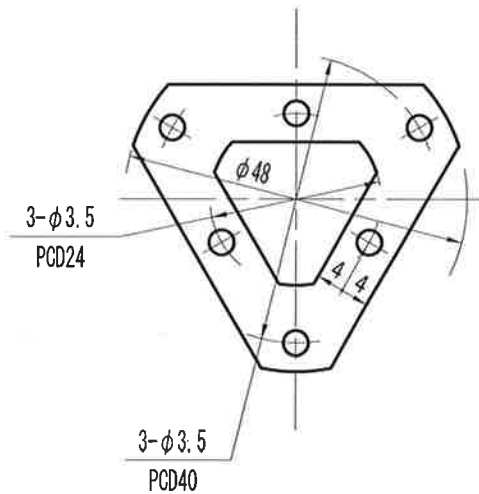
カップリング (GJ6×6) : 1個



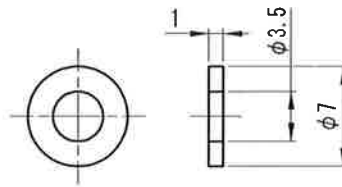
- (1) 材質: ガラス入りポリアセタノール
- (2)  $\phi 6-\phi 6$ 以外も用意してあります

### ・MAH-20タイプ

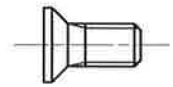
スプリングフランジ MEH-20 : 1個 (t=0.1)



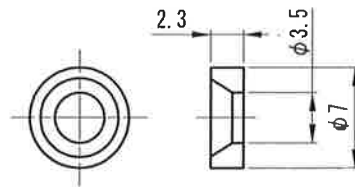
ザガネA : 3個  
※ フランジ MEH-20SP時は2個



サラコネジ (M3×6) : 3個  
※ フランジ MEH-20SP時は2個



ザガネB : 3個  
※ フランジ MEH-20SP時は2個



特殊スプリングフランジ MEH-20SP : 1個 (t=0.1)

