



LZ-002-02

# 製品仕様書

類別 MA-36シリーズ  
 △4 製品名 MA△-36-\*\*\*◎□  
 仕様書番号 LA08L04-4  
 技術番号 L-08G07

承認	確認	作成
		

**特記事項**

- ・本体径φ46mmのアブソリュートエンコーダ
- ・出力コードはグレイコード、純2進コード
- ・オプションにてGタイプのみラッチ入力有 (Lowアクティブ) △3
- ・オプションにてCCW回転 (取付面から見て左回転) 方向にてコード増加仕様 (-V) 有り △3

**標準出力分割数**

2048、4096、8192、16384

**改訂欄**

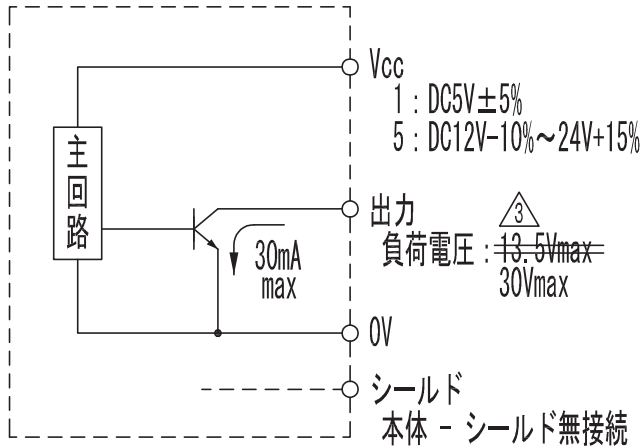
△8					△16				
△7					△15				
△6					△14				
△5					△13				
△4	'25.11.21	整合のため記載 (製品名、外觀図銘板) 変更	I. Suzuki	K. Hanafusa	△12				
△3	'14.04.28	誤記修正、最新仕様へ書直し	I. Suzuki	H. I	△11				
△2	'13.09.10	外形図変更	T. H	H. I	△10				
△1	'12.04.06	仕様, 出力容量の項修正	H. I	K. O	△9				
No	日付	内容	担当	承認	No	日付	内容	担当	承認

# 1. 仕様

		エンコーダ仕様	
	型式	MAΔ-36-***◎□ <span style="float:right">△4</span>	
		<del>MAS-36-16384G1</del> <del>MAH-36-16384G1</del> MAΔ-36-***G□ <span style="float:right">△3</span>	<del>MAS-36-16384N1</del> <del>MAH-36-16384N1</del> MAΔ-36-***N□# <span style="float:right">△3</span>
出力 信号 号	検出方式	アブソリュート方式	
	出力コード (◎) <span style="float:right">△4</span>	G : グレイコード	N : 純2進コード
	出力形態	矩形波、NPNオープンコレクタ出力	
	分解能 (***)	2048、4096、8192、16384	
	出力論理	負論理 (H=0、L=1)	
	コード増加回転方向 (#)	CW回転 (取付面から見て右回転) にてコード増加のみ	(無) : CW回転 (取付面から見て右回転) にてコード増加 V : CCW回転 (取付面から見て左回転) にてコード増加 <span style="float:right">△3</span>
電 気	電源電圧 (□)	<del>DC5V±5%</del> 1 : DC5V±5%、5 : DC12V-10%~24V+15% <span style="float:right">△3</span>	
	消費電流	150mA max (無負荷時)	
	最高応答周波数	15kHz (2048分割)、30kHz (4096分割)、60kHz (8192分割) 120kHz (16384分割) (最大440r/min) ※ ±1LSB以内	
	出力容量	シンク電流 : 30mA max、負荷電圧 : <del>±3-5Vmax</del> 30Vmax 残留電圧 : 0.5Vmax (ケーブル1m、シンク電流30mA時) <span style="float:right">△1 △3</span>	
機 械	軸形状 (△)	S : 片軸 (シャフトタイプ)、H : 中空軸 (ホールタイプ)	
	慣性モーメント	1.5×10 <sup>-6</sup> kg・m <sup>2</sup> 以下	
	許容最高回転数	6000r/min	
	起動トルク	1.0×10 <sup>-2</sup> N・m (100gf・cm) 以下 (常温) 3.0×10 <sup>-2</sup> N・m (300gf・cm) 以下 (低温) ※ ホールタイプはオイルシール無し	
	軸許容荷重	ラジアル方向	19.6N (2kgf)
	スラスト方向	9.8N (1kgf)	
環 境	使用周囲温度/湿度	-10°C~+70°C / 95%RH以下 (但し、結露しないこと)	
	保存周囲温度	-20°C~+85°C	
	耐振動	耐久55Hz 複振幅1.5mm X、Y、Z方向各2時間	
	耐衝撃	耐久500m/s <sup>2</sup> (約50G) X、Y、Z方向各3回 (軸部への衝撃は除く)	
	保護構造	MASタイプ : IP64相当 ※ IEC規格 MAHタイプ : IP52相当	
そ の 他	ケーブル	外径φ6.8 (19芯) ピニール線、絶縁シールドケーブル (1m)	
	重量	約300g以下 (ケーブル含まず)	
	外観図	別紙参照	
	付属品	MASタイプ : クランプ金具 3個、六角穴付ボルト M4×12 3個 <span style="float:right">△3</span>	
オ フ シ ョ ン	仕様	ラッチ入力付き ※ Lowアクティブ <span style="float:right">△4</span>	(無し)
	周辺部品	MASタイプ : カップリング GJ6×6 1個 MAHタイプ : スプリングフランジ MEH-30 1個、 ザガネA・B 各3個、サラコネジ M3×6 3個 <span style="float:right">△3</span>	

## 2. 出力結線図

NPNオープンコレクタ出力



## ③ 4. 分解能とコードNo.

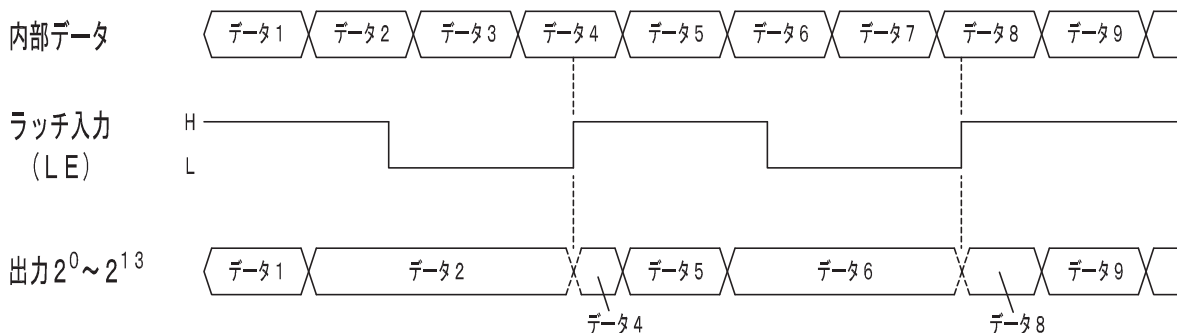
分解能	コードNo.
2048	0 ~ 2047
4096	0 ~ 4095
8192	0 ~ 8191
16384	0 ~ 16383

## 3. 接続仕様

線色	型式	出力信号	
		MA-36-G	MA-36-N
茶			2 <sup>0</sup>
茶/黒			2 <sup>1</sup>
橙			2 <sup>2</sup>
橙/黒			2 <sup>3</sup>
黄			2 <sup>4</sup>
黄/黒			2 <sup>5</sup>
緑			2 <sup>6</sup>
緑/黒			2 <sup>7</sup>
青			2 <sup>8</sup>
青/黒			2 <sup>9</sup>
紫			2 <sup>10</sup>
紫/黒			2 <sup>11</sup>
灰			2 <sup>12</sup>
灰/黒			2 <sup>13</sup>
赤		Vcc (DC5V±5% , DC12V-10%~24V+15%)	
赤/黒		NC ラッチ入力 (LE) ※オプション	NC
黒		0V (COMMON)	

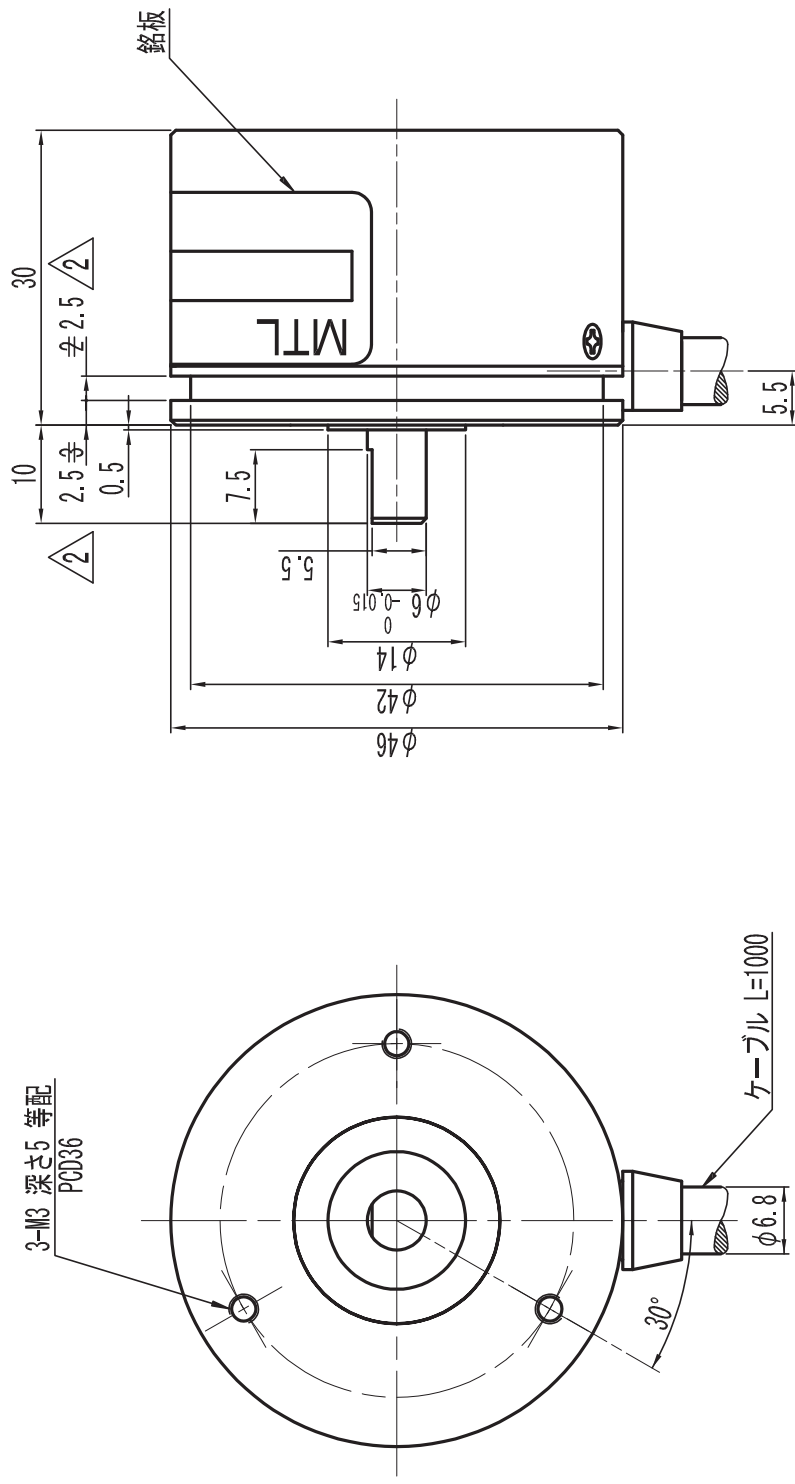
※ シールドはエンコーダ内部で無接続  
0VとFGの間にコンデンサ (~~0.33μF~~) 接続  
③ 0.1μF

・ラッチ入力 ※オプション：Gタイプのみ対応

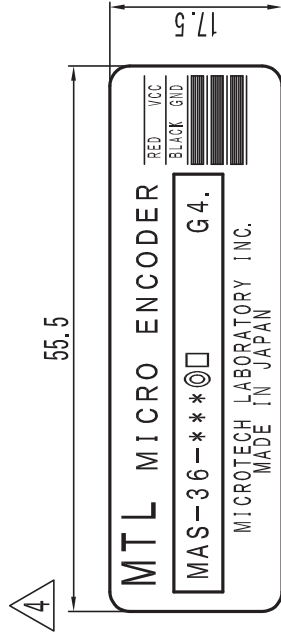


# 5. 外觀図

MAS-36



## 銘板表示



※ No. は弊社ロット番号を表す

- 1) 英字 (A~L) ..... 製造月 A : 1月 B : 2月
- 2) 数字 (0~9) ..... 製造年 4 : 2014年 5 : 2015年

例. G4. .... 2014年 7月製造

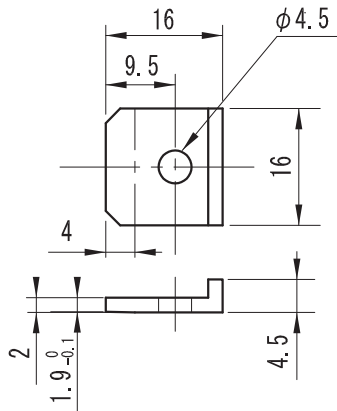
↑  
RoHS指令マーク “ ”



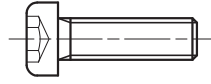
## 6. 付属品

### ・MAS-36タイプ

クランプ金具 : 3個



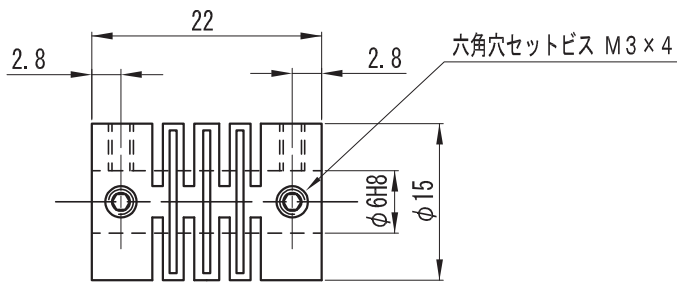
六角穴付ボルト (M4 × 12) : 3個



## 7. オプション

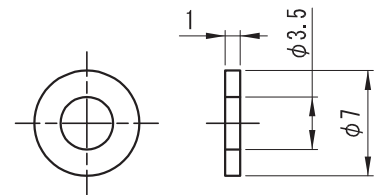
### ・MAS-36タイプ

カップリング (GJ6 × 6) : 1個



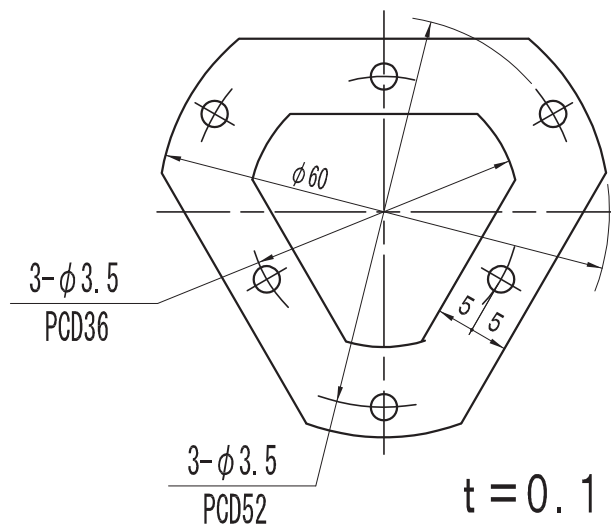
- (1) 材質 : ガラス入りポリアセタノール
- (2)  $\phi 6 - \phi 6$  以外も用意しております

ザガネA : 3個

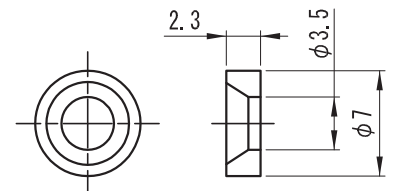


### ・MAH-36タイプ

スプリングフランジ (MEH-30) : 1個



ザガネB : 3個



サラコネジ (M3 × 6) : 3個

