

# 製品仕様書

類別 MGH-20 シリーズ  
 製品名 MGH-20-1000-E  
 仕様書番号 LA0101  
 技術番号 L0101

承認	確認	作成
		

特記事項

- ・外径φ30×L21(22.5)の薄型エンコーダー ※( )はケース付のとき
- ・取り付け軸径~φ4
- ・最高応答周波数100kHz
- ・ラインドライバ出力

標準出力パルス数

100, 200, 250, 256, 300, 360, 400, 450, 500, 600  
800, 1000, 1024, 1200

改訂欄

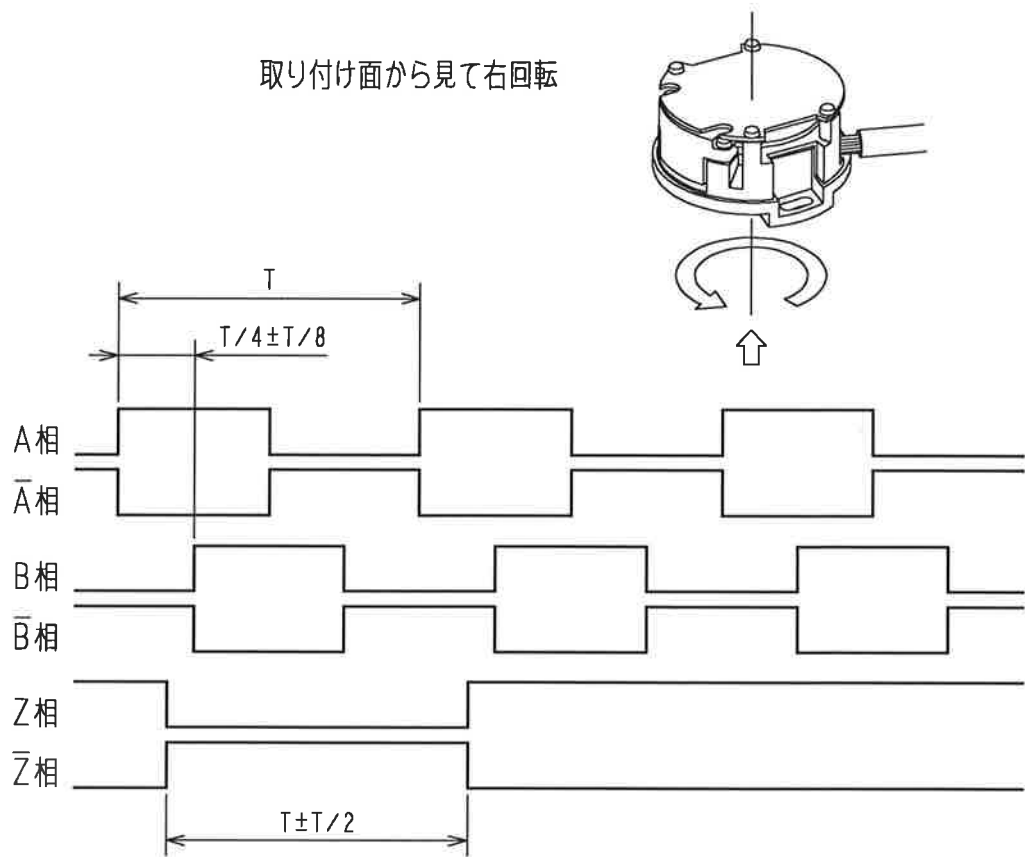
△8					△16				
△7					△15				
△6					△14				
△5					△13				
△4					△12				
△3					△11				
△2					△10				
△1					△9				
No	日付	内容	担当	承認	No	日付	内容	担当	承認

# 1. 仕様

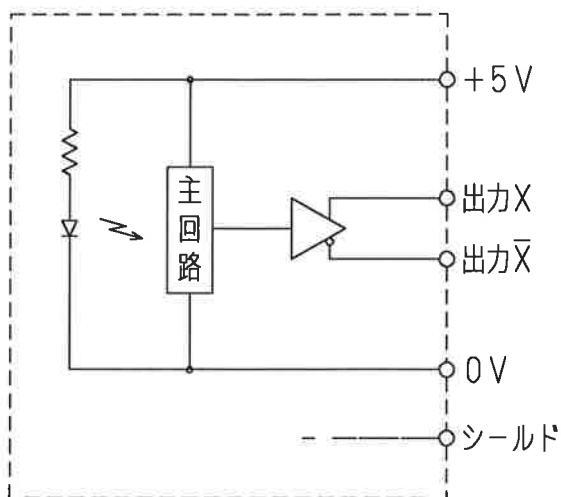
		項目	エンコーダ仕様	
出力 信号	型 式	MGH-20-1000-E		
	検出方式	インクリメンタル方式		
	出 力 相	A, B, Z, $\bar{A}$ , $\bar{B}$ , $\bar{Z}$ 相		
	出力形態	矩形波, ラインドライバ-出力		
	出力パルス数	1000P/R (AB相)		
	AB相位相差	$T/4 \pm T/8$		
	Z 相 幅	$T \pm T/2$		
電 気	電源電圧	DC 5V $\pm 10\%$		
	消費電流	60 mA以下		
	応答周波数	100 kHz		
	波形立上立下時間	1 $\mu$ s以下 (ケーブル0.5mのとき)		
	出力容量	$V_H = 2.5V_{min}$ $V_L = 0.5V_{max}$ , $I_o = 20mA_{max}$		
機 械	慣性モーメント	$2 \times 10^{-7} Kg \cdot m^2$		
	許容最高回転数	6000 $min^{-1}$		
	起動トルク	組込型のため規定しない		
	軸 許 容 荷 重	ラジアル方向	↑	
		スラスト方向	↑	
	重 量	60g (ケーブル含む)		
環 境	使用周囲温度	$-10^\circ C \sim +70^\circ C$		
	保存周囲温度	$-20^\circ C \sim +80^\circ C$		
	使用周囲湿度	RH 35% ~ 90% (但し結露しないこと)		
	耐 振 動	55Hz 複振幅1.5mm X, Y, Z方向 各2H		
	耐 衝 撃	500 $m/s^2$ (50G) X, Y, Z方向 各3回		
	保 護 構 造	電源逆接防止回路内蔵		
そ の 他	ケーブル	$\phi 4$ . 2-8芯シールドケーブル0.5m (AWG28)		
	外 形 図	別紙参照		

上記スペックは組込み手順書によりの確な組込みがされたときのスペックとなります。

## 2. 出力波形



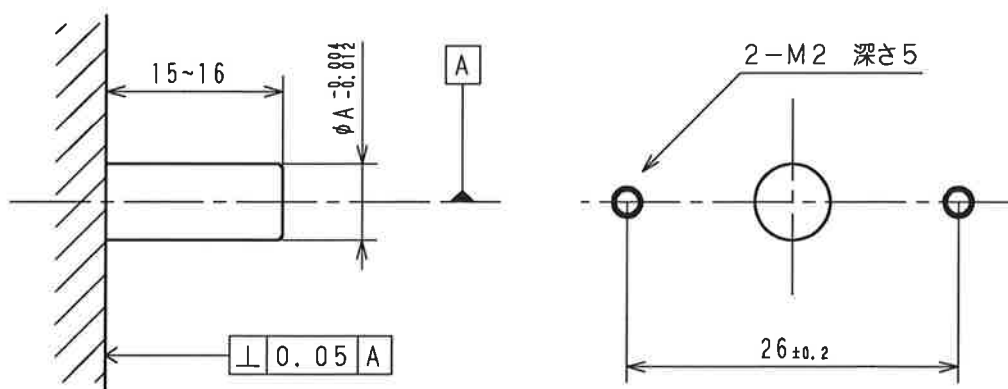
### 3. 入出力回路図



信号名	線色
5V	赤
0V	黒
A	白
$\bar{A}$	白/黒
B	緑
$\bar{B}$	緑/黒
Z	黄
$\bar{Z}$	黄/黒

※シールド線は内部回路と接続されていません。

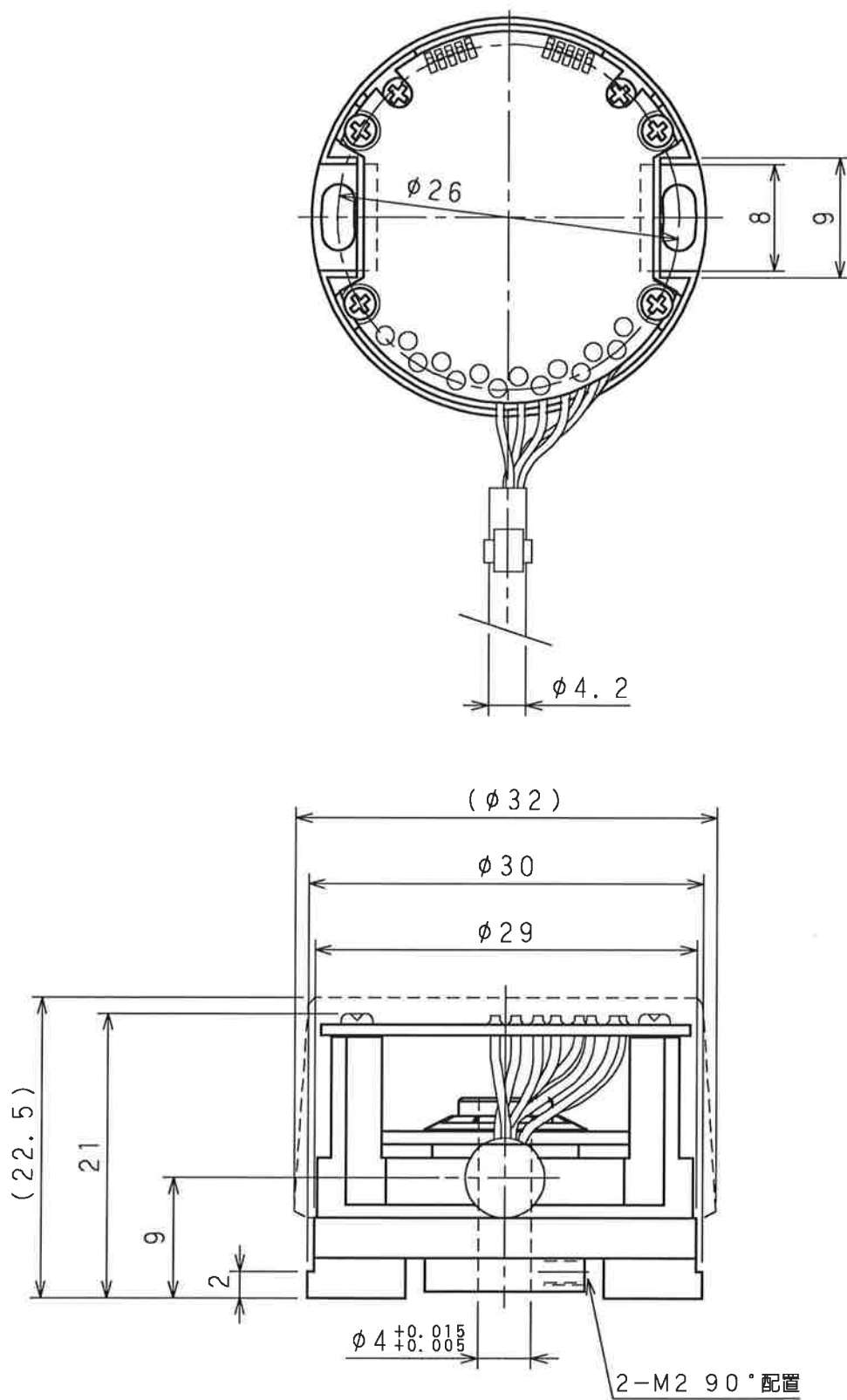
### 4. 取付軸寸法図



# 5. 外観図

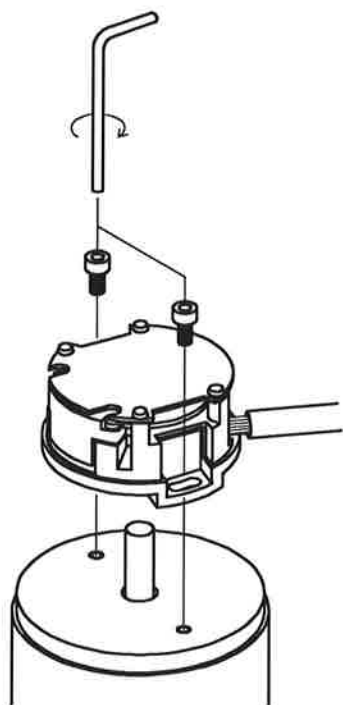
MGH-20

※( )はケース付の寸法



# MGH-20シリーズ 組込み手順書

1. エンコーダーを回転軸のベースに固定する。



・使用工具

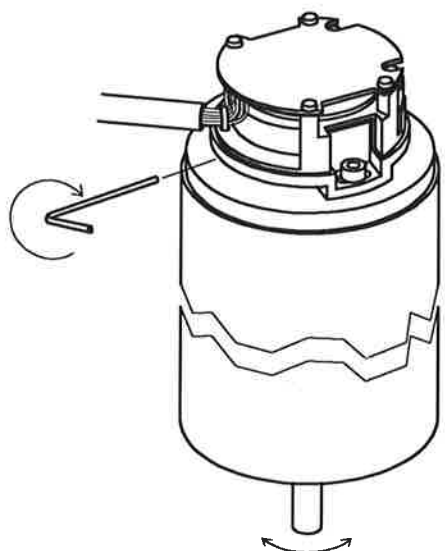
0.89 mm 六角レンチ

1.5 mm 六角レンチ

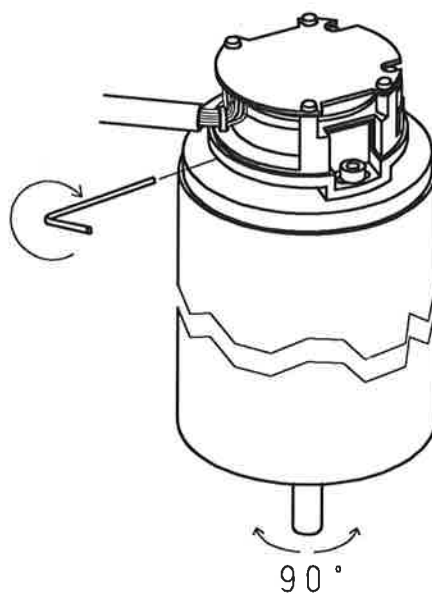
・付属品

六角穴付き止めネジ(M2)・・・2

2. ①回転軸を回してビスを探し固定する。



2. ②さらにシャフトを右又は左に90°回して、もう一方のビスを固定する。



※①および②を均等に締め込んでください。