

LZ-002-02

製品仕様書

類別 MES-6PSTシリーズ

製品名 ~~MES-6-125PST16C~~ MES-6-***PST#C \triangle 1

仕様書番号 LA12C01-1

技術番号 L-11D03

承認	確認	作成
		

特記事項

- ・ 本体径φ7.5mmの矩形波出力エンコーダ
- ・ A, B, Z相出力
- ・ 最高応答周波数100kHz
- ・ オープンコレクタ出力 \triangle 1

標準出力分割数

500 (125×4)、1000 (125×8)、2000 (125×16)
 512 (128×4)、1024 (128×8)、2048 (128×16)

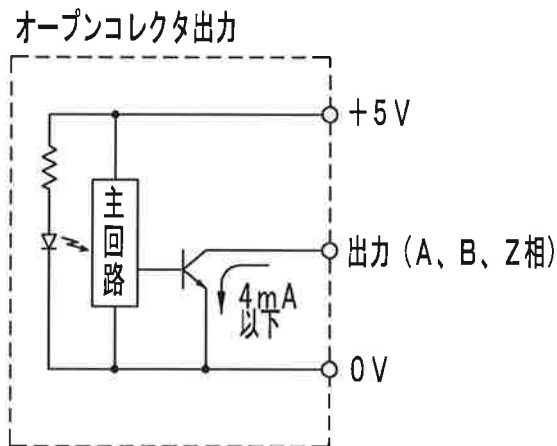
改訂欄

\triangle 8					\triangle 16				
\triangle 7					\triangle 15				
\triangle 6					\triangle 14				
\triangle 5					\triangle 13				
\triangle 4					\triangle 12				
\triangle 3					\triangle 11				
\triangle 2					\triangle 10				
\triangle 1	16.06.23	銘板サイズ変更	T. Baba	<i>H. Kawai</i>	\triangle 9				
No	日付	内容	担当	承認	No	日付	内容	担当	承認

1. 仕様

エンコーダ仕様		
	型式 MES-6-125PST16C MES-6-***PST#C △	
出力 信号	検出方式 インクリメンタル方式	
	出力相 A、B、Z相	
	出力形態 矩形波、NPNオープンコレクタ出力	
	分解能 (***x#) 125x4(500)、x8(1000)、x16(2000) 128x4(512)、x8(1024)、x16(2048) △	
	出力 隣接するA/B相の位相差: $T/4 \pm 1/8T$ 1Tの波形比率: $T \pm 0.35T$ ※詳細は次頁の出力波形の項参照。	
電 気	電源電圧 DC5V \pm 5%	
	消費電流 30mA以下(無負荷時)	
	最高応答周波数 100kHz	
	波形立上立下時間 2 μ s以下(ケーブル300mm以下)	
	出力容量 シンク電流: 4mA以下、負荷電圧: 5.5V以下 出力残留電圧: 0.5V以下(ケーブル300mm、シンク電流2mA時)	
機 械	許容最高回転数 6000r/min	
	起動トルク 2.94 $\times 10^{-4}$ N \cdot m(3gf \cdot cm)以下	
	軸許容荷重	ラジアル方向 1.96N(約200gf)
		スラスト方向 0.98N(約100gf)
重量 5g(ケーブル含む)		
環 境	使用周囲温度/湿度 0 $^{\circ}$ C \sim +60 $^{\circ}$ C / 35 \sim 90%RH(但し、結露しないこと)	
	保存周囲温度 -20 $^{\circ}$ C \sim +80 $^{\circ}$ C	
	耐振動 耐久55Hz 複振幅1.5mm X、Y、Z方向各2時間	
	耐衝撃 耐久500m/s ² (約50G) X、Y、Z方向各3回(軸部への衝撃は除く)	
	保護構造 なし	
そ の 他	ケーブル ビニール線(AWG32) ケーブル長L=300mm	
	付属品 ロックナット: 1個	
	外観図 別紙参照	

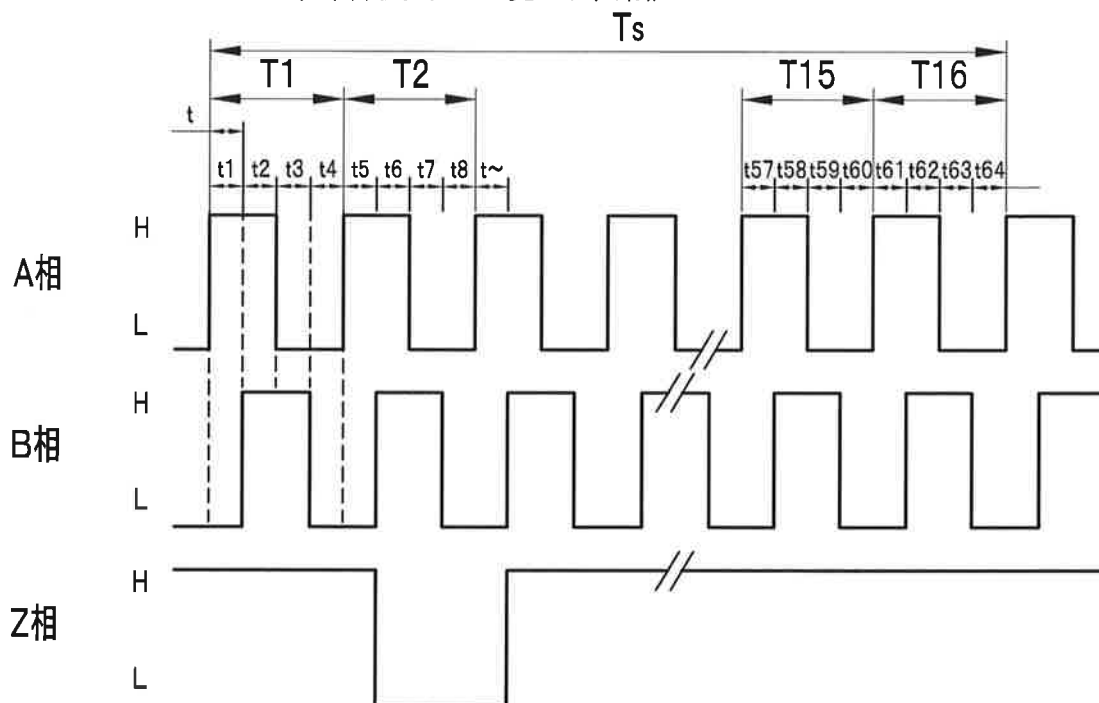
2. 出力結線図



ケーブル色	信号
赤	Vcc
黒	0V
白	A相
緑	B相
黄	Z相

3. 出力波形

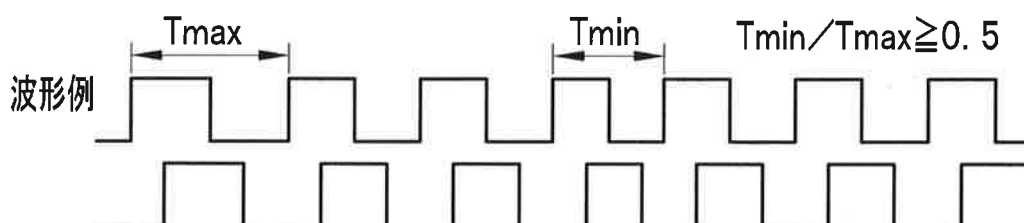
CW回転(取付面から見て右回転)



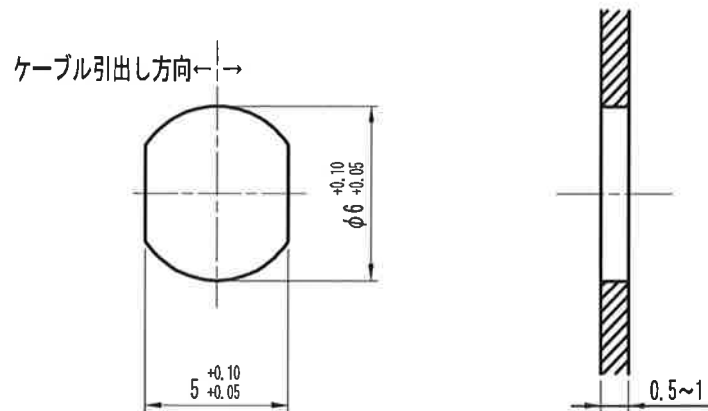
A、B相: 1Tの波形比率 $T = T \pm 0.35T$

16分割の隣接をするA、B相の位相差 $T/4 \pm 1/8T$

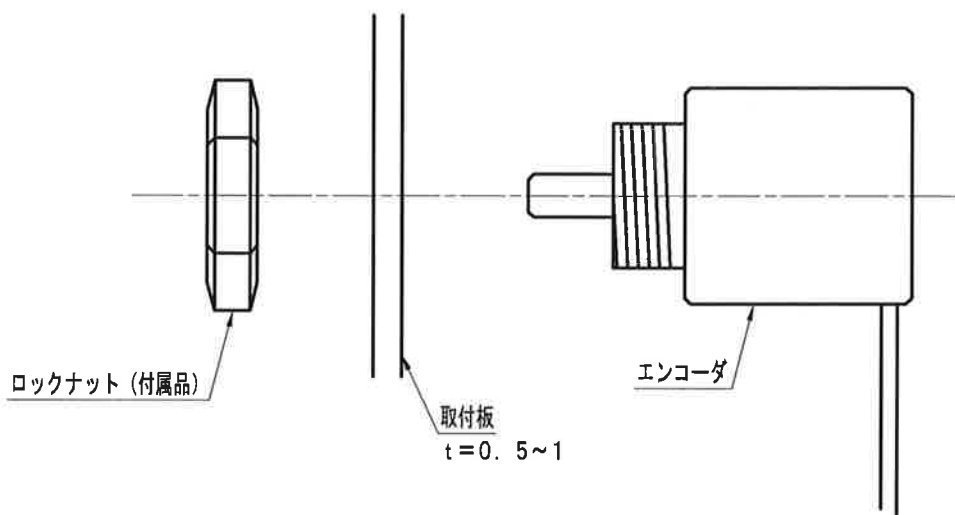
1/4Tの波形比率 $t_1 \sim t_{64} = t \pm 0.3t$



4. 取付穴加工寸法図



5. 取付方法



※ 取付時の注意

1. ロックナットにはネジロック剤を併用して取付けを行ってください
2. ロックナットの締付けトルクは $0.1 \text{ N} \cdot \text{m}$ ($1 \text{ kgf} \cdot \text{cm}$) としてください

