

製品仕様書



製品名

ME△-14-***P◇#E

種別

ME-14P シリーズ

製品番号

S25840

仕様書番号

LA15F01-1

技術番号

L-15F03

発行日

2017/02/08

最終改訂日 (改訂番号)

2023/01/24 (Rev. 1)

製品概要

- ・ 本体径 φ21mm
- ・ インクリメンタル式
- ・ 矩形波、ラインドライバ出力

当社の許可なしに複写
または他に利用しないこと

目次

1. 仕様	3
2. 出力結線図	5
3. 出力波形図	6
3-1. 分割回路無	6
3-2. 分割回路有	7
4. 外形図	8
5. オプション	10
6. 特記事項および製品使用時の留意事項	11

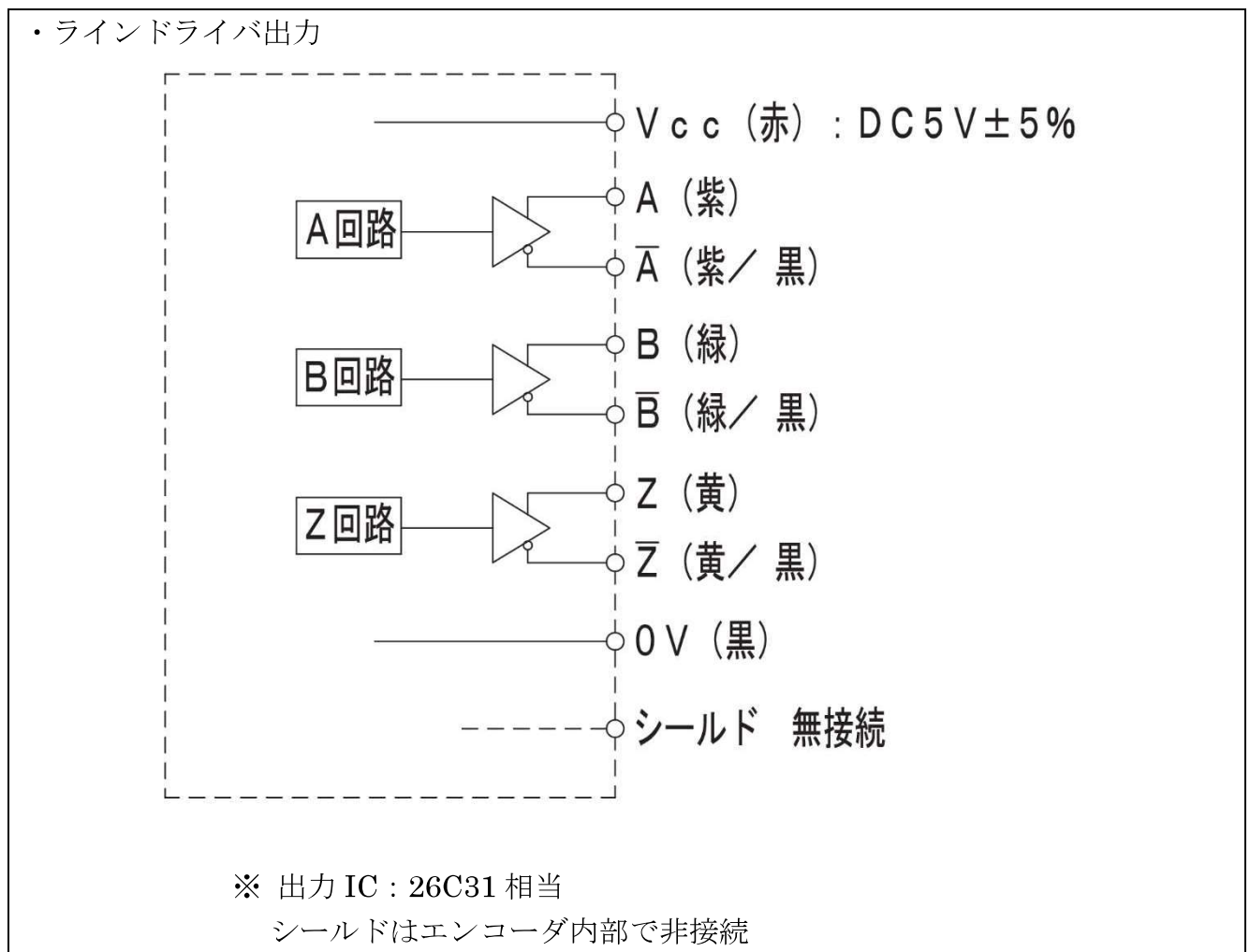
1. 仕様

	型式	ME△-14-***P◇#E	
		ME△-14-***PE	ME△-14-***PST#E (分割回路内蔵仕様)
出力 信号	検出方式	インクリメンタル方式	
	出力相	A、/A、B、/B、Z、/Z	
	出力形態	矩形波、ラインドライバ出力	
	分解能 = 分割回路無(***) 分割回路有(***×#)	1125 P/R	2250 = 1125 × 2 4500 = 1125 × 4 5625 = 1125 × 5 9000 = 1125 × 8 11250 = 1125 × 10 18000 = 1125 × 16 22500 = 1125 × 20 36000 = 1125 × 32 45000 = 2250 × 20 72000 = 2250 × 32 P/R
	出力位相差	T/4 ± T/8	
	出力波形比率	—	T ± 0.3T
	Z相	T ± T/2	1T ※B相の1Tに同期
電気	電源電圧	DC5V ± 5%	
	消費電流	150 mA 以下 (無負荷時)	
	最高応答周波数	100 kHz	60 kHz × [#]分割数 (最大 1.8MHz)
	波形立上立下時間	0.5 μs 以下 (ケーブル 1m 以下)	
	出力容量	V _{OH} = 2.5V 以上、V _{OL} = 0.5V 以下、I _O = ±20mA 以下	

1. 仕様

	型式	ME△-14-***P◇#E	
		ME△-14-***PE	ME△-14-***PST#E (分割回路内蔵仕様)
機 械	慣性モーメント ※ $J=GD^2/4$	MES タイプ : $5.9 \times 10^{-8} \text{ kg} \cdot \text{m}^2$ 以下	MEH タイプ : $5.0 \times 10^{-8} \text{ kg} \cdot \text{m}^2$ 以下
	最高回転速度	6000 r/min	
	起動トルク	$4.9 \times 10^{-3} \text{ kg} \cdot \text{m}^2$ (50gf・cm) 以下	
	軸許容荷重	ラジアル方向 : 0.98N (100gf) 、スラスト方向 : 1.96N (200gf)	
環 境	使用周囲環境	温度 : $-10^{\circ}\text{C} \sim +70^{\circ}\text{C}$ 、湿度 : 35%~90%RH (但し、結露なきこと)	
	保存周囲環境	温度 : $-20^{\circ}\text{C} \sim +80^{\circ}\text{C}$	
	耐振動	耐久 55 Hz 複振幅 1.5mm XYZ 方向各 2 時間	
	耐衝撃	耐久 490 m/s ² (約 50G) XYZ 方向各 3 回 (軸部への衝撃は除く)	
そ の 他	ケーブル	仕様 : 外径φ3 ビニール線、絶縁シールドケーブル 芯線 : 8 芯 ケーブル長 : 1m	
	重量	MES タイプ : 37 g (ケーブル含む)	MEH タイプ : 35 g (ケーブル含む)
	外形図	別紙参照	
	オプション	・スプリングフランジ ME12P-MA17 : 1 個 、 ナベコネジ M2×2 : 2 個	
	特記事項	無し	

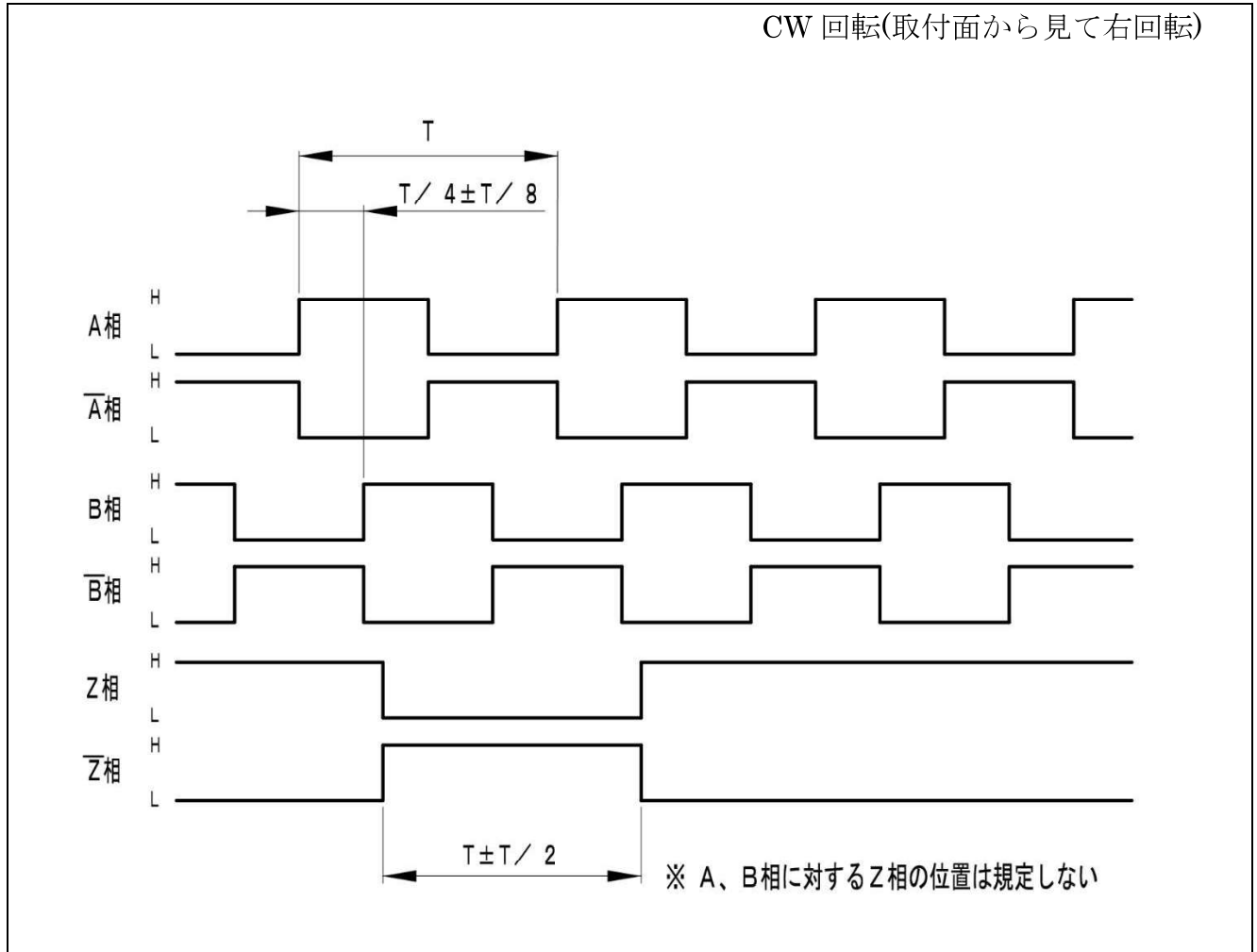
2. 出力結線図



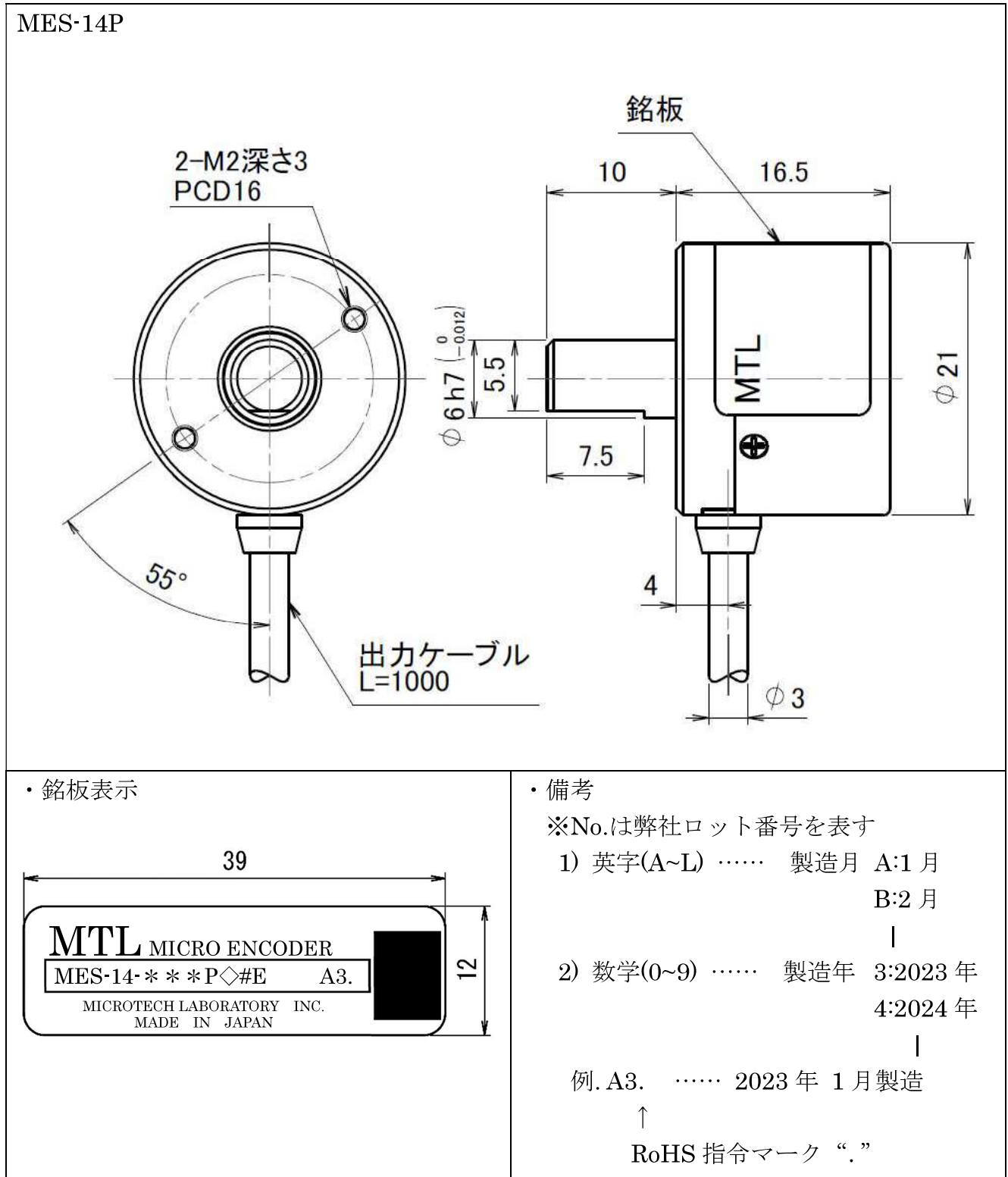
ケーブル色	赤	紫	緑	黄	シールド
信号	Vcc	A相	B相	Z相	—
ケーブル色	黒	紫/黒	緑/黒	黄/黒	/
信号	0V	/A相	/B相	/Z相	

3. 出力波形図

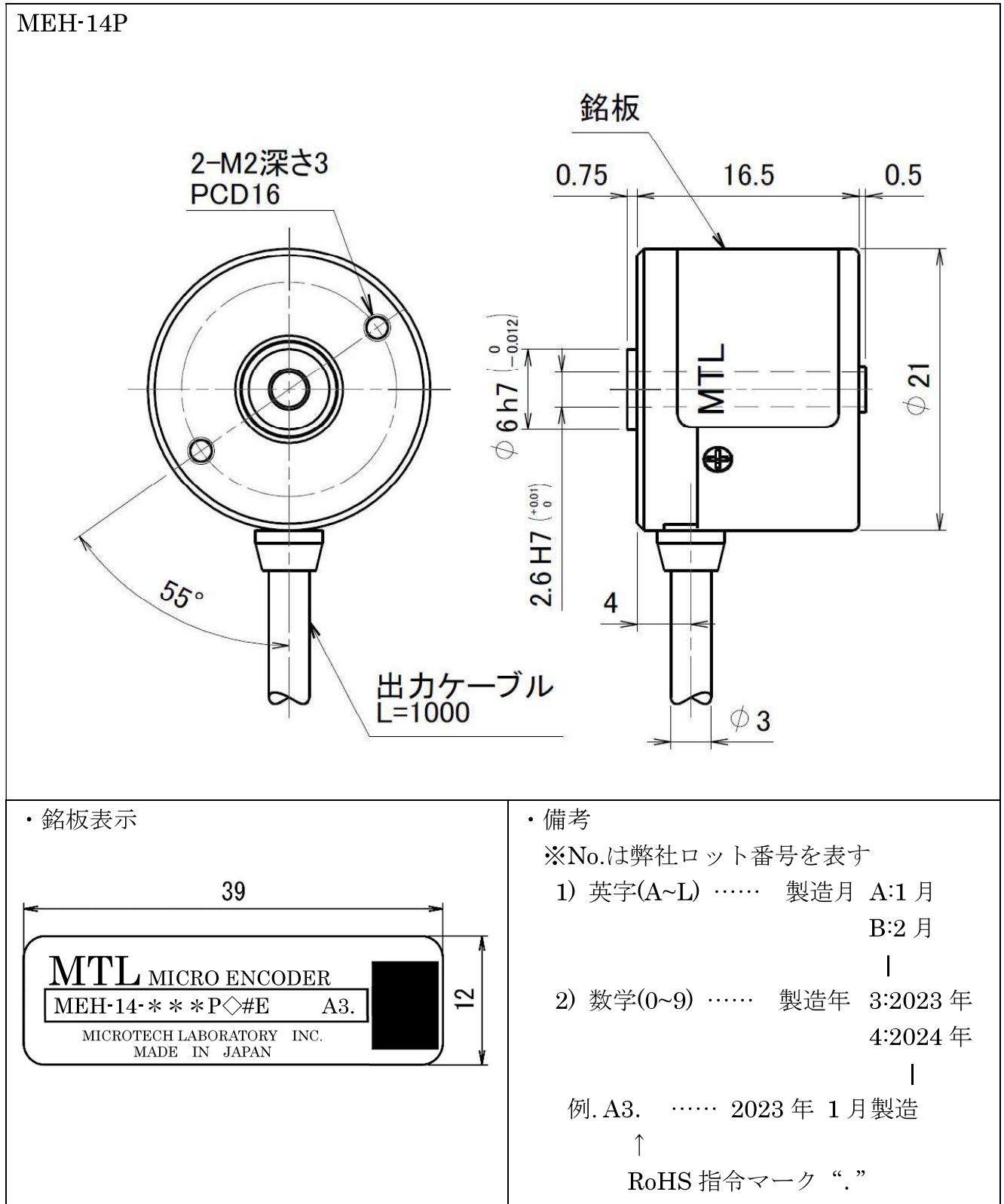
3-1. 分割回路無



4. 外形図

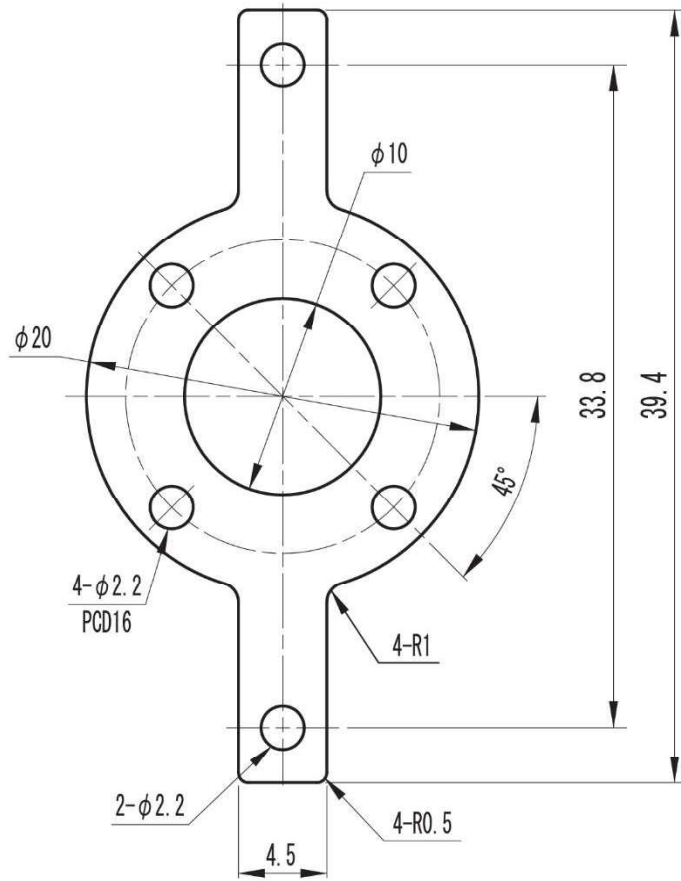


4. 外形図

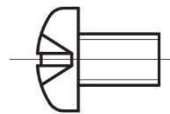


5. オプション

- スプリングフランジ ME12P-MA17 : 1 個 (t = 0.1)



- ナベコネジ M2×2 : 2 個



6. 特記事項および製品使用時の留意事項

- (1)本仕様書に記載されている内容は予告なく性能の向上等のために部品等を一部変更する場合があります。
- (2)仕様書範囲外でご使用される場合は事前に弊社までにご連絡ください。
- (3)完成機器における規格、法令等の適合性については、貴社でご確認願います。
- (4)不具合発生時は、本仕様書記載事項に基づき双方の協議の後、解決・実施するものとします。
- (5)本製品の品質確保には万全を期していますが、万一の弊社製品の故障(信号断線、信号欠相などや想定以上の外来ノイズ・静電気の印加による設定外の動作により貴社完成機器が異常動作をすることも考えられます。貴社でのフェイルセーフ設計および稼働場所での動作可能範囲内の安全性確保についてご配慮願います。
- (6)本製品には保護装置は付いておりません。過電流保護・漏電遮断機・温度過昇防止装置・非常停止装置などで適切な保護をしてください。
- (7)配線状況(アース接地方法、ケーブル長、信号線のシールド状況)等により耐ノイズ性能に影響を及ぼす可能性があります。貴社完成機器におかれましても耐ノイズ性をご確認願います。
- (8)水や研削油などの液体、オイルミスト、切粉などの異物のかかる場所や、腐食性ガス(H₂S,SO₂,NO₂,C₁₂等)、引火性ガスの雰囲気、可燃物の側では絶対に使用しないでください。
- (9)当製品の品質確保には最大限の努力を払っておりますが、予想以上の外来ノイズ(放射線等を含む)・静電気の印加や入力電源、配線、部品などの万一の異常により設定外の動作をすることがあります。予想外の動作に対する安全性の十分な確保をお願い致します。
- (10)他の製品と併せて使用される際は、該当する製品の仕様書をご確認の上、ご使用願います。
- (11)モータのリード線及び、エンコーダのリード線、ドライバの接続等の結線、サーボゲインの調整をされる際は、専任者が行い、誤結線がなき様ご留意願います。
- (12)本製品は、一般工業用製品を対象に設計しております。原子力制御用、航空宇宙機器用、交通機関用、医療機器用、各種安全装置用、クリーン度が要求される装置等、人命にかかわるような機器、特殊な環境でのご使用を目的として設計されたものではないことをご留意ください。
- (13)製品の保証期間および保証範囲の詳細は同梱の取扱説明書をご確認ください。取扱説明書に記載された、各項を遵守してご使用いただく事を条件に、納入後 1 年半 (使用開始後 1 年)、または当該品につき運転時間 2000 時間のどちらか早い到達時期とさせていただきます。また、保証範囲について、上記保証期間内において弊社の製造上の不具合により故障した場合、当該品の修理または新品交換を弊社側の責任において行います。当該品の故障により誘発される他の損害、実機よりの取外し・取付けに関する工数、費用等については弊社負担範囲外とさせていただきます。
- (14)保証期間を過ぎた製品を含む動作不良や不具合、故障診断も誠意を持ってご対応致しますので下記連絡先までお問い合わせください。

お問合せ先：マイクロテック・ラボラトリー株式会社 営業部

TEL:042-746-0123 e-mail:mtl@mtl.co.jp