

## 製品仕様書

類別 MEH-19Pシリーズ

製品名 MEH-19-3375P◇#E

仕様書番号 LA15F02

技術番号 L-15F04

承認	確認	作成
		

## 特記事項

- ・本体径φ30mmのインクリメンタルエンコーダ
- ・矩形波、ラインドライバ出力
- ・分割回路内蔵仕様有（×2、×4、×5、×8、×10、×16、×20、×32）
- ・最高応答周波数 100kHz（分割回路内蔵仕様時：50kHz×分割数）

## 標準出力分割数

3375

※ 分割回路内蔵仕様時は原分解能×分割数

- ・原分解能：3375
- ・分割数：×2、×4、×5、×8、×10、×16、×20、×32

## 改訂欄

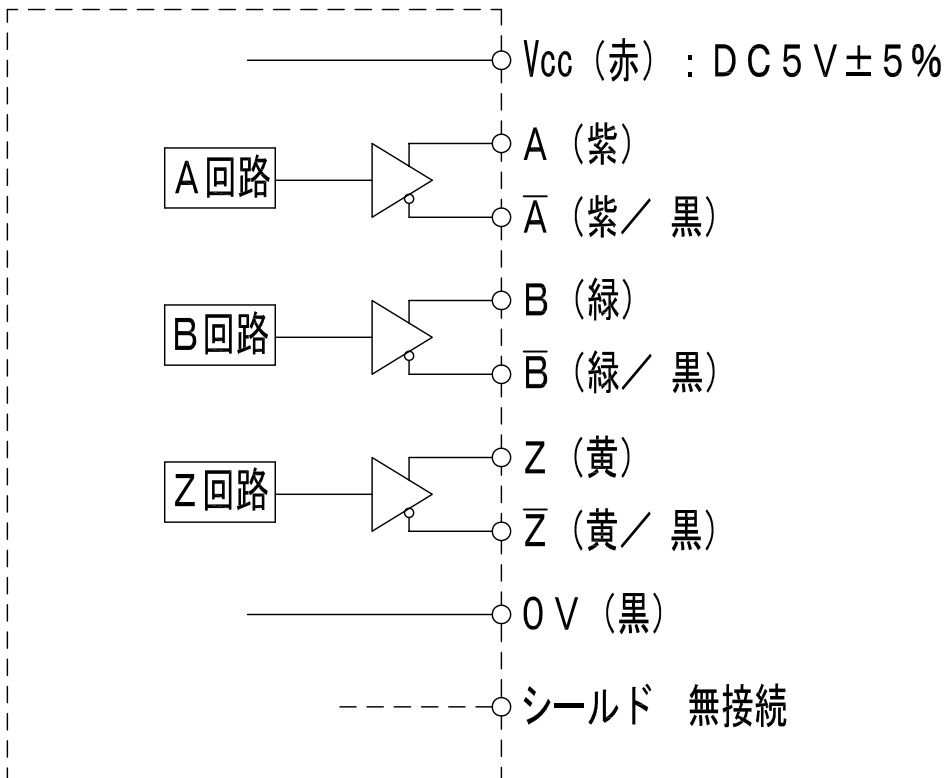
△8					△16				
△7					△15				
△6					△14				
△5					△13				
△4					△12				
△3					△11				
△2					△10				
△1					△9				
No	日付	内容	担当	承認	No	日付	内容	担当	承認

# 1. 仕様

		エンコーダ仕様		
型式		MEH-19-3375P◇#E		
		MEH-19-3375PE	MEH-19-3375PSTN#E (分割回路内蔵仕様)	
出力 番号	検出方式	インクリメンタル方式		
	出力相	A、 $\bar{A}$ 、B、 $\bar{B}$ 、Z、 $\bar{Z}$ 相		
	出力形態	矩形波、ラインドライバ出力		
	分解能 ・分割回路有 (3375 × #)	3375 [P/R]	3375 × 2 (6750)、× 4 (13500) × 5 (16875)、× 8 (27000) × 10 (33750)、× 16 (54000) × 20 (67500)、× 32 (108000) [P/R]	
	出力位相差	T / 4 ± T / 8		
	出力波形比率			T ± 0.3 T
	Z相	T ± T / 2	1 T ※ B相に同期	
電 気	電源電圧	DC 5V ± 5%		
	消費電流	150mA以下 (無負荷時)		
	最高応答周波数	100kHz	50kHz × 分割数 (#)	
	波形立上立下時間	0.5μs以下 (ケーブル1m以下)		
	出力容量	V <sub>OH</sub> = 2.5V以上、V <sub>OL</sub> = 0.5V以下、I <sub>O</sub> = ±20mA以下		
機 械	慣性モーメント	3.0 × 10 <sup>-7</sup> kg・m <sup>2</sup> 以下		
	許容最高回転数	6000 r/min		
	起動トルク	9.8 × 10 <sup>-3</sup> N・m (100gf・cm) 以下		
	軸許容荷重	ラジアル方向	9.8 N (1.0kgf)	
スラスト方向		4.9 N (0.5kgf)		
環 境	使用周囲温度/湿度	-10°C ~ +70°C / 35% ~ 90%RH (但し、結露しないこと)		
	保存周囲温度	-20°C ~ +80°C		
	耐振動	耐久55Hz 複振幅1.5mm X、Y、Z方向各2時間		
	耐衝撃	耐久490m/s <sup>2</sup> (約50G) X、Y、Z方向各3回 (軸部への衝撃は除く)		
そ の 他	ケーブル	外径φ4.2 (8芯) ビニール線、絶縁シールドケーブル (1m)		
	重量	57g (ケーブル1m含む)		
	外観図	別紙参照		
	付属品	スプリングフランジ MEH-19 : 1個、ザガネA・B : 各3個、サラコネジ M3×6 : 3個		

## 2. 出力結線図

ラインドライバ出力



※ 出力IC : 26C31相当

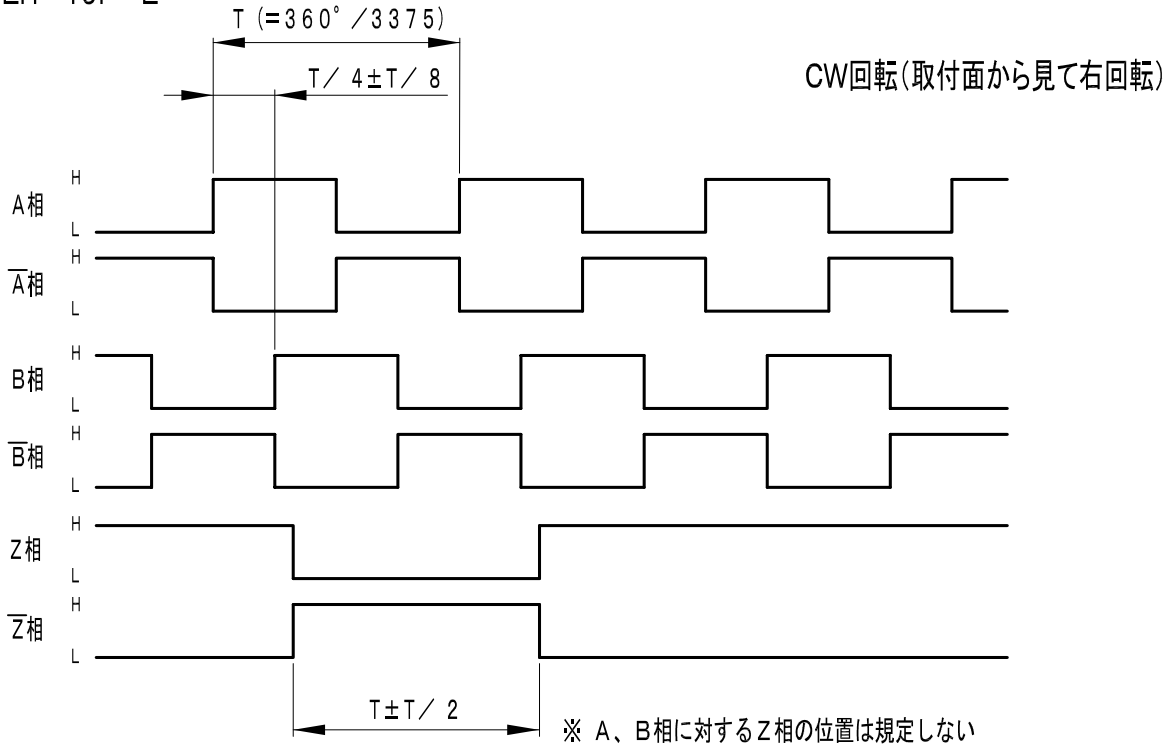
シールドはエンコーダ内部で無接続

0VとFG間にコンデンサ (0.1  $\mu$ F) 接続

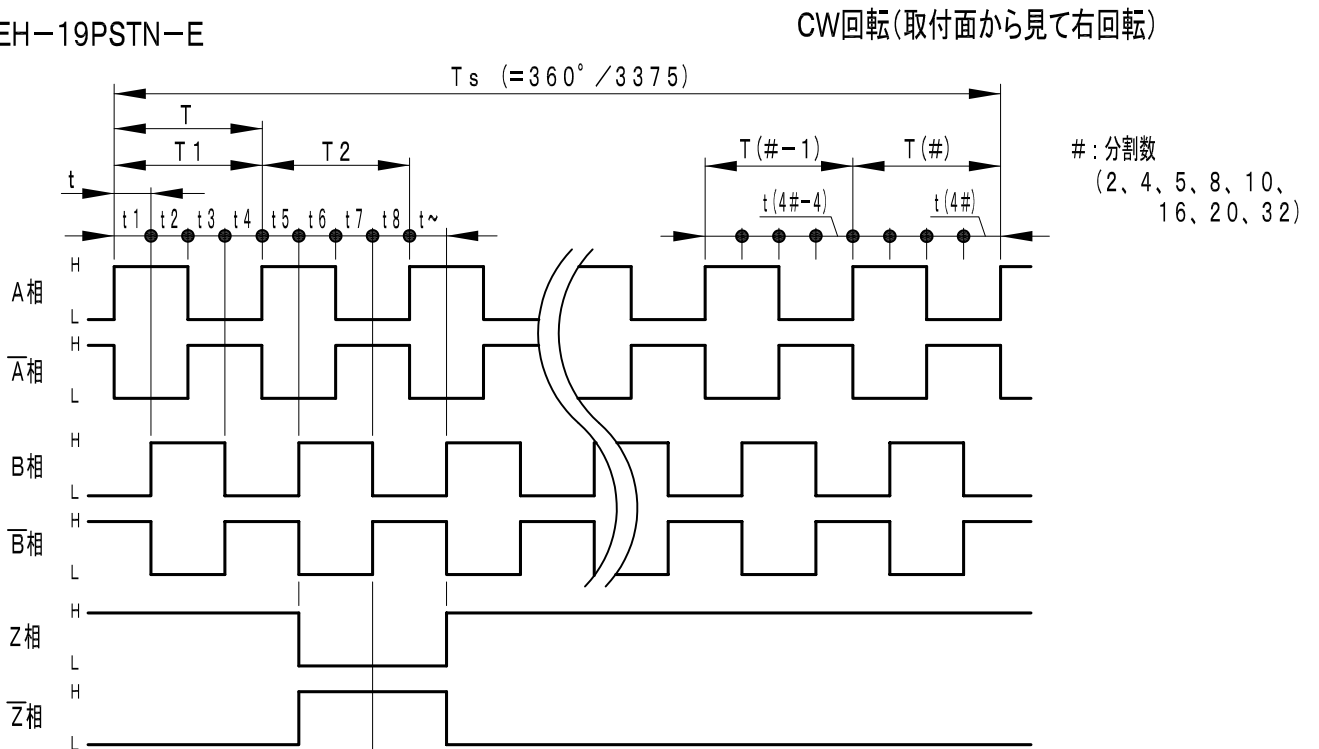
ケーブル色	信号	ケーブル色	信号
赤	Vcc	黒	0V
紫	A相	紫/黒	$\bar{A}$ 相
緑	B相	緑/黒	$\bar{B}$ 相
黄	Z相	黄/黒	$\bar{Z}$ 相
シールド			

### 3. 出力波形

・MEH-19P-E

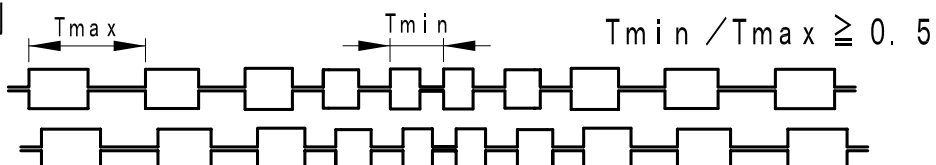


・MEH-19PSTN-E



- A、B相 ・1Tの波形比率 :  $T = T_s / \# \pm 0.3T$
- ・#分割の隣接するA、B相の位相差 :  $T/4 \pm T/8$
- ・T/4の波形比率 :  $t_1 \sim t(4\#) = t \pm 0.3t$
- Z相    ・Z = 1.0T (B相に同期)

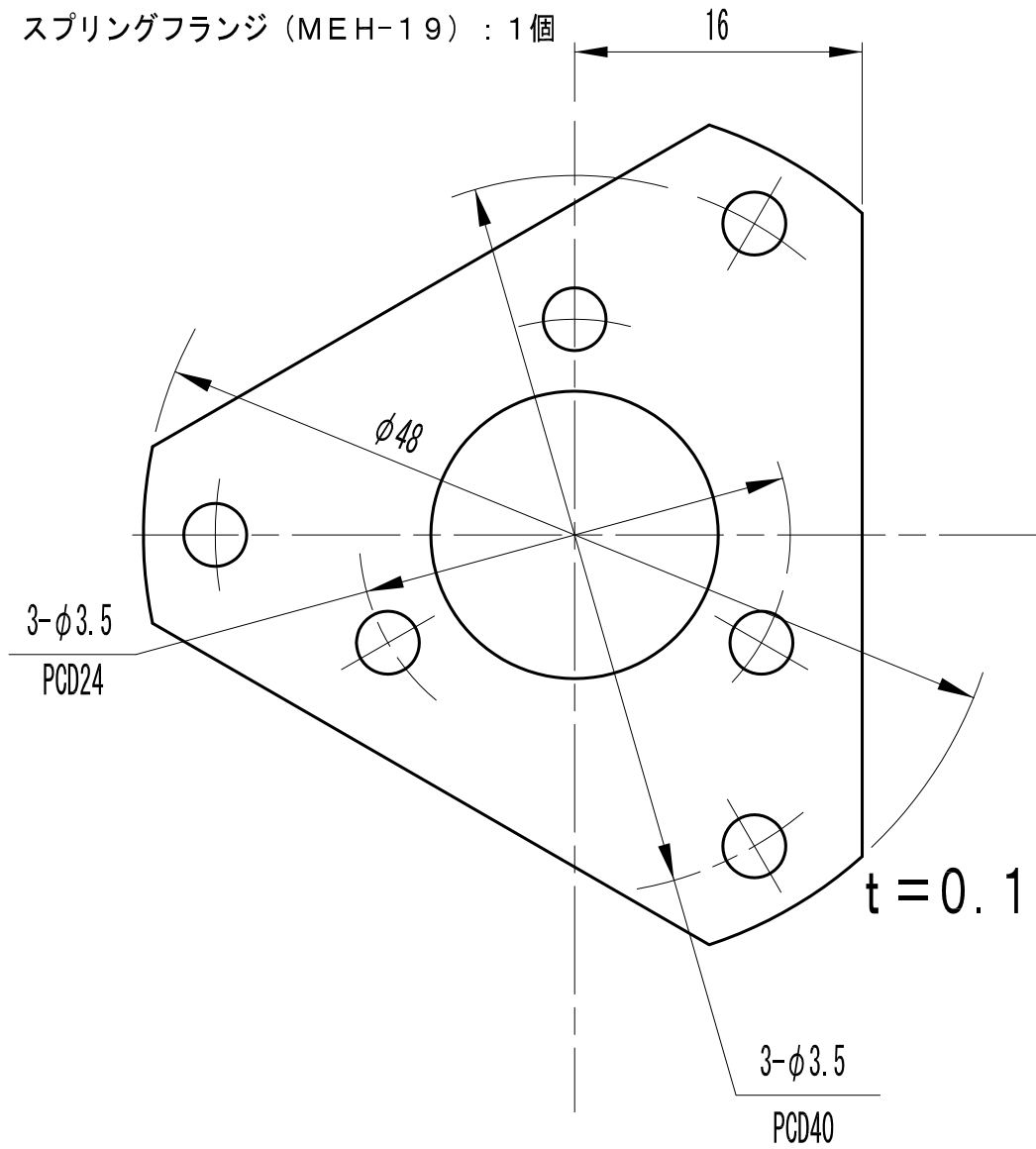
波形例



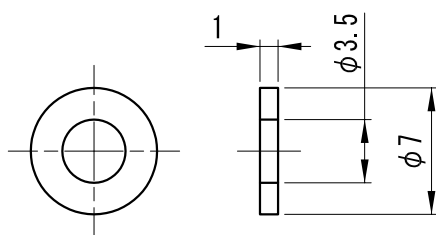


# 5. オプション

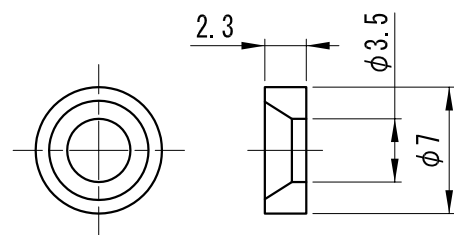
スプリングフランジ (MEH-19) : 1個



ザガネA : 3個



ザガネB : 3個



サラコネジ (M3 × 6) : 3個

