

製品仕様書

類別 MAS-3シリーズ
 製品名 MAS-3-4096N1
 仕様書番号 LA-16E01-2
 技術番号 L-16E01

承認	確認	作成
		

特記事項

- ・外形φ6×8.6の磁気式1回転アブソリュートエンコーダ
- ・SSIシリアル通信
- ・I/Fボックスとの組み合わせで使用 ※I/Fボックスが必要になります

標準出力パルス数

分解能：4096/回転

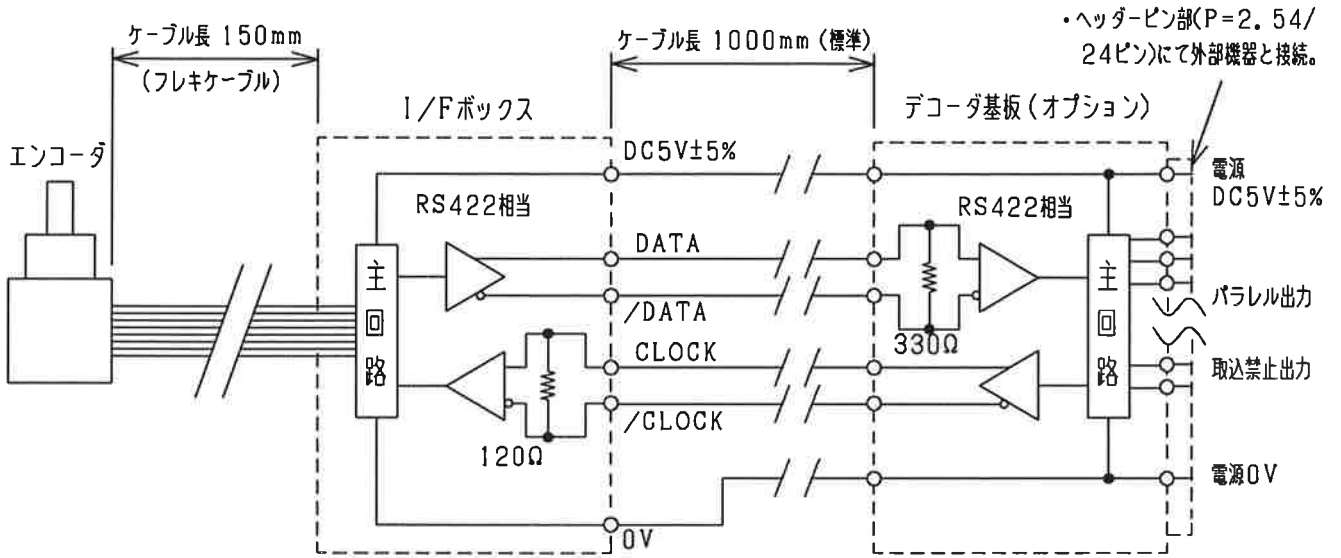
改訂欄

⑧					⑩				
⑦					⑨				
⑥					⑭				
⑤					⑬				
④					⑫				
③					⑪				
②	16.06.28	銘板変更、接続図修正	T. Baba	H. Iguchi	⑩				
①	16.05.18	仕様変更	T. Baba	H. Iguchi	⑨				
No	日付	内容	担当	承認	No	日付	内容	担当	承認

1. 仕様

		エンコーダ仕様	
信号	型式	MAS-3-4096N1	
	検出方式	アブソリュート方式	
	出力コード	N:純2進コード	
	分解能	4096	
	番地増加方向	軸側から見てCW方向	
	通信方式	シリアル通信 (SSI通信) ※I/Fボックスが必要となります	
	号	DATA出力 (DATA、/DATA) ※I/Fボックス	出力レベル' H' $V_{oH}=2.5V$ 以上 出力レベル' L' $V_{oL}=0.5V$ 以下 $I_o=\pm 20mA$ 以下
		CLOCK入力 (CLOCK、/CLOCK) ※I/Fボックス	入力レベル' H' $V_{oH}=2.0V$ 以上 入力レベル' L' $V_{oL}=0.8V$ 以下
電気	電源電圧	DC5V \pm 5% (I/Fボックスケーブル、ボックス端にて)	
	消費電流	50mA以下 (無負荷時) ※I/Fボックス込み	
機械	許容最高回転数	6000r/min	
	起動トルク	$1 \times 10^{-3} N \cdot m$ (10gf-cm) 以下	
	許容荷重	ラジアル方向	0.98N (100gf)
		スラスト方向	0.98N (100gf)
重量	5g (エンコーダ)、50g (I/Fボックス)		
環境	使用周囲温度	0 $^{\circ}C$ ~+60 $^{\circ}C$	
	保存周囲温度	-20 $^{\circ}C$ ~+80 $^{\circ}C$	
	使用周囲湿度	RH35%~90% (但し結露不可)	
	耐振動	耐久55Hz 複振幅1.5mm X, Y, Z方向 各2H	
	耐衝撃	耐久500m/s ² (約50G) X, Y, Z方向 各3回	
その他	ケーブル	エンコーダ:フレキケーブル、長さ150mm I/Fボックス:φ3-6芯シールドケーブル、長さ1000mm	
	外観図	別紙参照	
	付属品	I/Fボックス (FPC→ケーブル) ロックナット:1個 (t=1.5)	
	オプション	デコーダ基板 (■37×37)	
		デコーダ仕様(オプション)	
電気	電源電圧	DC5V \pm 5%	
	消費電流	60mA以下 (無負荷時) ※エンコーダ含み110mA以下	
	パルシ-更新周期	60 μ s (16.7kHz)	
	出力回路	NPNオープンコレクター	
	出力容量	シンク電流:20mA以下 負荷電圧:35V以下 残留電圧:0.4V以下 (シンク電流10mA時)	
	論理	負論理 (H=0、L=1)	
	外観図	別紙参照	

2. 入出力回路図 △



3. 接続図 △△

・デコーダ基板 TH No. (24pin部)

TH NO.	平行出力/電源	TH NO.	平行出力/電源
1	DC5V±5%	9	出力 2^5 (D5)
2	0V (COMMON)	10	出力 2^4 (D4)
3	出力 2^{11} (D11)	11	出力 2^3 (D3)
4	出力 2^{10} (D10)	12	出力 2^2 (D2)
5	出力 2^9 (D9)	13	出力 2^1 (D1)
6	出力 2^8 (D8)	14	出力 2^0 (D0)
7	出力 2^7 (D7)	23	取込禁止出力 (A ₋ INH)
8	出力 2^6 (D6)	15~22, 24	N. C.

・デコーダ基板 TH No. (8pin部)

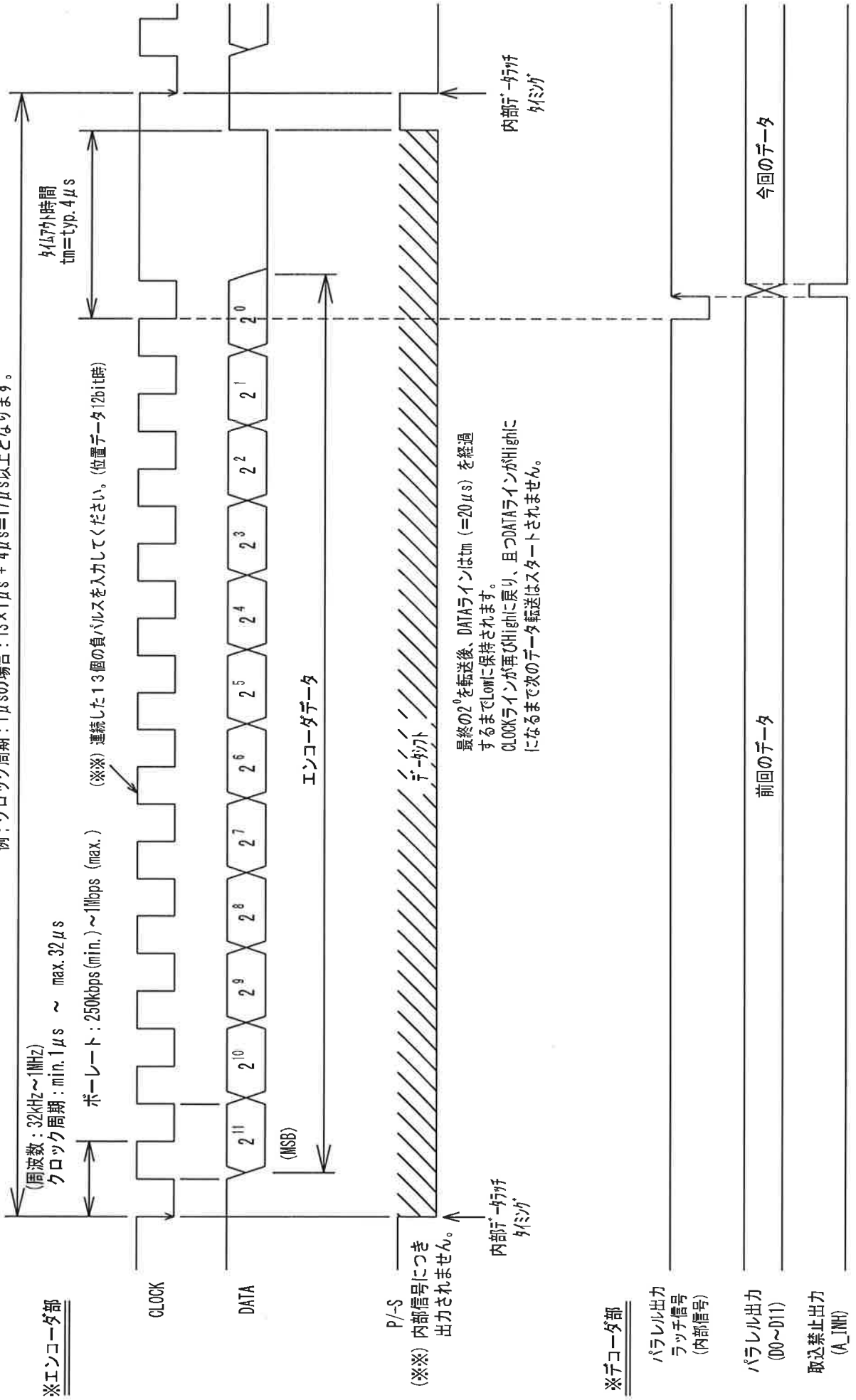
TH NO.	線色	I/Fボックス
1	赤	DC5V±5%
2,4	黒	0V (COMMON)
3	-	N. C.
5	緑白	DATA
6	緑/黒 白/黒	/DATA
7	白緑	CLOCK
8	白/黒 緑/黒	/CLOCK

※3pinはN. C.

4. 入出力タイミングチャート \triangle

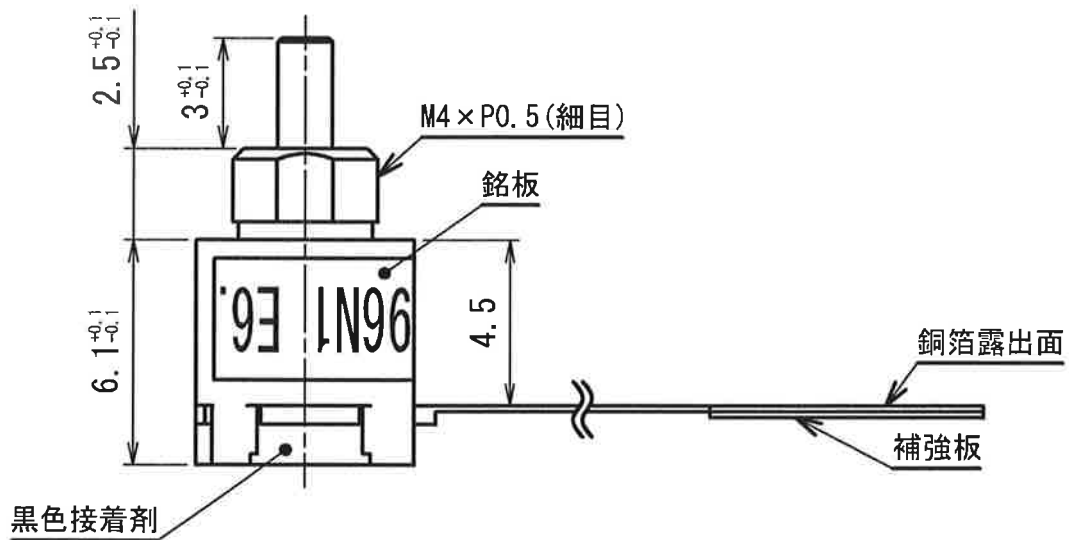
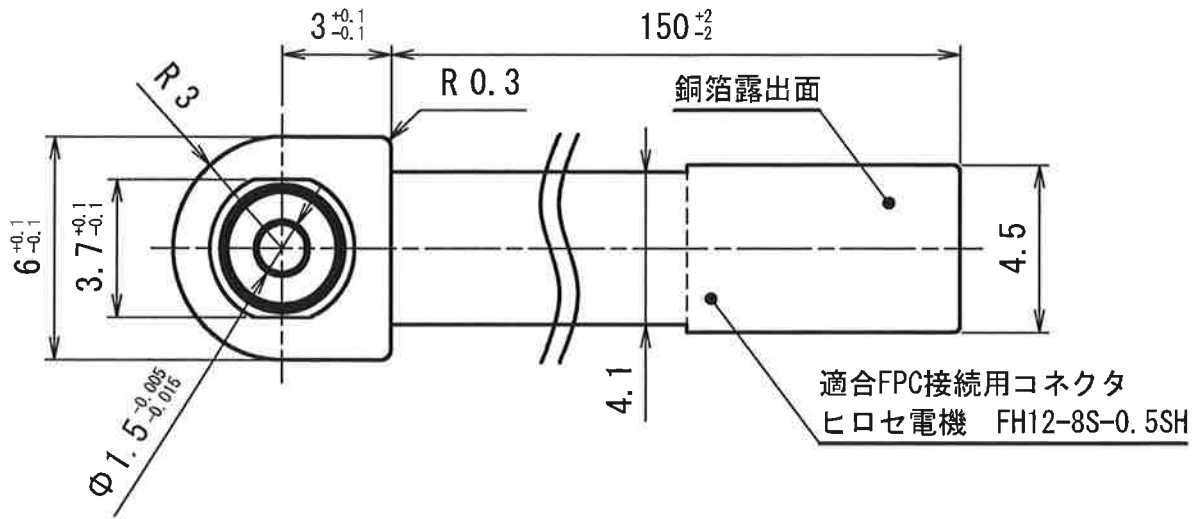
(※) 本図では/CLOCKおよび/DATAは省略しています。

(転送周期) $\geq (13 : \text{必要なクロック数}) \times (\text{クロック周期}) + 4\mu\text{s}$
 例 : クロック周期 : $1\mu\text{s}$ の場合 : $13 \times 1\mu\text{s} + 4\mu\text{s} = 17\mu\text{s}$ 以上となります。



※デコーダ部

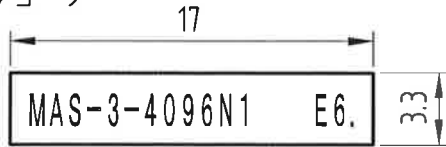
- パラレル出力ラッチ信号 (内部番号)
- パラレル出力 (00 ~ 011)
- 取込禁止出力 (A_INH)



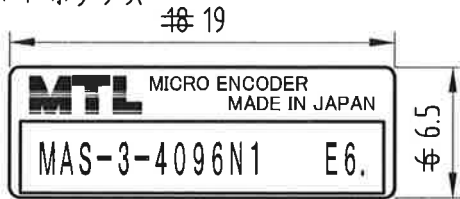
					UNIT	TOLERANCE	GENERAL TOLERANCE mm
					mm		
					ANGLE		10まで ±0.05
					3rd		10をこえ 50まで ±0.1
					SCALE		50をこえ 120まで ±0.2
					5:1		120をこえ 200まで ±0.3
							200をこえ 500まで ±0.5
					MATERIAL	FINISH	
HISTORY	DATE	REVISION	APPROVED SIGN	DESCRIPTION			
DRAWN BY	PLANNED BY	CHECKED BY	APPROVED BY	ISSUED	外観図 MAS-3P		
T. Baba	T. Baba			2016-05-06	PART NO.		
				REVISED	-		

銘板表示

・エンコーダ



・I/Fボックス



* No.は弊社ロット番号を表します。

1) 英字 (A~L) …… 製造月 A: 1月
B: 2月

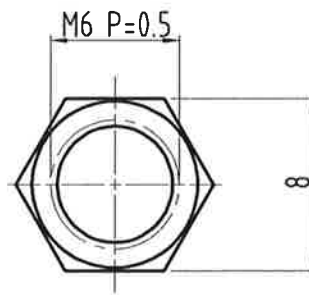
2) 数字 (0~9) …… 製造年 6: 2016年
7: 2017年

例. E6. …… 2016年 5月製造

↑
R0HS指令マーク “.”

付属品

・ロックナット: 1個 (t=1.5)



オプション

・デコード基板 (オプション)
(外形寸法 ■ 37×37)

