

## 製品仕様書



製品名

MLA-42-4096◎□-\*\*\*

種別

MLA-42 シリーズ

製品番号

S18010

仕様書番号

LA16F01-1

技術番号

L16F02

発行日

2016 / 07 / 23

最終改訂日 ( 改訂番号 )

2025 / 06 / 19 ( Rev.1 )

製品概要

- ・ワイヤー引き出し式のリニアアブソリュートエンコーダ
- ・基準出力パルス : 4096/216, 10, 4, 2, 1[パルス/mm]

当社の許可なしに複写  
または他に利用しないこと

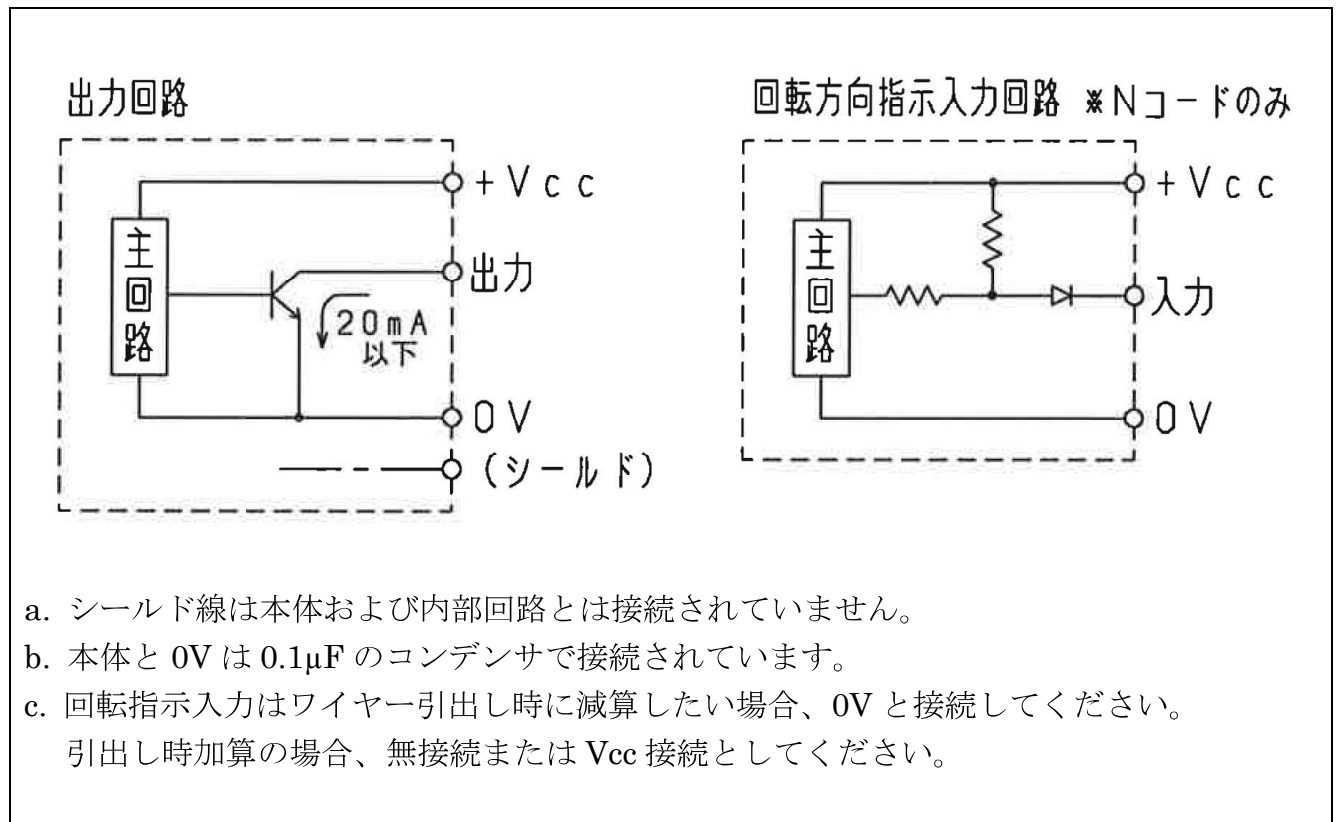
## 目次

1. 仕様	3
2. 入出力回路図	4
3. 接続仕様	5
4. 外形図	6
4-1.MLA-42-4096◎□-216	6
4-2.MLA-42-4096◎□-*** (400mm 以上)	7
5. 特記事項および製品使用時の留意事項	8

## 1. 仕様

	型式	MLA-42-4096◎□-***				
出力 信号 ・ 検出	検出方法	アブソリュート方式				
	出力コード(◎)	G : グレイコード N : 純2進コード				
	測定範囲[mm](***)	216	400	1000	2000	4000
	出力パルス[P/mm]	4096/216	10	4	2	1
	最小分解能[mm]	0.053	0.1	0.25	0.5	1
	絶対精度	±0.1%FS				
	論理	負論理				
	原点調整	不可	自在			
電 気	電源電圧(□)	1 : DC5V±5% 5 : DC12V-10%~24V+15%				
	消費電流	100mA 以下(無負荷)				
	最高応答周波数	10bit/s				
	出力回路	NPN オープンコレクタ				
	出力容量	シンク電流 : 20mA 以下、負荷電圧 : 30V 以下 残留電圧 : 0.5V 以下(10mA 時)				
機 械	最高ストローク速度[mm/s]	500	1000			
	ワイヤー引張力	3.9~6.8N(400gf~700gf)				
環 境	使用周囲環境	温度 : 0°C~+60°C 湿度 : RH35%~90%(但し、結露なきこと)				
	保存周囲温度	温度 : -20°C~+80°C				
	耐振動	耐久 55Hz 複振幅 1.5mm XYZ 方向各 2 時間				
	耐衝撃	耐久 500m/s <sup>2</sup> (約 50G) XYZ 方向各 3 回				
	保護構造	IP40				
そ の 他	ケーブル	仕様 : 外径 φ6.8 ビニール線、絶縁シールドケーブル 芯数 : 19 芯 線長 : 1m				
	質量	1kg	2.5kg			
	外形図	別紙参照				
	付属品	無し				
	特記事項	無し				

## 2. 入出力回路図

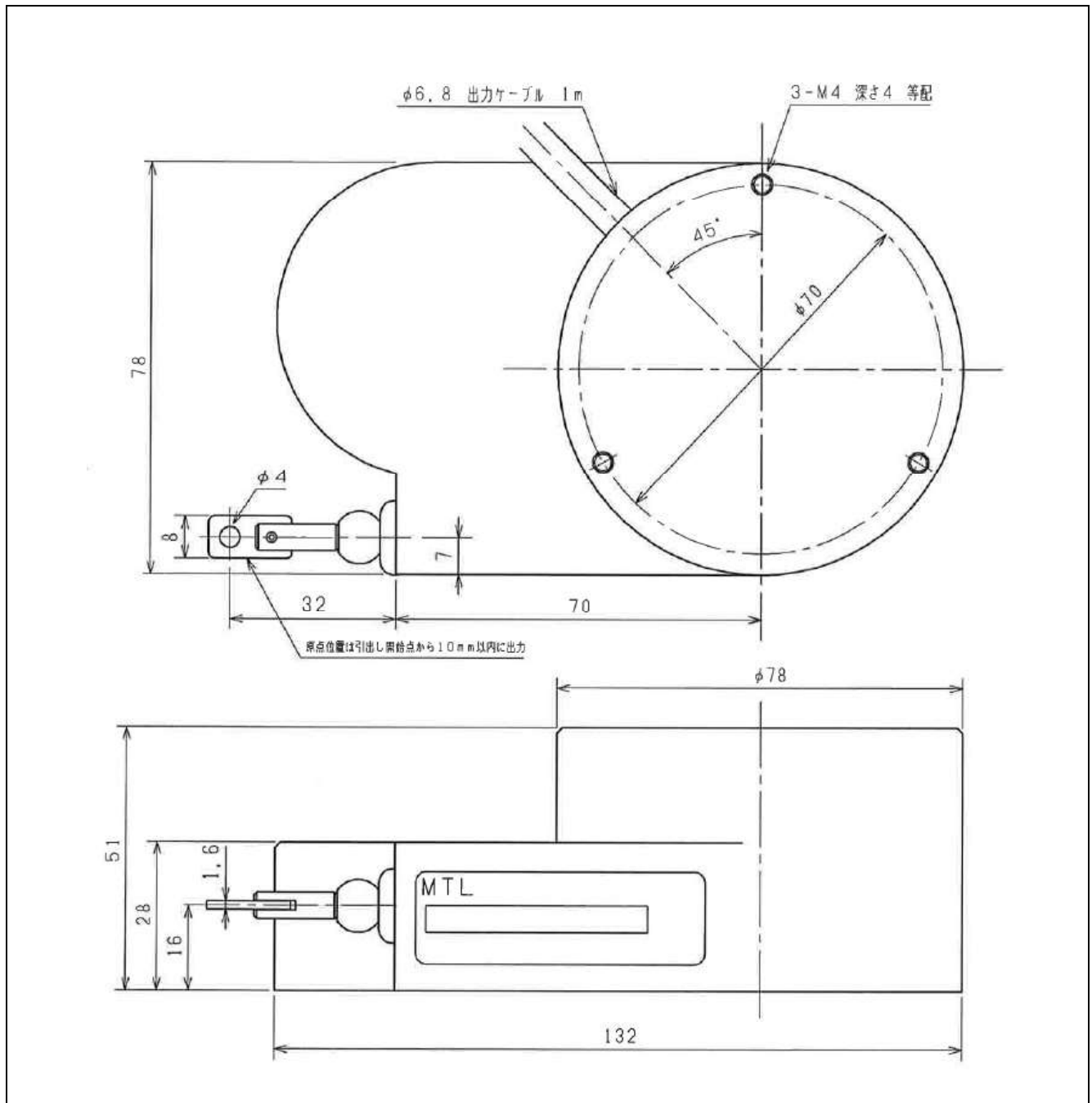


### 3. 接続仕様

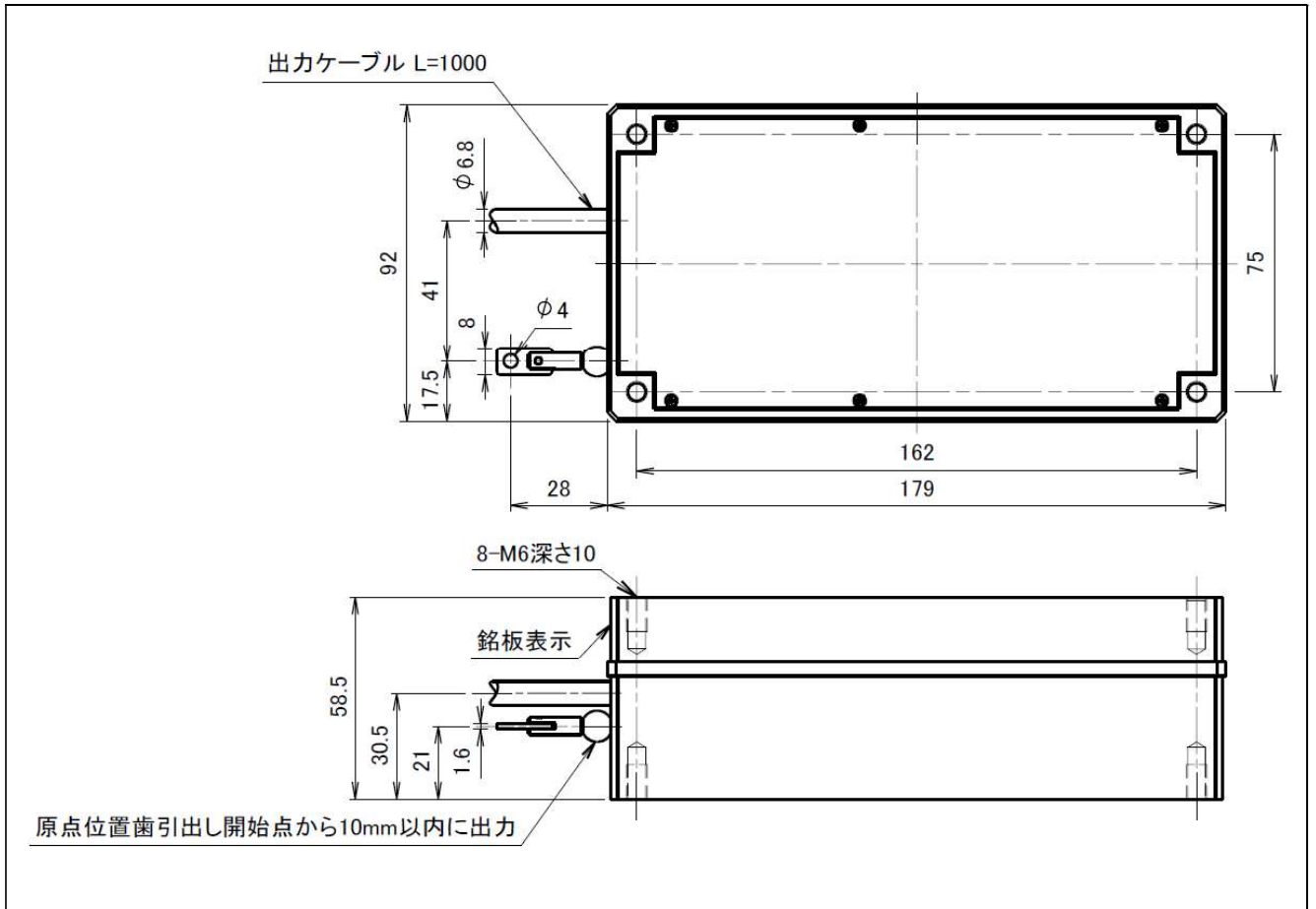
線色	信号名	
	G 信号名	N 信号名
黒	0V(COMMON)	0V(COMMON)
赤	Vcc	Vcc
赤/黒	N.C.	回転方向指示入力
茶	2 <sup>0</sup>	2 <sup>0</sup>
茶/黒	2 <sup>1</sup>	2 <sup>1</sup>
橙	2 <sup>2</sup>	2 <sup>2</sup>
橙/黒	2 <sup>3</sup>	2 <sup>3</sup>
黄	2 <sup>4</sup>	2 <sup>4</sup>
黄/黒	2 <sup>5</sup>	2 <sup>5</sup>
緑	2 <sup>6</sup>	2 <sup>6</sup>
緑/黒	2 <sup>7</sup>	2 <sup>7</sup>
青	2 <sup>8</sup>	2 <sup>8</sup>
青/黒	2 <sup>9</sup>	2 <sup>9</sup>
紫	2 <sup>10</sup>	2 <sup>10</sup>
紫/黒	2 <sup>11</sup>	2 <sup>11</sup>
灰	N.C.	N.C.
灰/黒	N.C.	N.C.
白	N.C.	N.C.
白/黒	N.C.	N.C.

4. 外形図

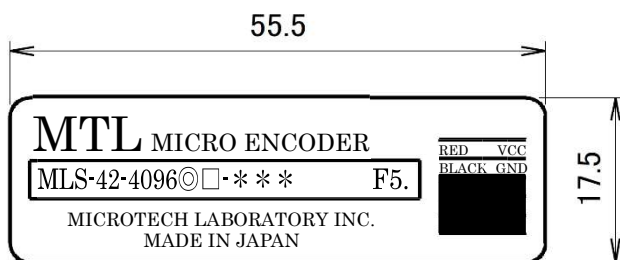
4-1.MLA-42-4096◎□-216



## 4-2.MLA-42-4096◎□-\*\*\* (400mm 以上)



・ 銘板表示



・ 備考

※No.は弊社ロット番号を表す

1) 英字(A~L) …… 製造月 A:1月  
B:2月

2) 数字(0~9) …… 製造年 5:2025年  
6:2026年

例..F5 …… 2025年6月製造

↑  
RoHS 指令マーク “.”

## 5. 特記事項および製品使用時の留意事項

- (1) 本仕様書に記載されていない項目で特に取決めの必要がある場合や、仕様書範囲外でご使用される場合は事前に弊社までにご連絡ください。
- (2) 本仕様書の内容を満足する範囲において、性能の向上等のために部品等を一部変更する場合があります。
- (3) 完成機器における規格、法令等の適合性については、貴社でご確認願います。
- (4) 不具合発生時は、本仕様書記載事項に基づき双方の協議の上、解決を図るものとします。
- (5) 本製品の品質確保には万全を期していますが、万一の弊社製品の故障をはじめ、断線や欠相等の信号異常、過大な外来ノイズや静電気印加等にして起因して貴社完成機器が異常動作をすることも考えられます。貴社でのフェイルセーフ設計および稼働場所での動作可能範囲内の安全性確保についてご配慮願います。
- (6) 本製品には保護装置は付いておりません。電源入力での過電流保護・漏電遮断機及び温度過昇防止装置・非常停止装置などで適切な保護をしてください。
- (7) 配線状況(アース接地方法、ケーブル長、信号線のシールド状況)等により耐ノイズ性能に影響を及ぼす可能性があります。貴社完成機器におかれましても耐ノイズ性をご確認願います。
- (8) 水や研削油などの液体、オイルミスト、切粉などの異物のかかる場所や、腐食性ガス(H<sub>2</sub>S, SO<sub>2</sub>, NO<sub>2</sub>, Cl<sub>2</sub>等)、引火性ガスの雰囲気、可燃物の側では絶対に使用しないでください。
- (9) 当製品の品質確保には最大限の努力を払っておりますが、予想以上の外来ノイズ(放射線等を含む)・静電気の印加や入力電源、配線、部品などの万一の異常により設定外の動作をすることがあります。予想外の動作に対する安全性の十分な確保をお願いいたします。
- (10) 他の製品と併せて使用される際は、該当する製品の仕様書をご確認の上、ご使用願います。
- (11) モータのリード線及び、エンコーダのリード線、ドライバの接続等の結線、サーボゲインの調整される際は、専任者が行い、誤結線がなき用ご留意願います。
- (12) 本製品は、一般工業用製品を対象に設計しております。原子力制御用、航空宇宙機器用、交通機関用、医療機器用、各種安全装置用、クリーン度が要求される装置等、人命にかかわるような機器、特殊な環境でのご使用を目的として設計されたものではないことをご留意ください。
- (13) 製品の保証期間および保証範囲の詳細は同梱の取扱説明書をご確認ください。取扱説明書に記載された、各項を遵守してご使用いただく事を条件に、納入後 1 年半 (使用開始後 1 年)、または当該品につき運転時間 2000 時間のどちらか早い到達時期とさせていただきます。また、保証範囲について、上記保証期間内において弊社の製造上の不具合により故障した場合、当該品の修理または新品交換を弊社側の責任において行います。当該品の故障により誘発される他の損害、実機よりの取外し・取付けに関する工数、費用等については弊社負担範囲外とさせていただきます。
- (14) 保証期間を過ぎた製品を含む動作不良や不具合、故障診断も誠意を持ってご対応いたしますので下記連絡先までお問い合わせください。

お問合せ先：マイクロテック・ラボラトリー株式会社 営業部

TEL:042-746-0123 e-mail:mtl@mtl.co.jp