

## 製品仕様書

類別 MXSシリーズ

製品名  $\triangle 1$  MXS-42-64-4096GC6N

仕様書番号 LA-4E01-4

技術番号 L-3K02

承認	確認	作成
		

## 特記事項

・本体径 $\phi 65 \times 63$ . 5の機械式多回転アブソリュートエンコーダ

## 標準出力パルス数

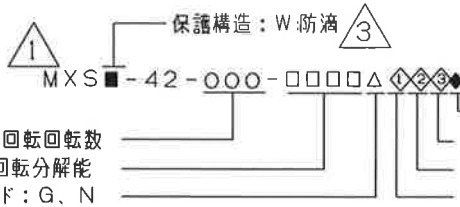
1回転分割数: 128, 256, 512, 1024, 2048, 4096/回転

多回転計数値: 2, 4, 8, 16, 32, 64, 100(Nのみ) 回転  $\triangle 2$

## 改訂欄

$\triangle 8$					$\triangle 16$				
$\triangle 7$					$\triangle 15$				
$\triangle 6$					$\triangle 14$				
$\triangle 5$					$\triangle 13$				
$\triangle 4$	16. 3.16	外形図修正(ケ-ブル、ベ-ス寸法)	広木	井口	$\triangle 12$				
$\triangle 3$	13. 2.18	1.形式欄追加(MXS <sub>W</sub> 仕様)	井口	井口	$\triangle 11$				
$\triangle 2$	09. 7.22	仕様追加(回転数100,Nのみ)	広木		$\triangle 10$				
$\triangle 1$	09. 1.30	製品名変更(MXS→MXS-42)	広木		$\triangle 9$				
No	日付	内容	担当	承認	No	日付	内容	担当	承認

1. 形式



ケーブル引出し形態:  
オプション: N, V  
電源電圧: 3, 6  
出力方式: 無記入, C

B: 横引出し (標準)  
A: 後引出し (防滴タイプ-Wのみ)  
無印: コネクタ引出し

2. 出力仕様

出力コード (△)	G: グレイ2進コード、N: 純2進コード	
全計数量	最大 $2^{18}$	
1回転分割数 (1回転分解能) (□□□□)	$2^7, 2^8, 2^9, 2^{10}, 2^{11}, 2^{12} / 1$ 回転 (128, 256, 512, 1024, 2048, 4096 / 1 回転)	
全計数量に必要な回転数 (○○○)	2, 4, 8, 16, 32, 64, 100 (Nのみ) 回転	
番地増加方向 (◇)	無印	軸側より見てCW方向
	V	軸側より見てCCW方向 (逆転番地増加出力)

3. 電気的仕様

電源電圧 (◇)	電圧出力 : 3	DC5V-5%~12V+10%
	オプショナル出力: 6	DC5V-5%~24V+15%
消費電流	電圧出力 : 3	450mA以下
	オプショナル出力: 6	240mA以下
出力方式 (◇) ①電圧出力: 無記入		NPNトランジスタ 電圧出力 $I_{CE} = 35\text{mA}$ 以下 内部シンク電流含む $V_{OUT} \leq V_{CC}$ 残留電圧 0.7V以下 (シンク電流35mA時)
②オプショナル出力: C		NPNトランジスタ オープンコレクタ出力 $I_{CE} = 35\text{mA}$ 以下 $V_{CE0} = 30\text{V}$ 以下 残留電圧 0.7V以下 (シンク電流35mA時)
出力論理 (◇)	無印	正論理 (絶対零番地にて全トランジスタ "ON")
	N	負論理 (絶対零番地にて全トランジスタ "OFF")
最高応答周波数	40kHz (精度保証時10kHz)	

注) 使用するケーブルが長くなると電圧降下することがありますので、エンコーダケーブルの入力部で仕様の電圧となるよう、ご配慮ください。

#### 4. 機械的仕様

回転軸慣性モーメント	8.5×10 <sup>-6</sup> kg・m 以下	
最高許容回転数	5000r/min (瞬時)	
起動トルク	9.8×10 <sup>-3</sup> N・m 以下	
許容回転角加速度	10 <sup>5</sup> rad/s <sup>2</sup>	
許容静軸荷重	ラジアル方向	49.0N
	スラスト方向	29.4N
重量	600g以下 (ケーブル含まず)	

#### 5. 使用環境条件

動作温度	-10~70℃
保存温度	-20~80℃
湿度	95%RH以下 (結露なきこと)
振動 (試験条件)	10Gまたは振幅1.52mmのいずれか低い値 0~500Hz X, Y, Z方向各2時間
衝撃 (試験条件)	50G/11msec X, Y, Z方向各3回 ただし、軸部への衝撃は除きます
内部保護構造 (■)	無印: IP50 (IEC規格) W: 防滴

注) 振動・衝撃は試験条件であり、連続使用条件ではありません。ご注意ください。

#### 6. 材質

軸	ステンレス鋼
ケース	炭素鋼 焼付塗装処理 色: 艶消し黒

7. 接続仕様

(a) ケーブル出し仕様

線色	出力信号	線色	出力信号
茶	$2^0$	茶/白	$2^{10}$
赤	$2^1$	赤/白	$2^{11}$
橙	$2^2$	橙/白	$2^{12}$
黄	$2^3$	黄/白	$2^{13}$
緑	$2^4$	緑/白	$2^{14}$
青	$2^5$	青/白	$2^{15}$
紫	$2^6$	紫/白	$2^{16}$
灰	$2^7$	灰/白	$2^{17}$
白	$2^8$	黄/黒	Vcc
黒	$2^9$	白/黒	COMMON
		シールド(*)	ケーブルシールド

△2

(b) コネクタ仕様

△2

ピンNo	出力信号	ピンNo	出力信号
1	$2^0$	14	$2^{13}$
2	$2^1$	15	$2^{14}$
3	$2^2$	16	$2^{15}$
4	$2^3$	17	$2^{16}$
5	$2^4$	18	$2^{17}$
6	$2^5$	19	Vcc
7	$2^6$	20	Vcc
8	$2^7$	21	0V(COMMON)
9	$2^8$	22	0V(COMMON)
10	$2^9$	23	NC
11	$2^{10}$	24	フレームグラウンド
12	$2^{11}$	25	NC
13	$2^{12}$		

(\*) ケーブルシールドはエンコーダ内部で無接続です。

2) ケーブル仕様

名称	20芯シールド付ケーブル
素線構成	7本/0.16mm
公称断面積	0.14mm <sup>2</sup>
素線材質	すずめっき軟銅線
シース	軟質PVC 色:黒半艶消し
シールド	編組シールド
ケーブル外径	約8mm
ケーブル長	500mm

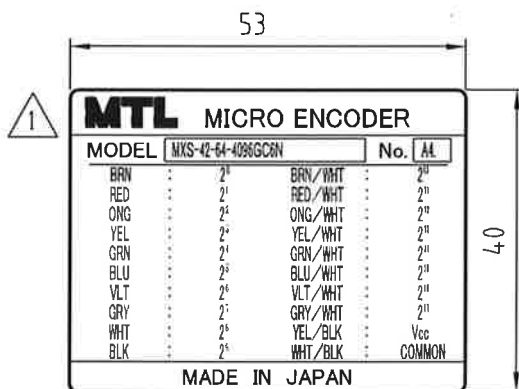
8. 付属品

サーボマウントクランプ: 3個  
 (コネクタプラグ: DB-25S  
 プラスチック製シェル: DB-C2-J9)・・・コネクタタイプのみ

9. 外形寸法

コネクタタイプ・・・・・・・・・・5ページ参照  
 ケーブル横だしタイプ(B)・・・・6ページ参照  
 ケーブル後だしタイプ(A)・・・・7ページ参照

10. 銘板



注) No.は弊社ロット番号を表します。

- 1) 英字(A~L)・・・・・・・・製造月  
 A: 1月  
 B: 2月  
 |  
 2) 数字(0~9)・・・・・・・・製造年  
 0: 2010年  
 1: 2011年  
 |

例. A4・・・・・・2014年 1月製造

↑ ” ” R o H S 指令対応マーク

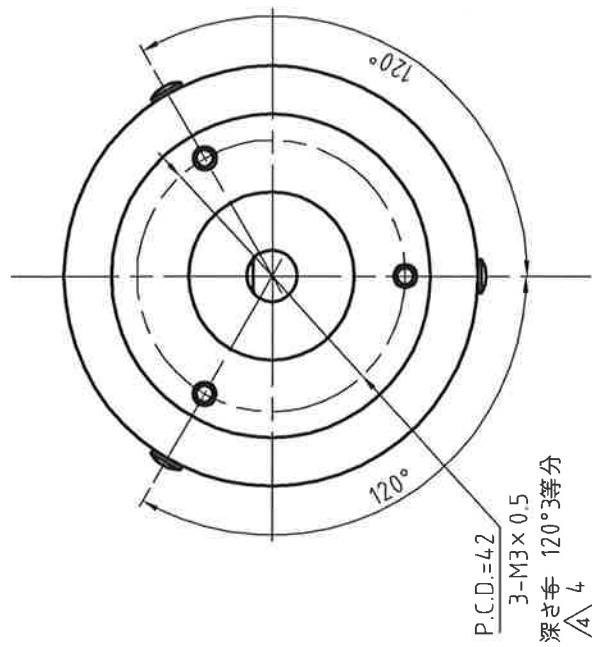
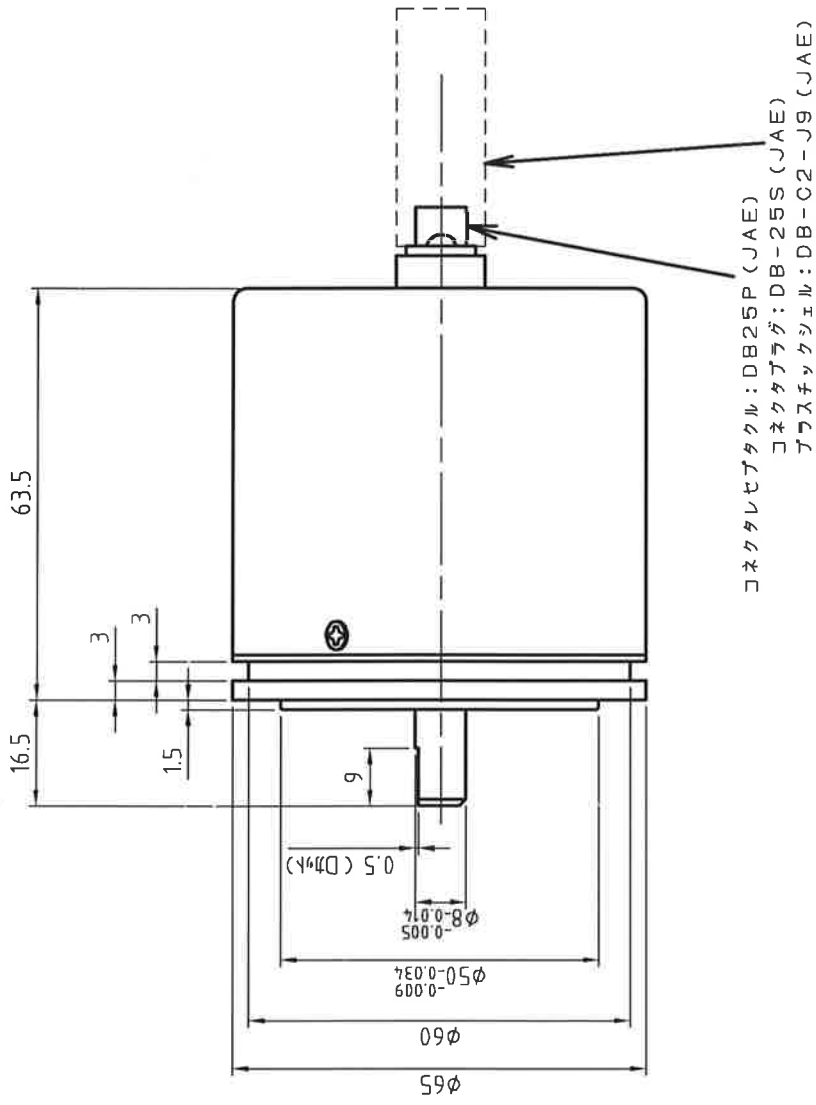
11. 保証

本品は社内規定により試験検査を実施し出荷します。弊社の責による故障が使用開始後1年以内、ただし納入後1.5年以内に発生した場合は、故障部分の無償修理を致します。  
 また、保証は納入品単体の保証であり、交換作業にともなう経費(作業工賃など)や損害賠償などは、ご容赦願います。

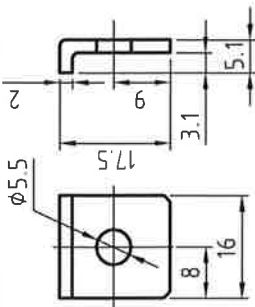
12. 記載事項の変更

本仕様書の記載事項に付きましては、当社の都合により、変更させていただくことがありますので、あらかじめご了承ください。

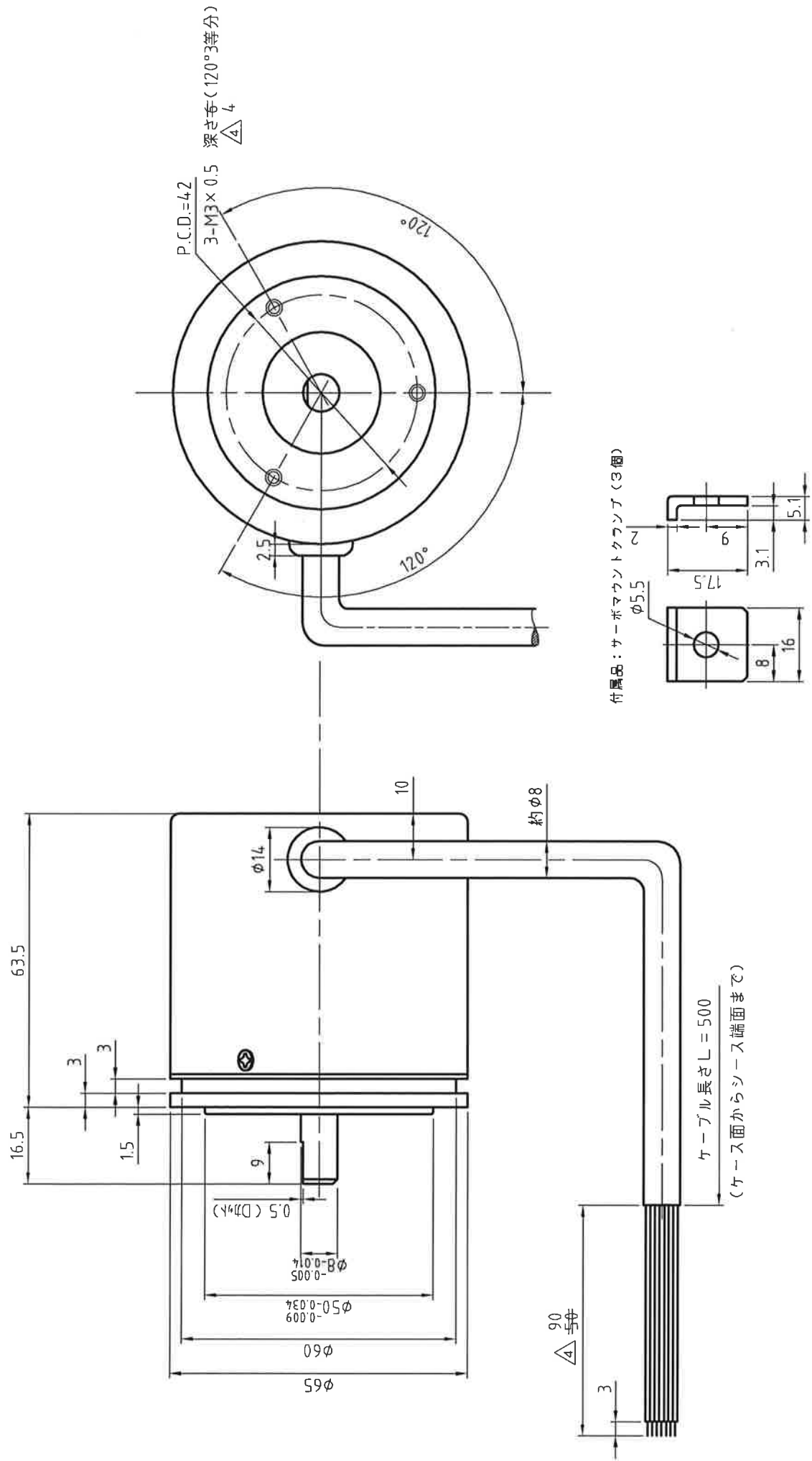
コネクタタイプ



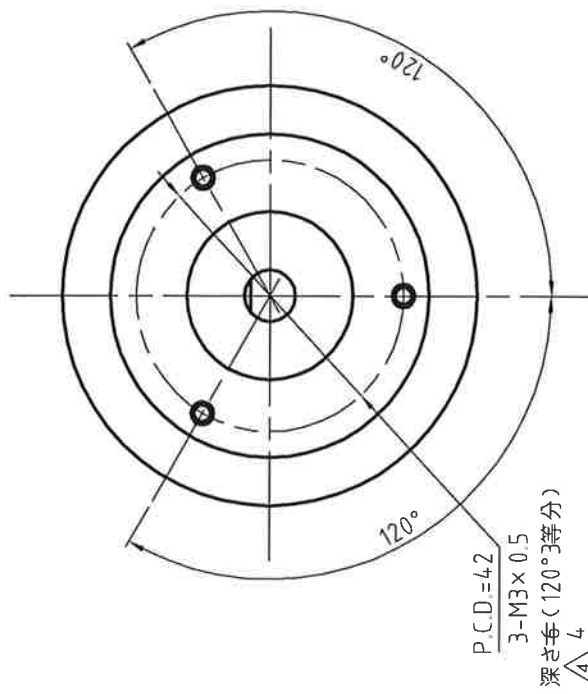
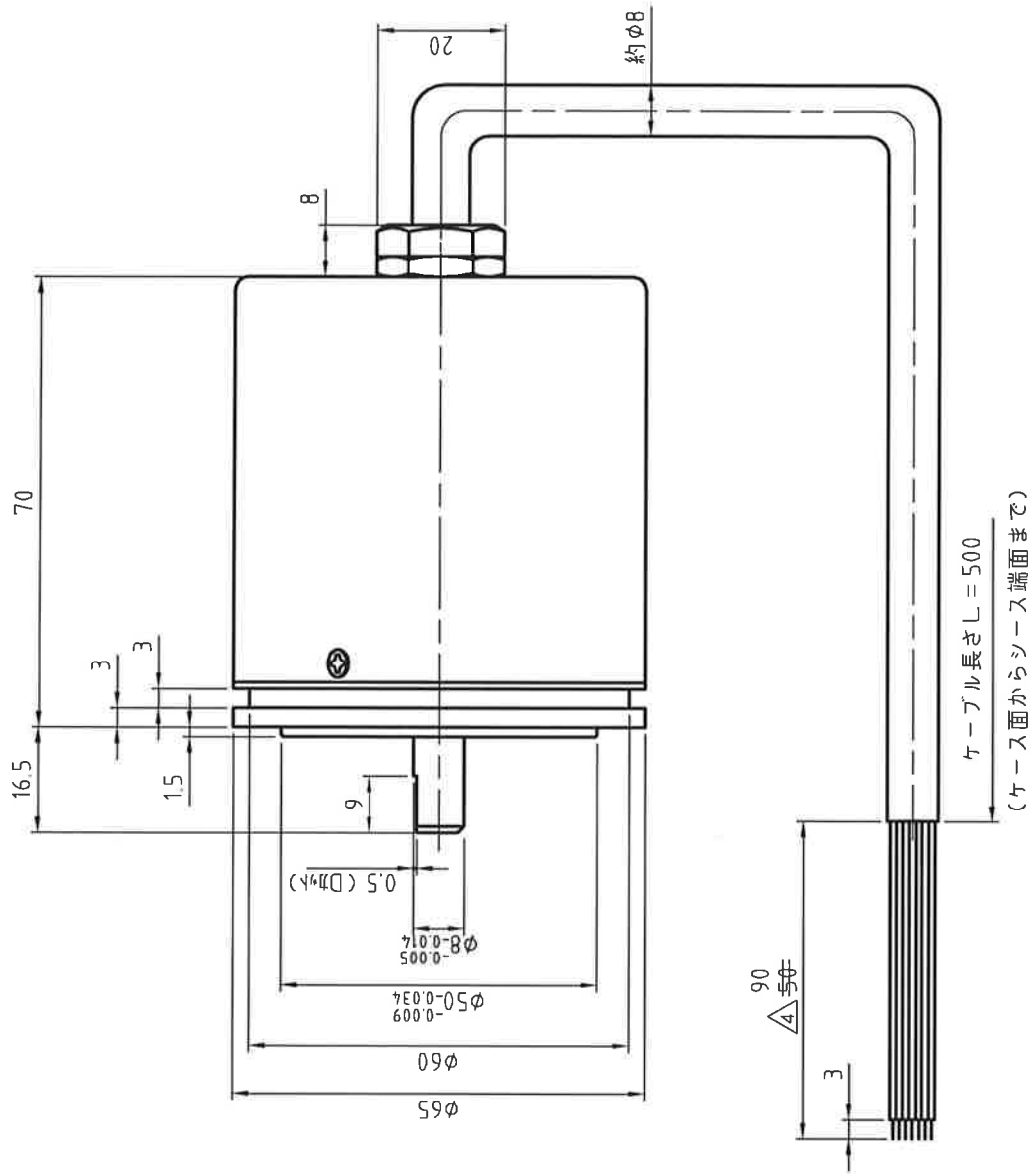
付属品: サーマウントクランプ (3個)



ケーブル横だしタイプ (B)



ケーブル後だしタイプ (A)



付属品：サーボマウントクランプ (3個)

