

製品仕様書

類別 MA-42シリーズ

製品名 MAS-42-4096 G1

仕様書番号 LA4F01

技術番号 L3J02

承認	確認	作成
		

特記事項

- ・本体径φ52mmの12bitアブソリュートエンコーダ
- ・出力コードはグレイコード、純2進コードおよびBCDコード

標準出力パルス数

G, N : 256, 360, 512, 720, 1024, 2048, 4096
B : 1000, 3600

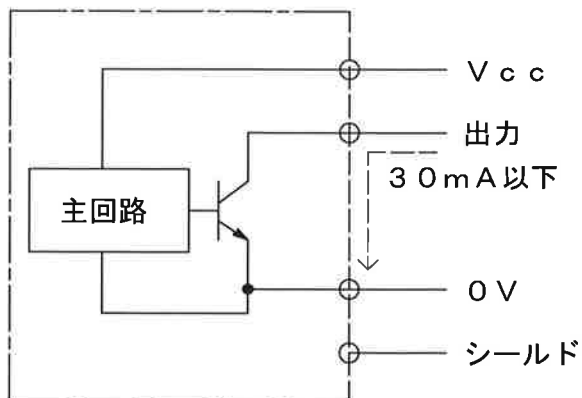
改訂欄

△8					△16				
△7					△15				
△6					△14				
△5					△13				
△4					△12				
△3					△11				
△2					△10				
△1					△9				
No	日付	内容	担当	承認	No	日付	内容	担当	承認

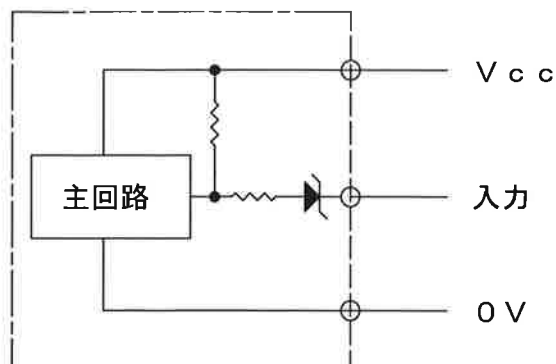
エンコーダ仕様		
出力信号	型 式	MAS-42-**** G□, N□, B□
	検出方式	アブソリュート方式
	出力コード	G : グレイコード N : 純2進コード B : BCDコード
	分解能(****)	G, N : 256, 360, 512, 720, 1024, 2048, 4096 B : 1000, 3600
	論理	負論理 (H=0, L=1)
	回転方向	軸より見てCW方向回転で増加
電気	電源電圧 (□)	1 : DC 5V±5% 5 : DC 12V-10%~24V+15%
	消費電流	100mA以下
	応答周波数	10Kbit/s
	出力容量	シンク電流 : 30mA以下 残留電圧 : 0.4V以下 (シンク電流30mA時)
	出力回路	NPNオープンコレクタ
機械	許容最高回転数	6000min ⁻¹
	起動トルク	10mN・m以下 (常温)、30mN・m以下 (低温)
	慣性モーメント	2.4×10 ⁻⁶ kg・m ² 以下
	軸 容 量 重 量	ラジアル方向
スラスト方向		9.8N (1kg)
環境	使用周囲温度/湿度	-10℃~+70℃ 95%RH以下 結露しないこと
	保存周囲温度/湿度	-25℃~+85℃ 95%RH以下 結露しないこと
	耐振動	55Hz 複振幅1.5mm X, Y, Z方向各2時間
	耐衝撃	耐久500m/s ² (約50G) X, Y, Z方向各3回 (軸部への衝撃は除く)
	保護構造	IP64 (IEC規格)
	ケーブル	G, N : 外径φ6、16芯、絶縁シールドケーブル (1m) B : 外径φ6.8、19芯、絶縁シールドケーブル (1m)
	重 量	約300g以下 (ケーブル含まず)
	外 観 図	別紙参照

入出力回路図

NPNオープンコレクター出力



回転方向指示入力回路



注) 入力をオープン : CWでカウントUP
入力を0Vにショート : CCWでカウントUP

接続仕様

型式 線色	出力信号		
	MA42-G	MA42-N	MA42-B
茶	2^0	2^0	2^0
茶/黒	2^1	2^1	2^1
橙	2^2	2^2	2^2
橙/黒	2^3	2^3	2^3
黄	2^4	2^4	$2^0 \times 10$
黄/黒	2^5	2^5	$2^1 \times 10$
緑	2^6	2^6	$2^2 \times 10$
緑/黒	2^7	2^7	$2^3 \times 10$
青	2^8	2^8	$2^0 \times 100$
青/黒	2^9	2^9	$2^1 \times 100$
紫	2^{10}	2^{10}	$2^2 \times 100$
紫/黒	2^{11}	2^{11}	$2^3 \times 100$
灰	—	—	$2^0 \times 1000$
灰/黒	—	—	$2^1 \times 1000$
白	—	—	非接続
白/黒	—	—	非接続
赤/黒	非接続	回転方向指示入力	
赤	電源		
黒	0V (COMMON)		
黒	0V (COMMON)		—

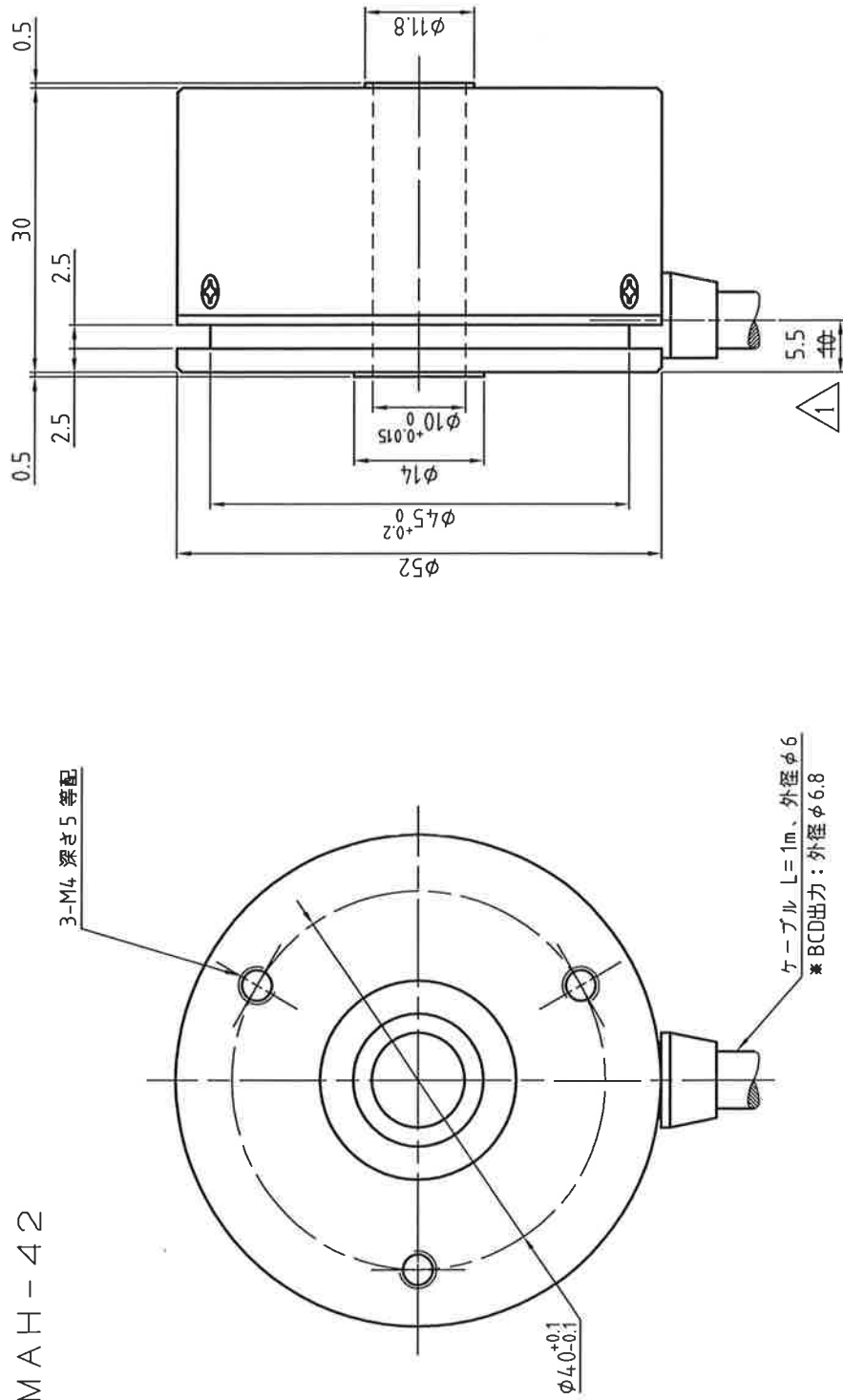
注 : シールドはエンコーダ内部で無接続です。
0VとFGの間にコンデンサ ($0.1 \mu F$) が接続されております。

分解能とコードNo.

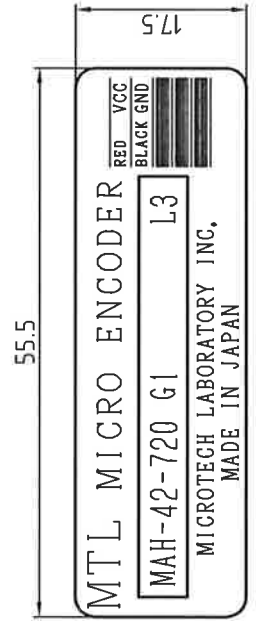
分解能	コードNo.	分解能	コードNo.
256	0~255	1024	0~1023
360	76~435	2048	0~2047
512	0~511	3600	0~3599
720	152~871	4096	0~4095
1000	0~999		

外觀図

MAH-42



銘板



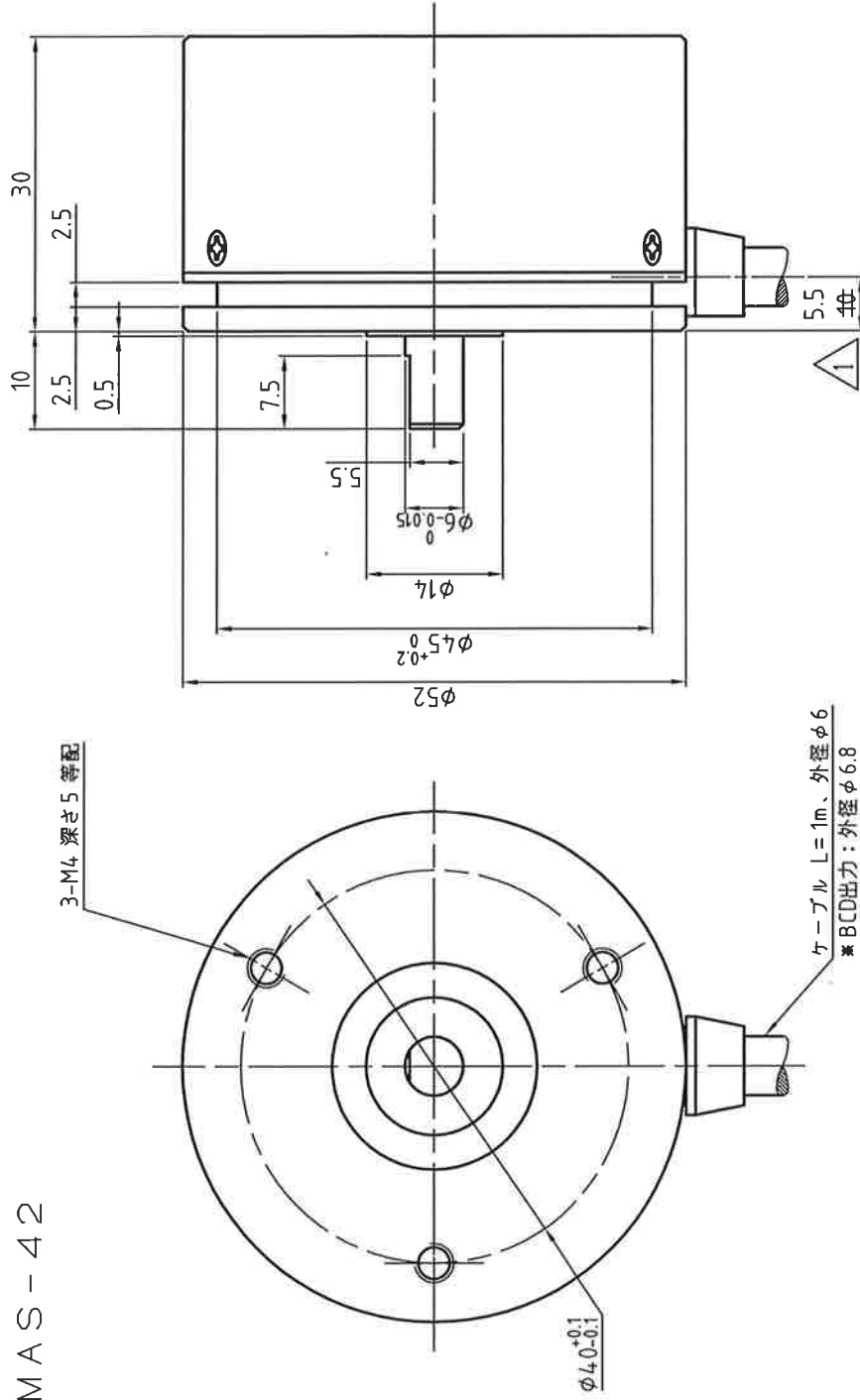
注) No.は弊社ロット番号を表します.

- 1) 英字 (A~L) 製造月
A : 1月
B : 2月
- 2) 数字 (0~9) 製造年
0 : 2000年
1 : 2001年

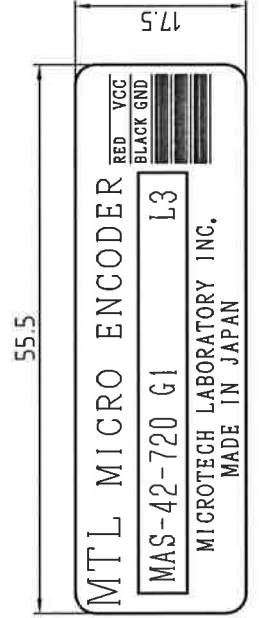
例. L3.....2003年 12月製造

外觀図

MAS-42



銘板



注) No.は弊社ロット番号を表します.

1) 英字 (A~L) 製造月

2) 数字 (0~9) 製造年

A: 1月
B: 2月

0: 2000年
1: 2001年

例. L3.....2003年 12月製造