

製品仕様書

類別 MLS-50シリーズ

製品名 ~~MLS-50-540-2000~~ MLS-50-540□-*** 3

仕様書番号 LA8D05-5

技術番号 L-7J04

承認	確認	作成
		

特記事項

- ・ワイヤー引出式のリニアスケールエンコーダ
- ・外形：78×132×51
- ・測長範囲：2000mm、4000mm

標準出力分割数

540 (2.5パルス/mm)

改訂欄

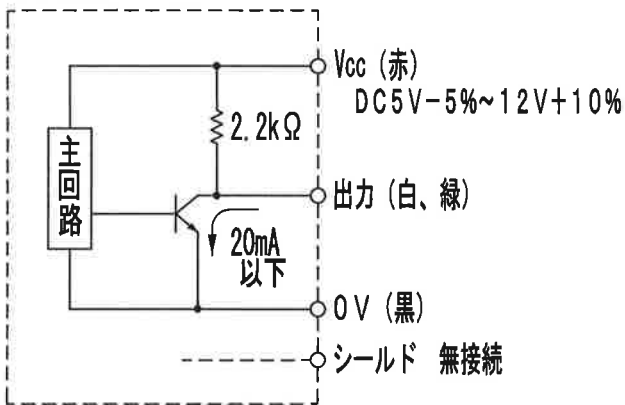
△8					△16				
△7					△15				
△6					△14				
△5	'17.02.20	外觀図一部訂正	T.Hiroki		△13				
△4	'16.02.17	外形図変更	T.Hiroki	H.Iguchi	△12				
△3	'15.07.10	最新仕様へ書替	I.Suzuki	H.Iguchi	△11				
△2	'12.09.20	仕様変更(絶対精度)	T.Hiroki	H.Iguchi	△10				
△1	'08.01.18	外形図変更	T.Hiroki	H.Iguchi	△9				
No	日付	内容	担当	承認	No	日付	内容	担当	承認

1. 仕様

エンコーダ仕様				
	型式	MLS-50-540□-*** MLS-50-540-2000, 4000 △3		
		MLS-50-540-***	MLS-50-540C-***	MLS-50-540C4-***
出力信号	検出方式	インクリメンタル方式		
	出力相	A、B相		A、 \bar{A} 、B、 \bar{B} 相
	出力形態 (□)	無印: 矩形波、電圧出力 (プルアップ抵抗 2.2k Ω)	C : 矩形波、オープンコレクタ出力 C4 : 矩形波、オープンコレクタ出力	E : 矩形波、ラインドライバ出力
	出力位相差	T / 4 \pm T / 8		
検出	測定範囲 (***)	2000、4000 [mm]		
	出力分解能	540 (2.5パルス/mm)		
	絶対精度	\pm 2mm (測定範囲 2000mm仕様時) 、 \pm 4mm (測定範囲 4000mm仕様時) △2		
	最小分解能	0.4mm		
電	電源電圧	DC5V \pm 5%~12V \pm 10% DC5V\pm12V\pm10% △3	DC24V \pm 15% \pm10% △3	DC5V \pm 5% △3
	消費電流	60mA以下 (無負荷時)		
	最高応答周波数	100kHz		
	波形立上立下時間	2 μ s以下 (ケーブル1m以下)		0.5 μ s (ケーブル1m以下) △3
気	出力容量	シンク電流: 20mA以下、 残留電圧: 0.5V以下 (ケーブル1m、 シンク電流10mA時)	シンク電流: 20mA以下、負荷電圧: 30V以下、 残留電圧: 0.5V以下 (ケーブル1m、シンク電流10mA時)	V _{OH} =2.5V以上、 V _{OL} =0.5V以下、 I _O = \pm 20mA以下 (ケーブル1m時) △3
機	ストローク速度	1000mm/s以下		
	ワイヤ引張力	3.9N~6.8N (400gf~700gf)		
環	使用周囲温度/湿度	0 $^{\circ}$ C~+50 $^{\circ}$ C / 35%~90%RH (但し、結露しないこと)		
	保存周囲温度	-20 $^{\circ}$ C~+80 $^{\circ}$ C		
	耐振動	耐久55Hz 複振幅1.5mm X、Y、Z方向各2時間		
	耐衝撃	耐久490m/s ² (約50G) X、Y、Z方向各3回		
そ の 他	ケーブル	外径 ϕ 4.2 (4芯) ビニール線、絶縁シールドケーブル (1m)		外径 ϕ 4.2 (8芯) ビニール線、 絶縁シールドケーブル (1m) △3
	重量	850g (ケーブル1m含む)		
	外観図	別紙参照		

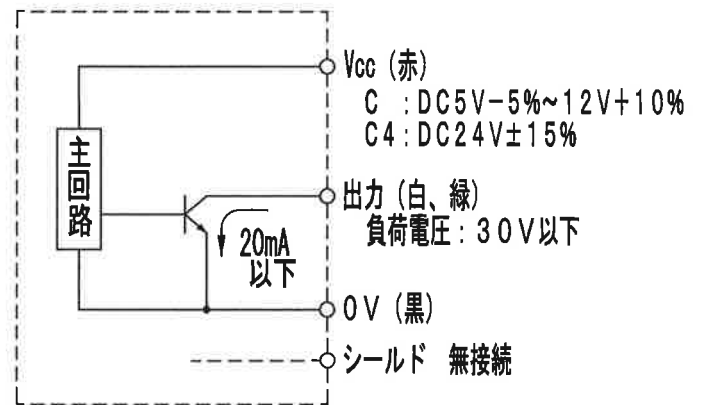
2. 出力結線図

電圧出力



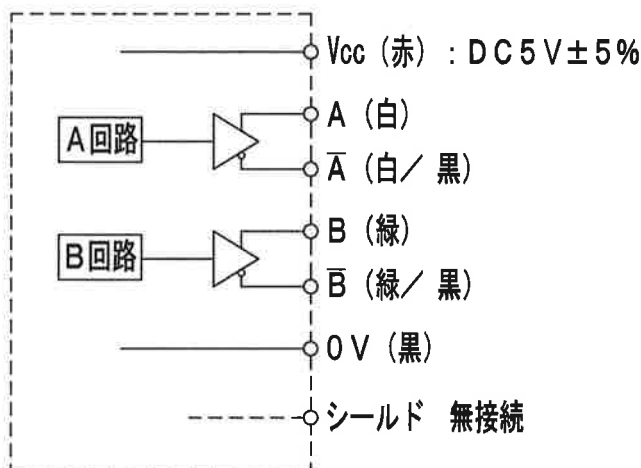
※ シールドはエンコーダ内部で無接続
0VとFG間にコンデンサ (0.1 μ F) 接続

オープンコレクタ出力



※ シールドはエンコーダ内部で無接続
0VとFG間にコンデンサ (0.1 μ F) 接続

ラインドライバ出力



※ 出力IC: 26C31相当
シールドはエンコーダ内部で無接続
0VとFG間にコンデンサ (0.1 μ F) 接続

ケーブル色	赤	黒	白	白/黒	緑	緑/黒	シールド
信号 号	電圧出力	Vcc	0V	A相	B相	B相	
	オープンコレクタ出力						
	ラインドライバ出力			A相		B相	

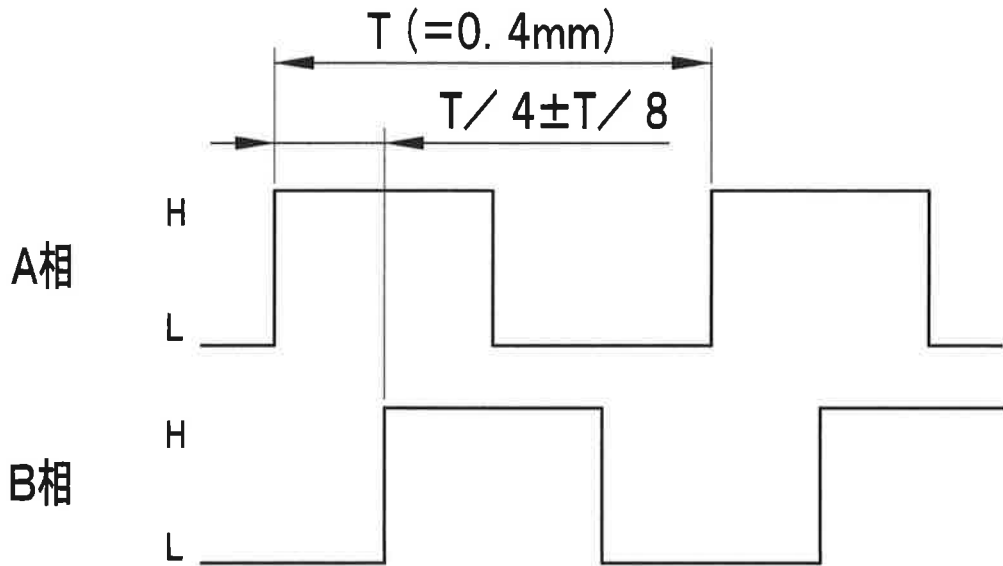
※ 「/黒」は白、緑被覆に黒ラインを示す

3. 出力波形

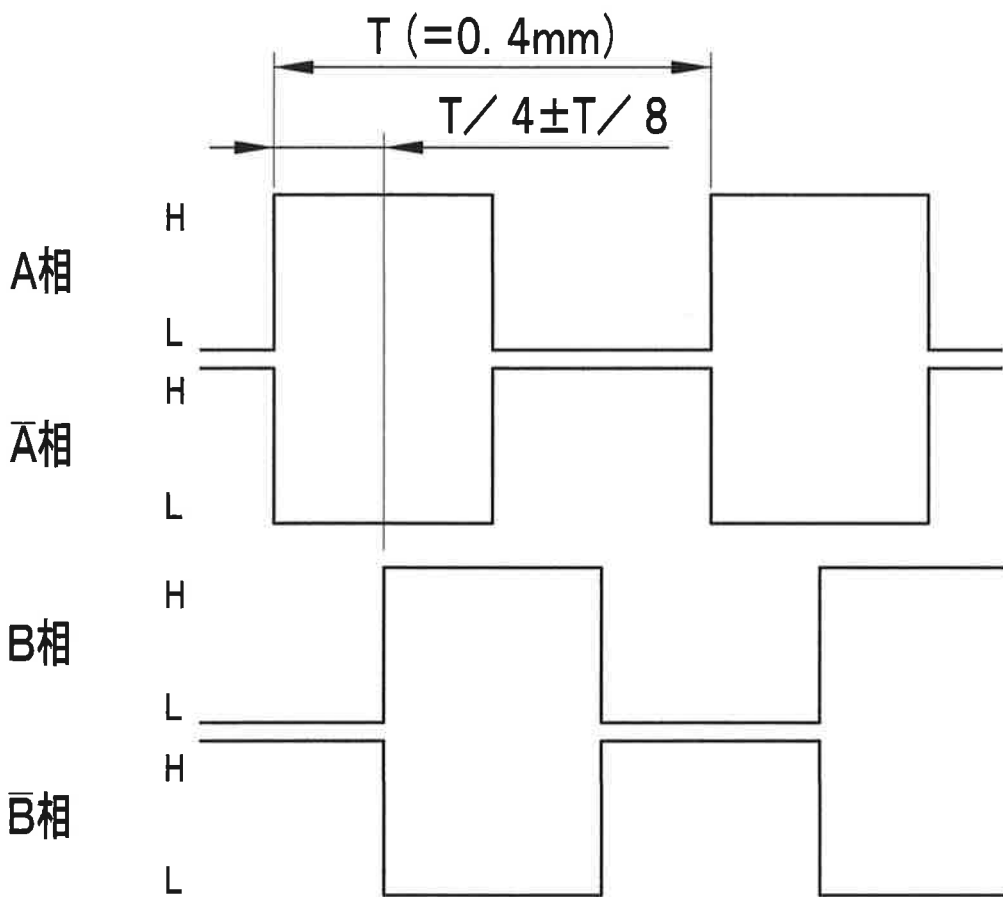
ワイヤ引出方向



・電圧出力、オープンコレクタ出力

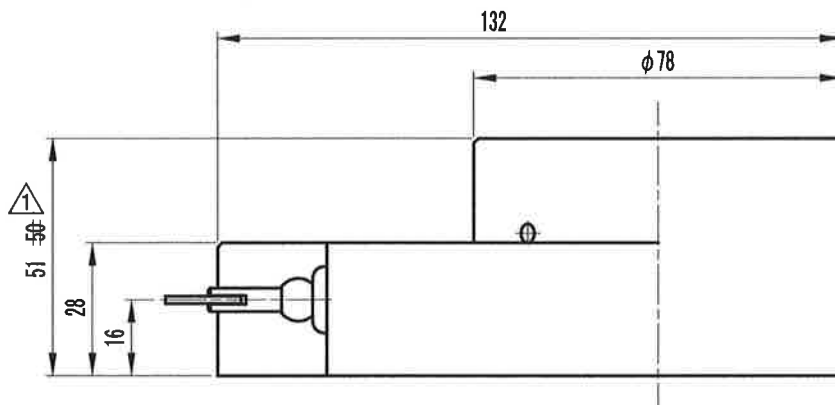
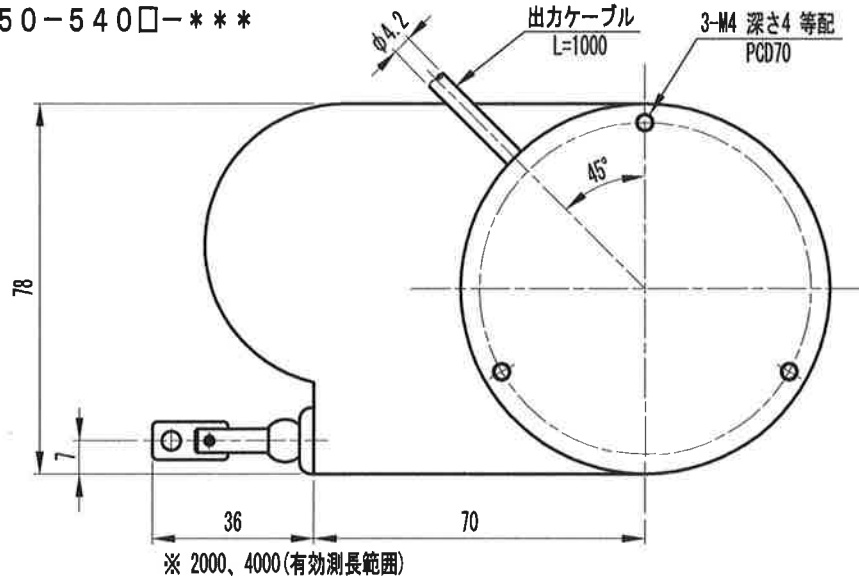


・ラインドライバ出力

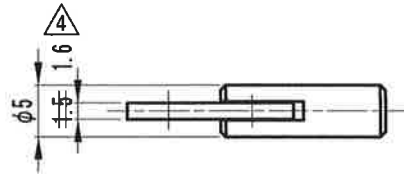
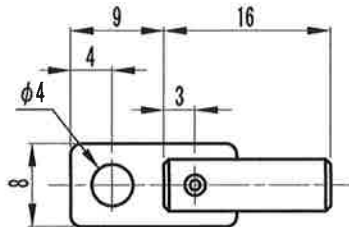


4. 外観図

MLS-50-540□-***

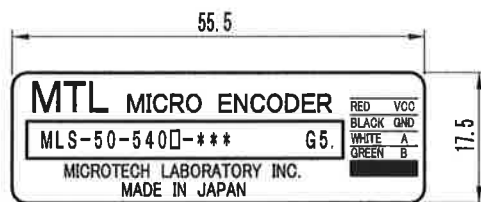


・フック詳細図

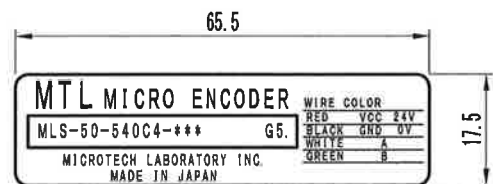


銘板表示

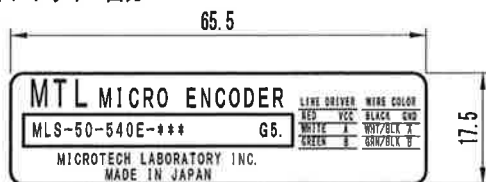
・電圧出力、オープンコレクタ出力



・オープンコレクタ (24V) 出力



・ラインドライバ出力



※ No. は弊社ロット番号を表します。

1) 英字 (A~L) 製造月 A : 1月
B : 2月

2) 数字 (0~9) 製造年 5 : 2015年
6 : 2016年

例. G5. 2015年 7月製造

↑
RoHS指令マーク “.”