

製品仕様書

類別 ME-17Pシリーズ

製品名 ME Δ -17-***P□

仕様書番号 LA8E01-7

技術番号 L8E02

承認	確認	作成
		

特記事項

- ・本体径 ϕ 20の矩形波出力エンコーダ
- ・A, B, Z相出力(PICタイプ)
- ・最高応答周波数50kHz

標準出力パルス数

100, 200, 256, 300, 360, 400, 500

改訂欄

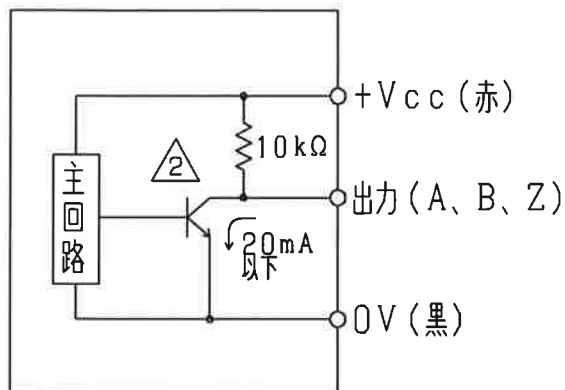
△8					△16				
△7	16.12.19	オープンコレクタ出力追記	T, B	K, O	△15				
△6	16.2.16	最新仕様に書替、外観図改訂	T, B	H, I	△14				
△5	13.2.6	出力パルス数追加	T, H	H, I	△13				
△4	00.9.20	コネクタをケーブルに変更	K, O	F, S	△12				
△3	00.6.27	コネクタ付ケーブル追加	K, O	F, S	△11				
△2	00.6.27	シグナル電流変更、動作推奨回路削除	K, O	F, S	△10				
△1	00.2.28	全面改訂	K, O	F, S	△9				
No	日付	内容	担当	承認	No	日付	内容	担当	承認

1. 仕様

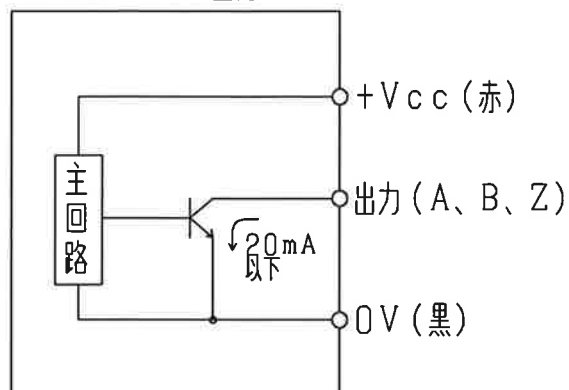
		エンコーダ仕様	
	型式	MEΔ-17-***P□	
		MEΔ-17-***P	MEΔ-17-***PC △ 6
出力 信号 号	検出方式	インクリメンタル方式	
	出力相	A、B、Z相 (Z="H")	
	出力形態 (□)	矩形波、電圧出力 (プルアップ抵抗 10kΩ)	矩形波、オープンコレクタ出力 △
	分解能 (***)	100、200、256、300、360、400、500 △	
	出力位相差	T / 4 ± T / 8	
	Z相	T ± T / 2	
電 気	電源電圧	DC 5V ± 10%	
	消費電流	30mA以下 (無負荷時)	
	最高応答周波数	50kHz	
	波形立上立下時間	2μs以下 (ケーブル150mm以下)	
	出力容量	シンク電流: 20mA以下、 残留電圧: 0.4V以下 (シンク電流10mA時)	
機 械	軸形状 (△)	S (2) : Φ2片軸 (シャフトタイプ)、S (4) : Φ4片軸 (シャフトタイプ)、H: 中空軸 (ホールシャフトタイプ) △	
	慣性モーメント	0.2 × 10 ⁻⁷ kg · m ²	
	許容最高回転数	6000 r/min	
	起動トルク	0.98 × 10 ⁻³ N · m (10gf · cm) 以下	
	軸 許 容 荷 重	ラジアル方向	1.9N (200gf) △
スラスト方向		1.9N (200gf) △	
環 境	使用周囲温度/湿度	0°C ~ +50°C / 35 ~ 90%RH (但し、結露しないこと)	
	保存周囲温度	-20°C ~ +80°C	
	耐振動	耐久55Hz 複振幅1.5mm X、Y、Z方向各2時間	
	耐衝撃	耐久500m/s ² (約50G) X、Y、Z方向各3回 (軸部への衝撃は除く)	
そ の 他	ケーブル	ビニール線 (AWG28) L=150mm	
	重量	20g	
	外観図	別紙参照	
	オプション: 周辺部品	・MEHタイプ スプリングフランジME12P-MA17: 1個、ナベコネジM2×2: 2個 △	

2. 出力回路図

電圧出力



オープンコレクタ出力

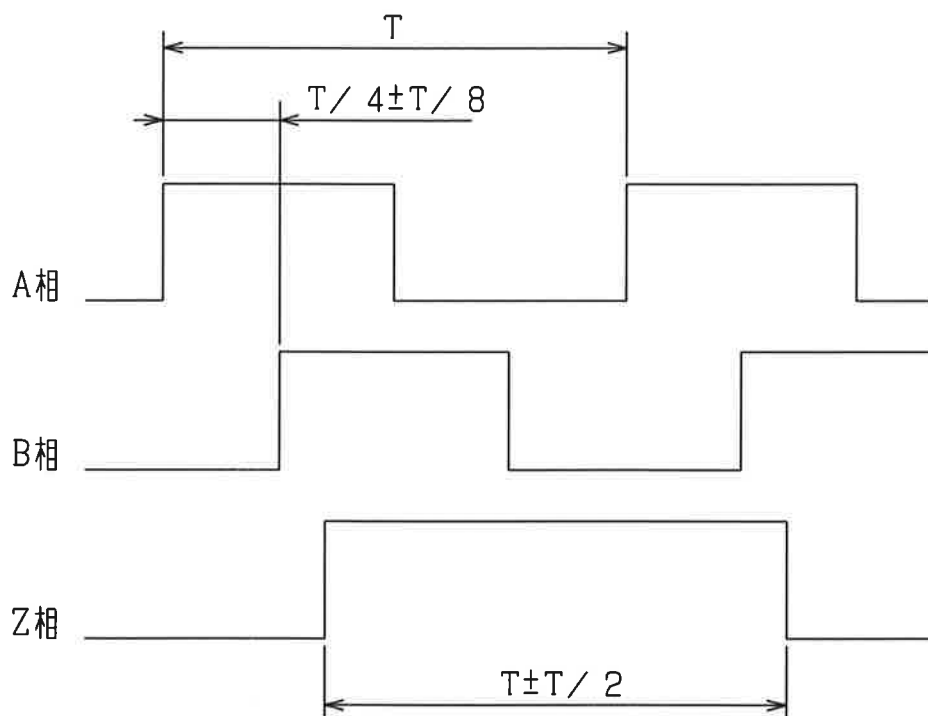


ケーブル色	赤	黒	白	緑	黄
信号	Vcc	0V	A相	B相	Z相

※0Vとフレームはコンデンサで接続されています。

3. 出力波形

CW回転（取付面から見て右回転）

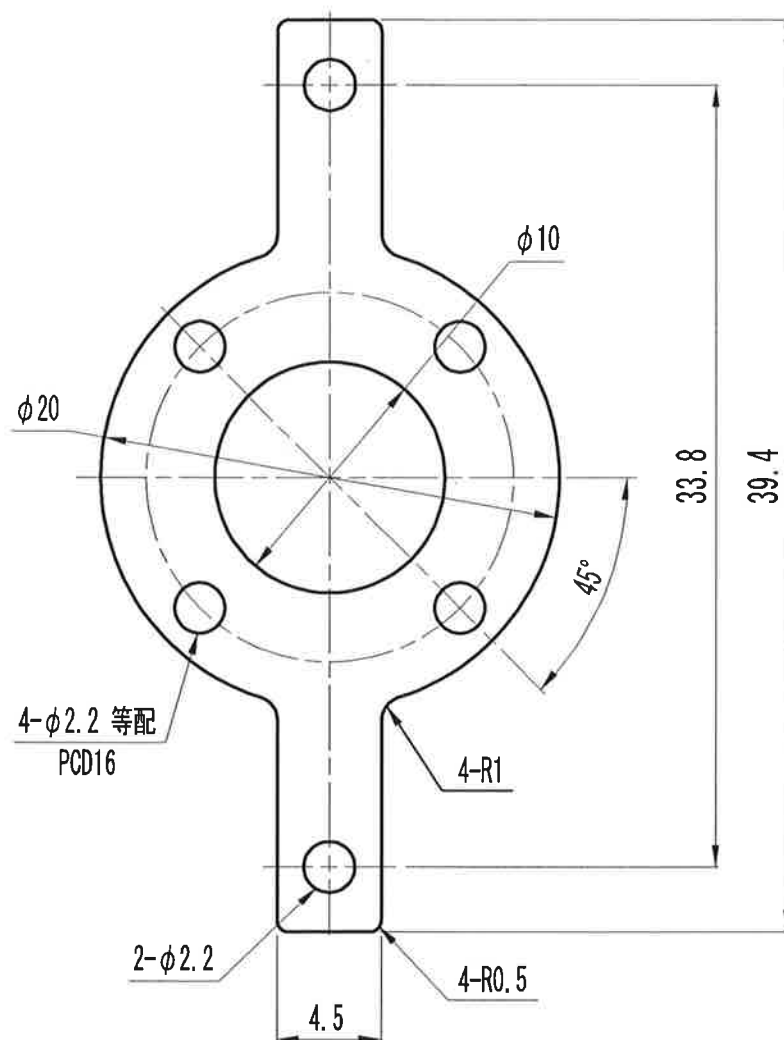


※ A、B相に対するZ相の位置は規定しない。

オプション $\triangle 6$

・MEH-17Pタイプ

スプリングフランジ ME12P-MA17 : 1個 (t=0.1)



ナベコネジ M2×2 : 2個

