

製品仕様書

類別 MG-30モジュールキット シリーズ

製品名 ~~MG-30-100~~ MG-30-***□△

仕様書番号 LA9C02-4

技術番号 L9C02

承認	確認	作成
		

特記事項 △

- ・回転スリットと検出部が別体のモジュールエンコーダ
- ・ABZ相出力
- ・最高応答周波数100kHz
- ・取付け軸径φ5、φ8、φ10

標準出力パルス数 △

100, 200, 250, 300, 360, 400, ~~450~~, 500
 600, 800, 1000, 1024, 1200, 1500, 1800, 2000, ~~2500~~

改訂欄

△8					△16				
△7					△15				
△6					△14				
△5					△13				
△4	16.02.24	寸法公差訂正、分解能削除	T. Baba, H. Iguchi		△12				
△3	06.12.12	出力形態 C 追記	M・F K・Ochiai		△11				
△2	01.06.07	出力形態変更 C→電圧	K・O F・S		△10				
△1	99.04.28	2500P/R追加	K・O F・S		△9				
No	日付	内容	担当	承認	No	日付	内容	担当	承認

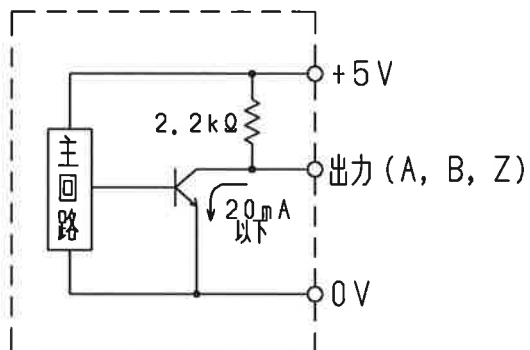
1. 仕様

		エンコーダ仕様	
	型式	MG-30-***□	
		MG-30-100 MG-30-***	MG-30-***C
出力 信号 号	検出方式	インクリメンタル方式	
	出力相	A、B、Z相	
	出力形態 (□)	(無) : 矩形波、電圧出力 (プルアップ抵抗 2.2kΩ)	C : 矩形波、オープンコレクタ出力
	分解能 (***)	100、200、250、300、360、400、500、600、800、1000、1024、1200、1500、1800、2000	
	出力位相差	T / 4 ± T / 8	
	Z相	T ± T / 2	
電 気	電源電圧	DC5V ± 10%	
	消費電流	30mA以下 (無負荷時)	
	最高応答周波数	100kHz	
	波形立上立下時間	2μs以下	
	出力容量	シンク電流 : 30mA以下、残留電圧 : 0.5V以下 (シンク電流10mA時)	
機 械	慣性モーメント	7.0 × 10 ⁻⁷ kg・m ²	
	許容最高回転数	10000 r/min	
	起動トルク	組込型のため規定しない	
	軸許容荷重	ラジアル方向	↑
スラスト方向		↑	
環 境	使用周囲温度/湿度	-10°C ~ +70°C / 35~90%RH (但し、結露しないこと)	
	保存周囲温度	-20°C ~ +80°C	
	耐振動	耐久55Hz 複振幅1.5mm X、Y、Z方向 各2時間	
	耐衝撃	耐久500m/s ² (約50G) X、Y、Z方向 各3回	
そ の 他	ケーブル	なし	
	重量	20g	
	外観図	別紙参照	
	付属品	ナベコネジM2×6 : 2個、 ザガネ : 2個、 1.5mm六角レンチ : 1個、 位置決め用スペーサ	

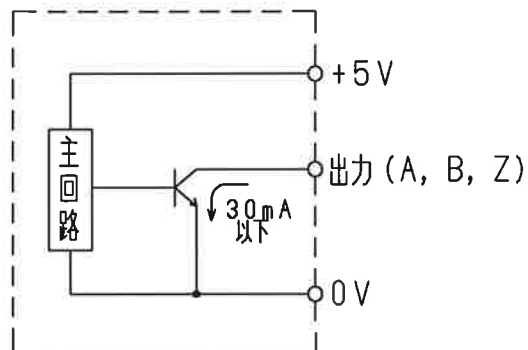
※上記スペックは組込み手順書によりの確な組込みがされたときのスペックとなります

2. 入出力回路図

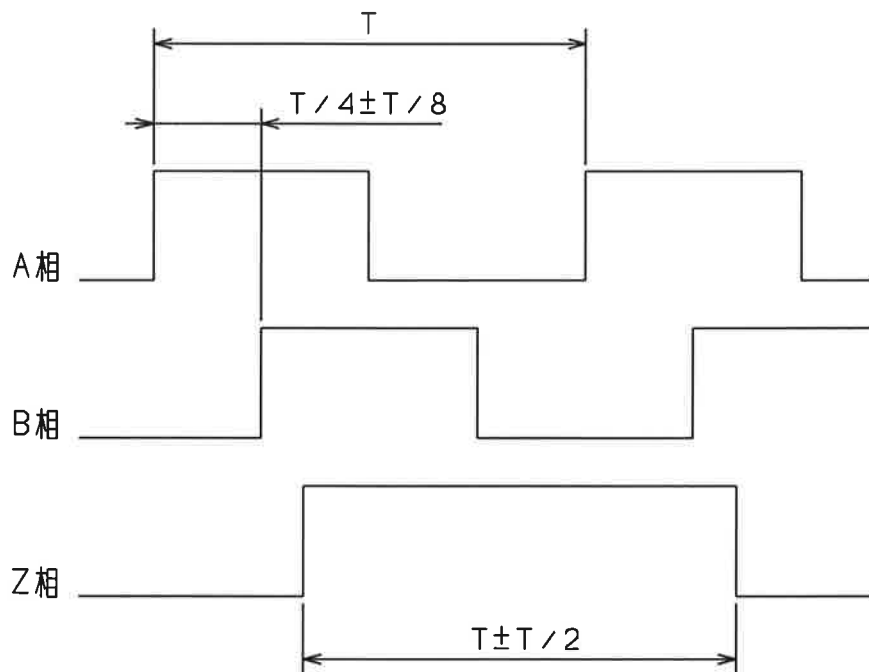
電圧出力



オープンコレクタ出力

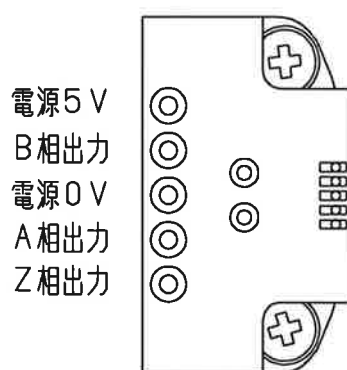


3. 出力波形 出力基板側から見て右回転

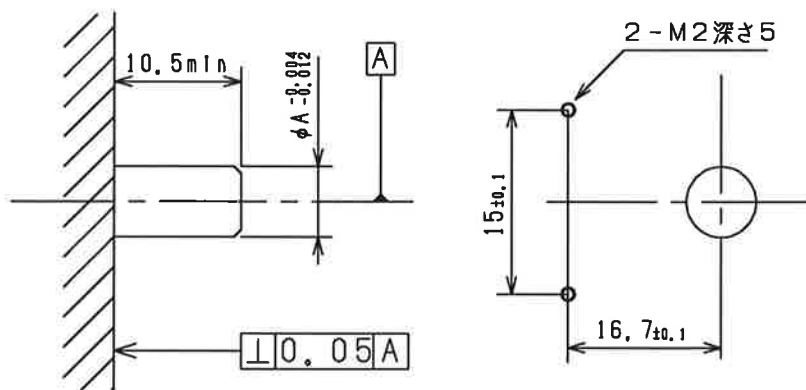


※ A, B相に対するZ相の位置は規定しない。

4. エンコーダ出力ピン配置



5. 取付軸寸法図 ※取付け軸許容変化量も参照

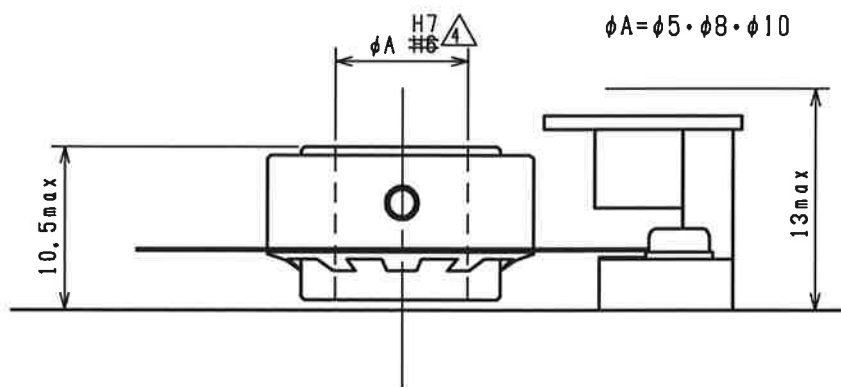
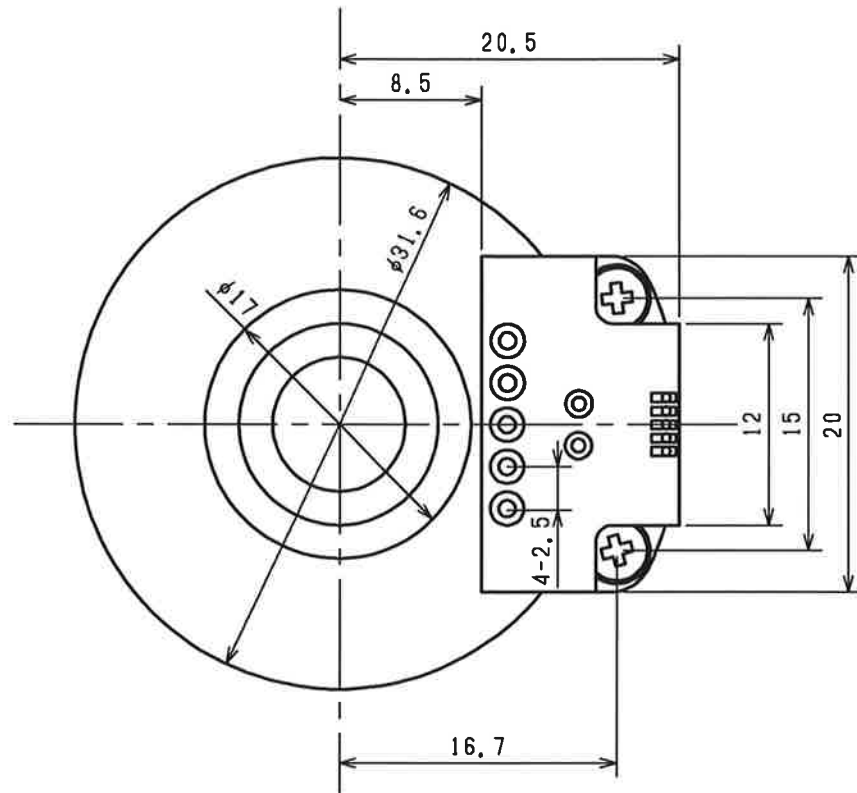


6. 使用上の注意

1. 製品には変形、変質をきたす荷重が加わらない状態にて保存、ご使用ください。
2. 受光素子には、直接外乱光が入らない所でご使用ください。
(特に太陽光やタングステンランプ等)
3. スリット部分には、ゴミ、ホコリがつかないようにご使用ください。

7. 外觀圖 \triangle

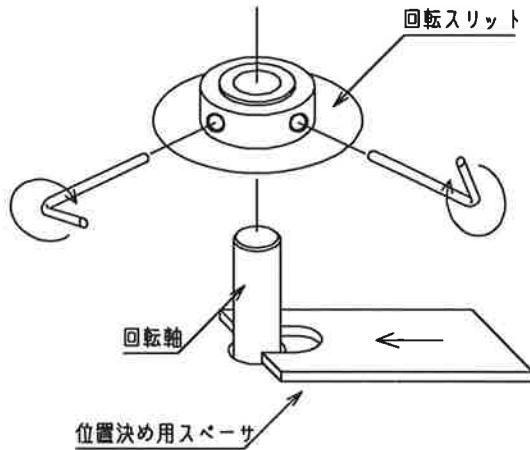
MG-30-***□



MG-30シリーズ 組立て手順書

1. 回転スリットの組付け

位置決め用スペーサを用いて回転スリットを取り付ける。



※2つのビスを均等に締め込む。

・使用工具

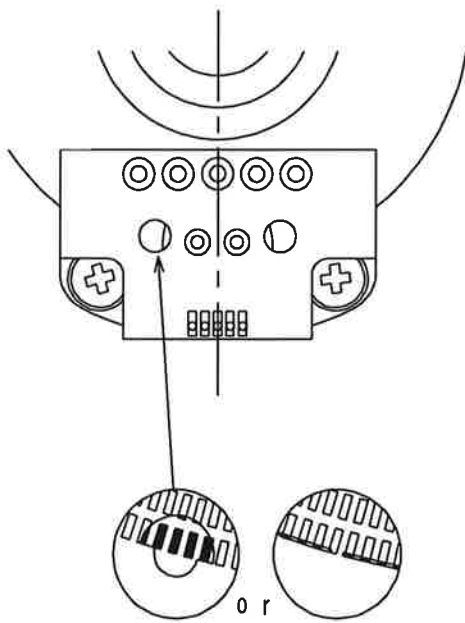
- 1. 5mm六角レンチ
- プラスドライバー

・付属品

- 位置決め用スペーサ
- 取り付けビス・・・2
- 座金・・・・・・・・・・2

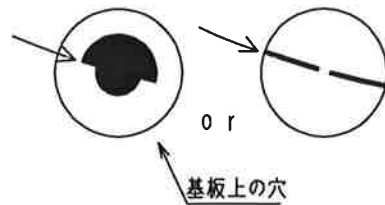
2. 検出ユニットの組込み

付属のビス及び座金で検出ユニットを取り付け、位置調整をする。(拡大鏡使用)

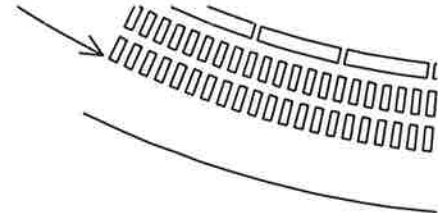


位置合わせ終了後のイメージ
(左右とも合わせる)

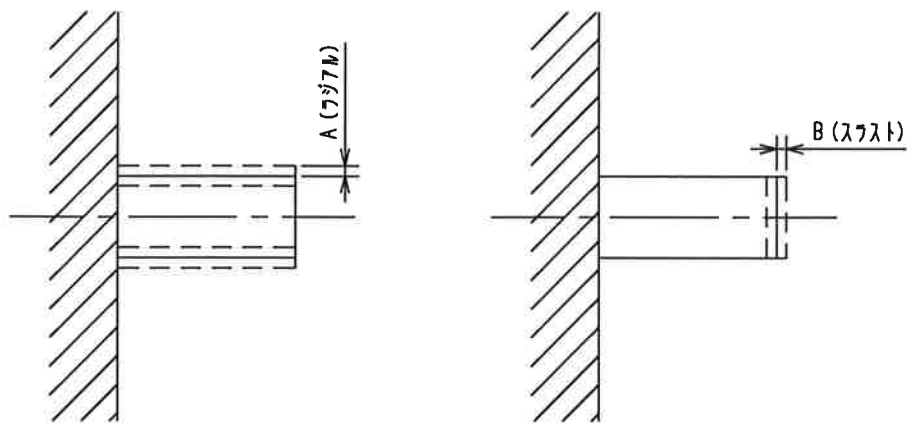
検出ユニット合わせ線 (左右対称)



回転スリット合わせ線



取付け軸の許容変化量



MG-20 分割数P/R	基準ギャップ [mm]	A [mm]	B [mm]	MG-30 分割数P/R
100	0.5	0.05	0.2	100
200				200
				250
				300
				360
250	0.3		0.1	400
256				450 ⚠
300				500
360				600
400	0.2			800
500				1000
512				1024
600				
800		0.02	0.05	1200
1000				1500
1024				1800
				2000
1200				