

## 製品仕様書



製品名

MD△-40◇◇-■■■EG▽▽S△

種別

MD-40 シリーズ

製品番号

S50820, S50840

仕様書番号

LA20E04

技術番号

L-20E04

発行日

2022 / 10 / 03

最終改訂日 ( 改訂番号 )

/ / ( Rev. )

製品概要

- ・ 本体径 φ40mm
- ・ インクリメンタル式、ホール信号 (CS 相) 付
- ・ ケーブル長 0.3m、モータドライバ (MC-200-7220) 接続用コネクタ付
- ・ ギヤボックス付

当社の許可なしに複写  
または他に利用しないこと

## 目次

1. 仕様	3
1-1. 基本仕様	3
1-2. エンコーダ仕様	6
2. 出力結線図	8
3. 出力波形図	9
3-1. 分割回路無	9
3-2. 分割回路有	10
4. ピンアサイン表	12
5. 外形図	13
5-1. MDS-40◇◇-■■■EG03SS	13
5-2. MDS-40◇◇-■■■EG09SS	14
5-3. MDH-40◇◇-■■■EG03SH	15
5-4. MDH-40◇◇-■■■EG09SH	16
5-5. 共通項目	17
6. 特記事項および製品使用時の留意事項	18

# 1. 仕様

## 1-1. 基本仕様

	モータ型式	MD△-40◇◇-■■■EG▽▽S△			
		MD△-4006-■■■E	MD△-4012-■■■E	MD△-4018-■■■E	
信号	モータ種別	三相 AC サーボモータ、PM ロータ方式			
	ロータ磁極数	16 P			
電気	供給電圧	DC48V (モータドライバ入力)			
	瞬時最大電流	6.3 Arms	7.5 Arms	10 Arms	
	連続定格電流 (※)	1.6 Arms	1.7 Arms	2.3 Arms	
	等価誘起電圧定数	6.1 V/(kr/min)	10 V/(kr/min)	11 V/(kr/min)	
	瞬時最大出力	14 W	27 W	40 W	
	瞬時最大 パワーレート	△=S	50 kW/sec	140 kW/sec	180 kW/sec
		△=H	39 kW/sec	120 kW/sec	160 kW/sec
	線間電機子抵抗 (25℃)	2.6 Ω	2.5 Ω	1.7 Ω	
	線間電機子インダクタンス	2.6×10 <sup>-3</sup> H	3.0×10 <sup>-3</sup> H	2.0×10 <sup>-3</sup> H	
	電機子絶縁抵抗	100MΩ 以上、DC500V			
電機子絶縁耐圧	AC500V、1 分間				
機械	軸形状 (△)	[S] 丸軸 [H] 中空軸			
	モータ高さ (◇◇)	[06] 31.5 mm	[12] 37.5 mm	[18] 43.5 mm	
	減速比 (▽▽)	[03] 1/3 [09] 1/9			
	慣性モーメント [J=GD <sup>2</sup> /4]	△=S ▽▽=03	2.39×10 <sup>-6</sup> kg・m <sup>2</sup>	3.97×10 <sup>-6</sup> kg・m <sup>2</sup>	5.55×10 <sup>-6</sup> kg・m <sup>2</sup>
		△=S ▽▽=09	2.34×10 <sup>-6</sup> kg・m <sup>2</sup>	3.92×10 <sup>-6</sup> kg・m <sup>2</sup>	5.50×10 <sup>-6</sup> kg・m <sup>2</sup>
		△=H ▽▽=03	2.95×10 <sup>-6</sup> kg・m <sup>2</sup>	4.52×10 <sup>-6</sup> kg・m <sup>2</sup>	6.10×10 <sup>-6</sup> kg・m <sup>2</sup>
		△=H ▽▽=09	2.89×10 <sup>-6</sup> kg・m <sup>2</sup>	4.46×10 <sup>-6</sup> kg・m <sup>2</sup>	6.04×10 <sup>-6</sup> kg・m <sup>2</sup>

(※) 連続定格電流は、周囲温度 40℃において基準ヒートシンクをモータに取り付けて測定した時の値です。

# 1. 仕様

## 1-1. 基本仕様

	モータ型式		MD△-40◇◇-■■■EG▽▽S△		
			MD△-4006-■■■E	MD△-4012-■■■E	MD△-4018-■■■E
機 械	減速後	▽▽=03	150 r/min		
	最高回転速度	▽▽=09	50 r/min		
	減速後	▽▽=03	150 r/min		
	定格回転速度	▽▽=09	50 r/min		
	減速後	▽▽=03	0.841 N・m	1.785 N・m	2.550 N・m
	瞬時最大トルク	▽▽=09	2.138 N・m	4.536 N・m	6.480 N・m
	減速後連続	▽▽=03	0.306 N・m	0.510 N・m	0.714 N・m
	ストールトルク	▽▽=09	0.777 N・m	1.296 N・m	1.814 N・m
	減速後	▽▽=03	0.255 N・m	0.408 N・m	0.586 N・m
	連続定格トルク	▽▽=09	0.648 N・m	1.036 N・m	1.490 N・m
減速後	▽▽=03	0.147 N・m/Arms	0.244 N・m/Arms	0.255 N・m/Arms	
	▽▽=09	0.375 N・m/Arms	0.622 N・m/Arms	0.648 N・m/Arms	
減速後 軸許容荷重	△=S	ラジアル方向：180N (取付面から 18mm 位置) スラスト方向：100N			
	△=H	ラジアル方向：250N (取付面から 5mm 位置) スラスト方向：100N			
ヒートシンク		150×150×8 mm アルミニウム			
環 境	使用周囲環境		温度：0℃～+40℃ 湿度：10%～80%RH (但し、結露なきこと)		
	保存周囲環境		温度：-5℃～+60℃		
	耐振動		耐久 25 m/s <sup>2</sup> (約 2.5G) 10Hz～400Hz		
	耐衝撃		耐久 300 m/s <sup>2</sup> (約 30G) XYZ 方向各 3 回 (軸部への衝撃は除く)		
	電機子絶縁階級		B 種		

(※) 等価トルク定数は、連続定格トルク範囲内の数値を記載しております。  
定格を超える範囲では、特性が変わる場合がございます。

# 1. 仕様

## 1-1. 基本仕様

	モータ型式		MD△-40◇◇-■■■EG▽▽S△		
			MD△-4006-■■■E	MD△-4012-■■■E	MD△-4018-■■■E
その他	モータリード		種類 : 外径φ4.2 フッ素線、屈曲絶縁シールドケーブル 芯数 : 3 芯 線長 : 0.3 m		
	エンコーダリード		種類 : 外径φ4.2 フッ素線、屈曲絶縁シールドケーブル 芯数 : 14 芯 線長 : 0.3 m		
質量 (ケーブル含)	△=S	345 g	395 g	435 g	
	▽▽=03				
	△=S	386 g	436 g	476 g	
	▽▽=09				
	△=H	326 g	376 g	416 g	
	▽▽=03				
	△=H	365 g	415 g	455 g	
	▽▽=09				
外形図		別紙参照			
付属品		無し			
特記事項		無し			

# 1. 仕様

## 1-2. エンコーダ仕様

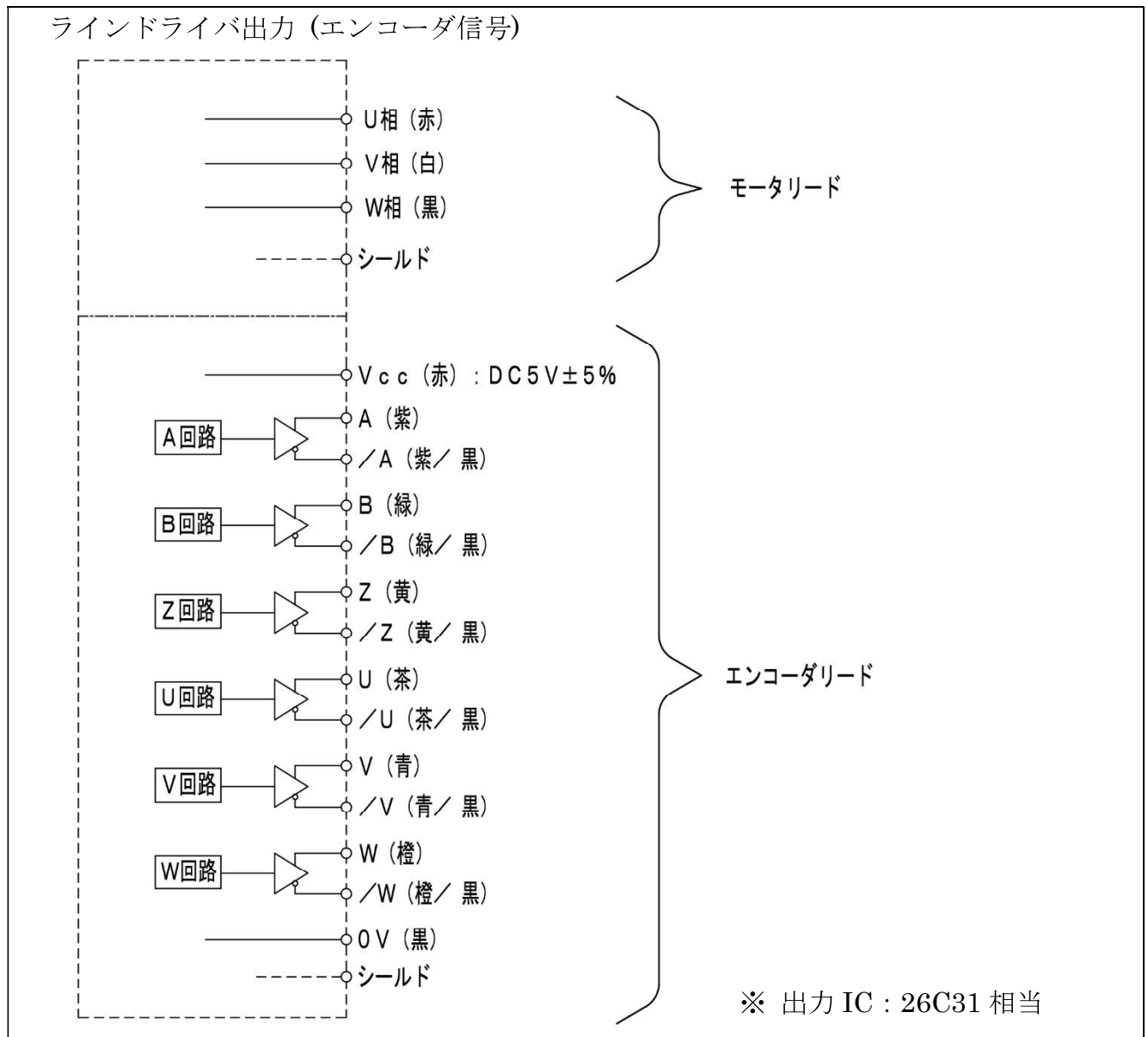
	モータ型式	MD△-40◇◇-■■■EG▽▽S△		
	エンコーダ型式	ME-28-***PE	ME-28-***PST#E (分割回路内蔵仕様)	
出力 信号	検出方式	インクリメンタル方式、ホール信号 (CS 相) 付		
	出力相	インクリメンタル相 : A、/A、B、/B、Z、/Z ホール信号 (CS 相) : U、/U、V、/V、W、/W		
	出力形態	矩形波、ラインドライバ出力		
	分解能 (■■■) = P (***) PST (***)#)	3240 6750 P/R	13500 (= 6750 × 2) 27000 (= 6750 × 4) 33750 (= 6750 × 5) 54000 (= 6750 × 8) 67500 (= 6750 × 10) 81000 (= 3240 × 25) 103680 (= 3240 × 32) 108000 (= 6750 × 16) 135000 (= 6750 × 20) 162000 (= 3240 × 50) 207360 (= 3240 × 64) 216000 (= 6750 × 32) 324000 (= 3240 × 100) 405000 (= 3240 × 125) 414720 (= 3240 × 128) 648000 (= 3240 × 200) P/R	
			※ 分解能 (■■■) が 1000 の倍数の時、 モータ型式上の分解能は 1000 = 「K」として表記 例) 648000 → 648K	
		出力位相差	T/4 ± T/8	
	出力波形比率	—	T ± 0.3T	
	Z 相	T ± T/2	1T (B 相の 1T に同期)	

# 1. 仕様

## 1-2. エンコーダ仕様

	モータ型式	MD△-40◇◇-■ ■ ■ EG▽▽S△	
	エンコーダ型式	ME-28-***PE	ME-28-***PST#E (分割回路内蔵仕様)
電 気	エンコーダ電源電圧	DC5V±5%	
	消費電流	230 mA 以下 (無負荷)	
	最高応答	***=3240	60 kHz
	周波数	***=6750	3 MHz
	波形立上立下時間	0.5 μs 以下 (ケーブル 1m 以下)	
	出力容量	V <sub>OH</sub> = 2.5V 以上、V <sub>OL</sub> = 0.5V 以下、I <sub>O</sub> = ±20mA	
そ の 他	特記事項	無し	

## 2. 出力結線図



モータリード (三相 AC 入力)

ケーブル色	赤	白	黒	シールド
信号	U 相	V 相	W 相	

エンコーダリード (インクリメンタル相出力)

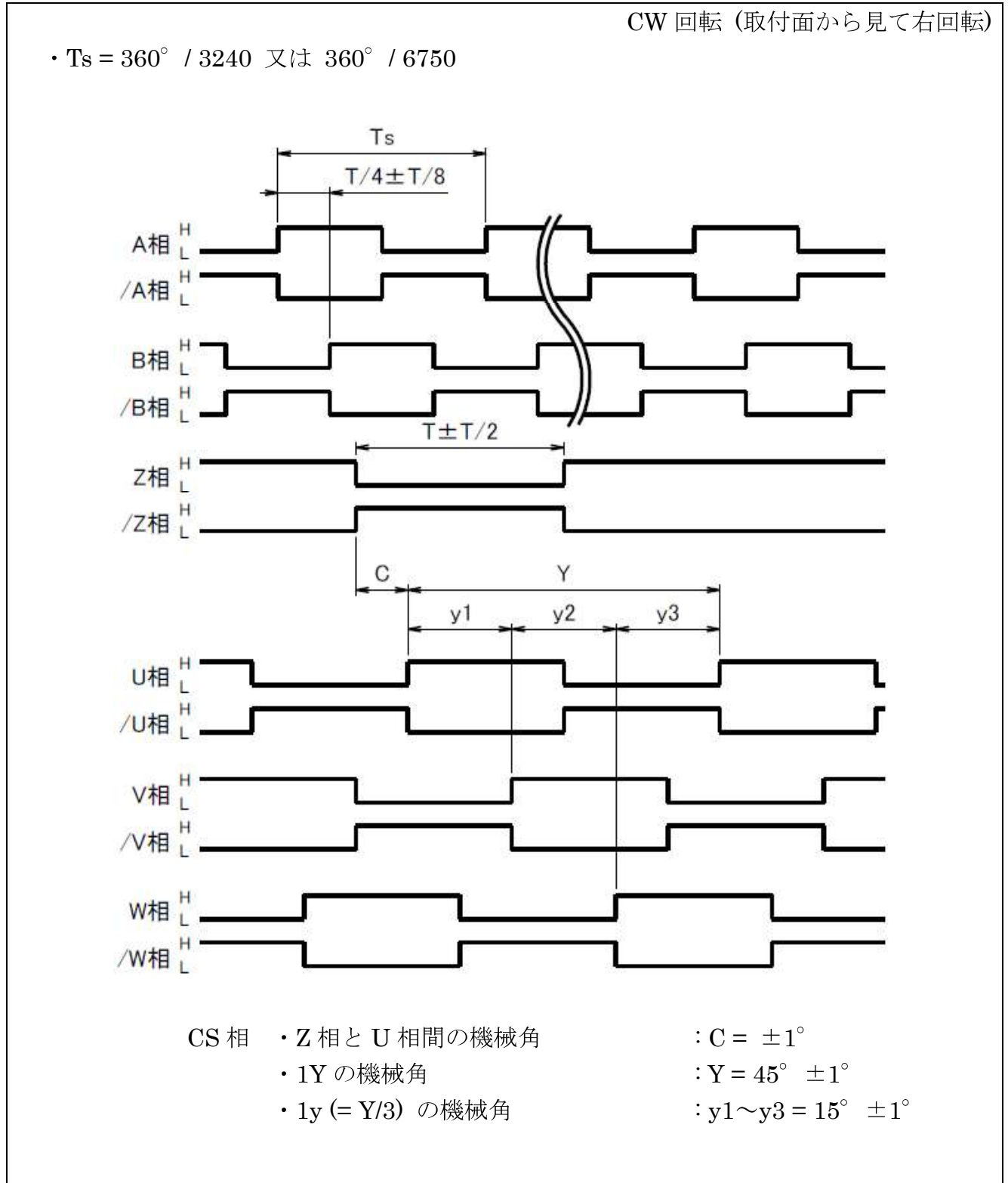
ケーブル色	赤	黒	紫	紫/黒	緑	緑/黒	黄	黄/黒
信号	Vcc	0V	A 相	/A 相	B 相	/B 相	Z 相	/Z 相

エンコーダリード (CS 相出力)

ケーブル色	茶	茶/黒	青	青/黒	橙	橙/黒	シールド
信号	U 相	/U 相	V 相	/V 相	W 相	/W 相	

## 3. 出力波形図

### 3-1. 分割回路無

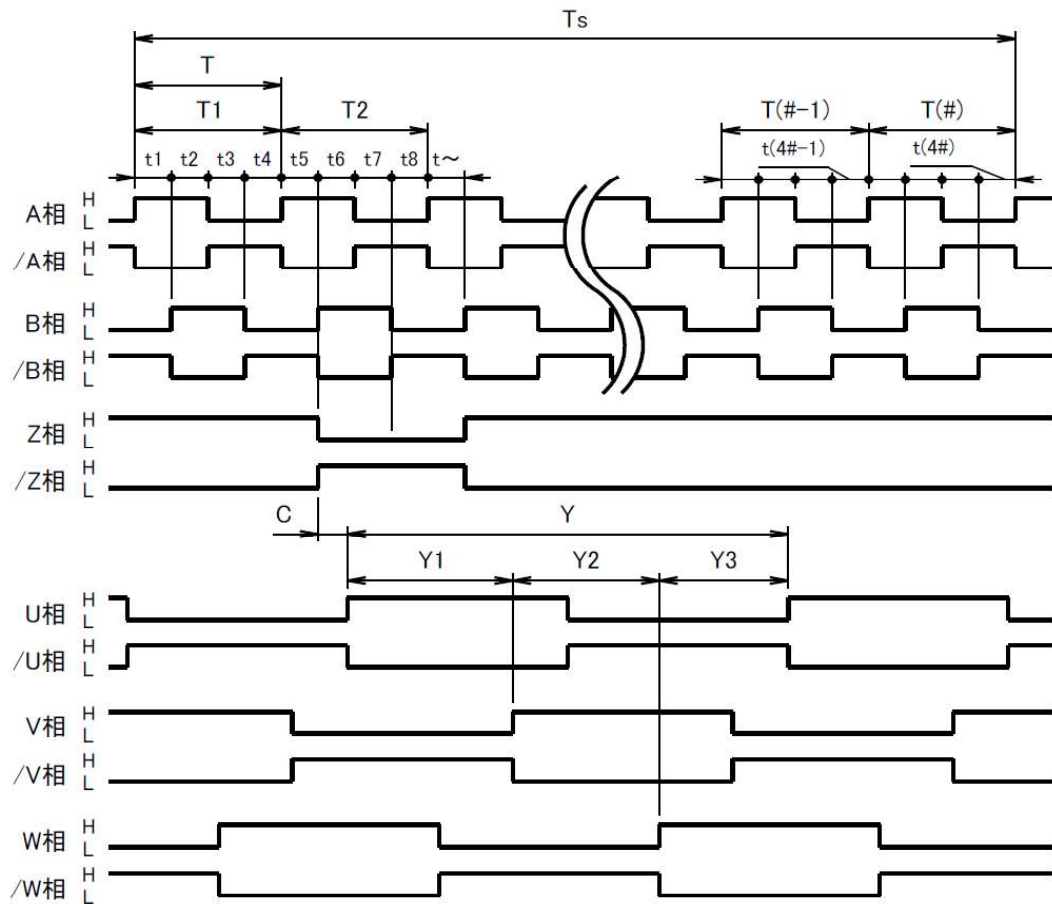


## 3. 出力波形図

### 3-2. 分割回路有

CW 回転 (取付面から見て右回転)

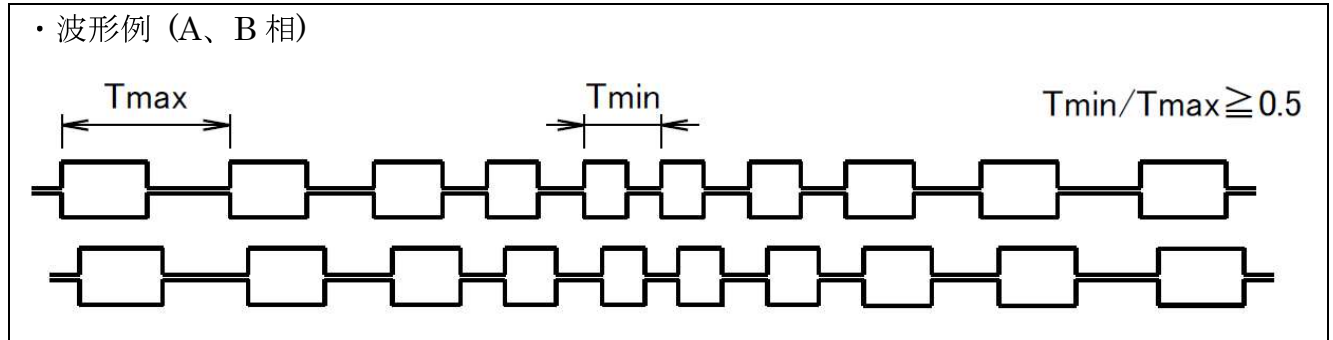
- $T_s = 360^\circ / 3240$  又は  $360^\circ / 6750$
- # : 分割数 = 2, 4, 5, 8, 10, 16, 20, 32 ( $T_s = 360^\circ / 6750$ )  
25, 32, 50, 64, 100, 125, 128, 200 ( $T_s = 360^\circ / 3240$ )



- |       |                         |                                       |
|-------|-------------------------|---------------------------------------|
| A,B 相 | • $1T (= T_s/\#)$ の波形比率 | : $T1 \sim T(\#) = T \pm 0.3T$        |
|       | • #分割の隣接する A,B 相の位相差    | : $T/4 \pm T/8$                       |
|       | • $1t (= T/4)$ の波形比率    | : $t1 \sim t(4\#) = t \pm 0.3t$       |
| Z 相   | • $Z = 1.0T$ (B 相に同期)   |                                       |
| CS 相  | • Z 相と U 相間の機械角         | : $C = \pm 1^\circ$                   |
|       | • $1Y$ の機械角             | : $Y = 45^\circ \pm 1^\circ$          |
|       | • $1y (= Y/3)$ の機械角     | : $y1 \sim y3 = 15^\circ \pm 1^\circ$ |

### 3. 出力波形図

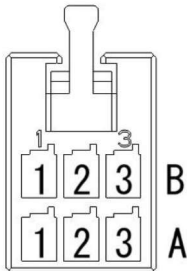
#### 3-2. 分割回路有



## 4. ピンアサイン表

CN1 DF1B-18DS-2.5RC (ヒロセ電機製)			
ピン No.	出力信号	コード色	端子配線図
1	A相	紫	
2	/A相	紫/黒	
3	B相	緑	
4	/B相	緑/黒	
5	Z相	黄	
6	/Z相	黄/黒	
7	U相	茶	
8	/U相	茶/黒	
9	V相	青	
10	/V相	青/黒	
11	W相	橙	
12	/W相	橙/黒	
13	Vcc	赤	
14	0V	黒	
15			
16			
17			
18	シールド	シールド	

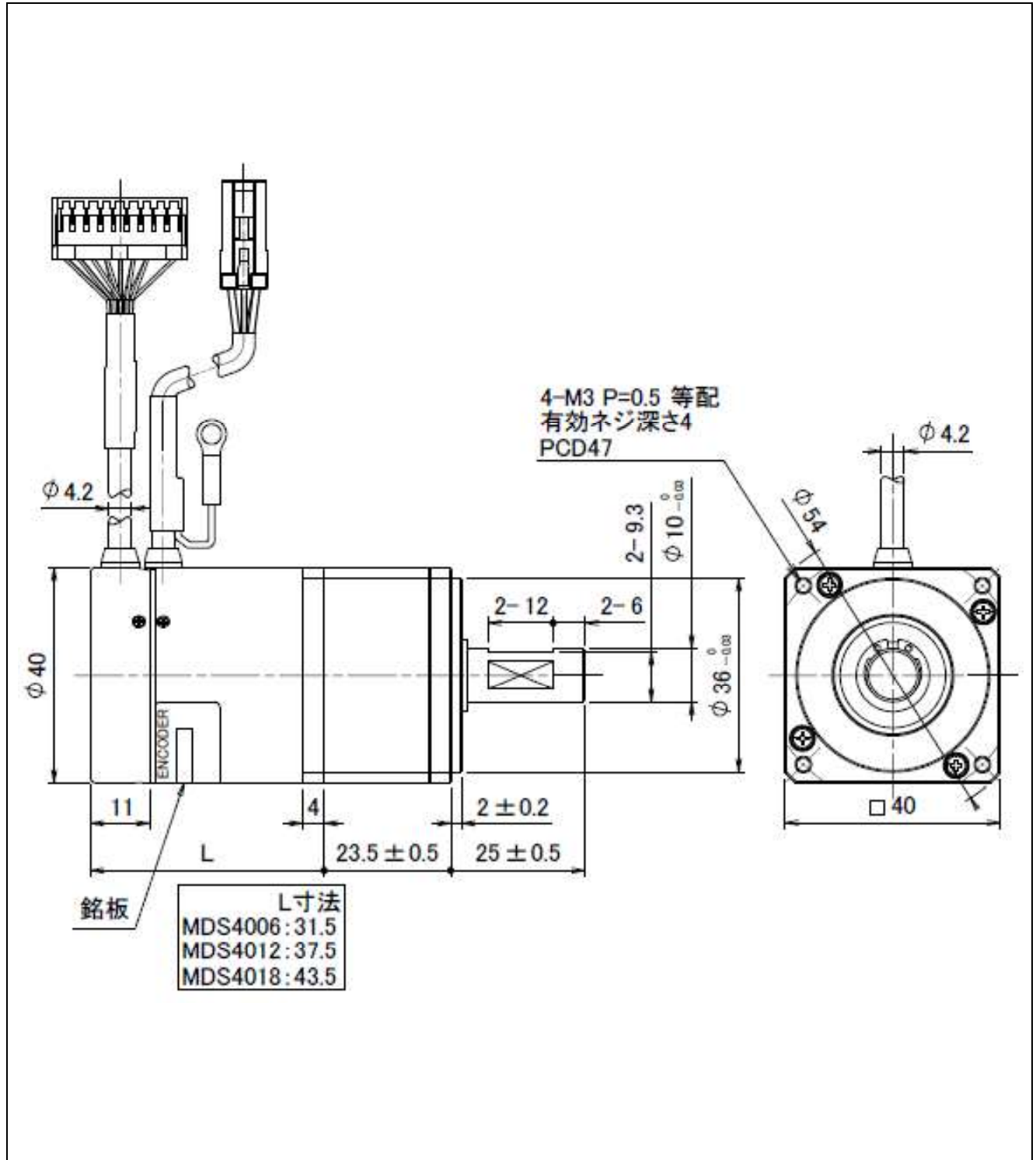
※ 端子配線図はコネクタのコンタクト挿入側から見た図

CN2 1-1318119-3 (TE Connectivity 製)			
ピン No.	出力信号	コード色	端子配線図
B1	U相	赤	
B2	V相	白	
B3	W相	黒	
A1			
A2			
A3	シールド	シールド	

※ 端子配線図はコネクタのコンタクト挿入側から見た図

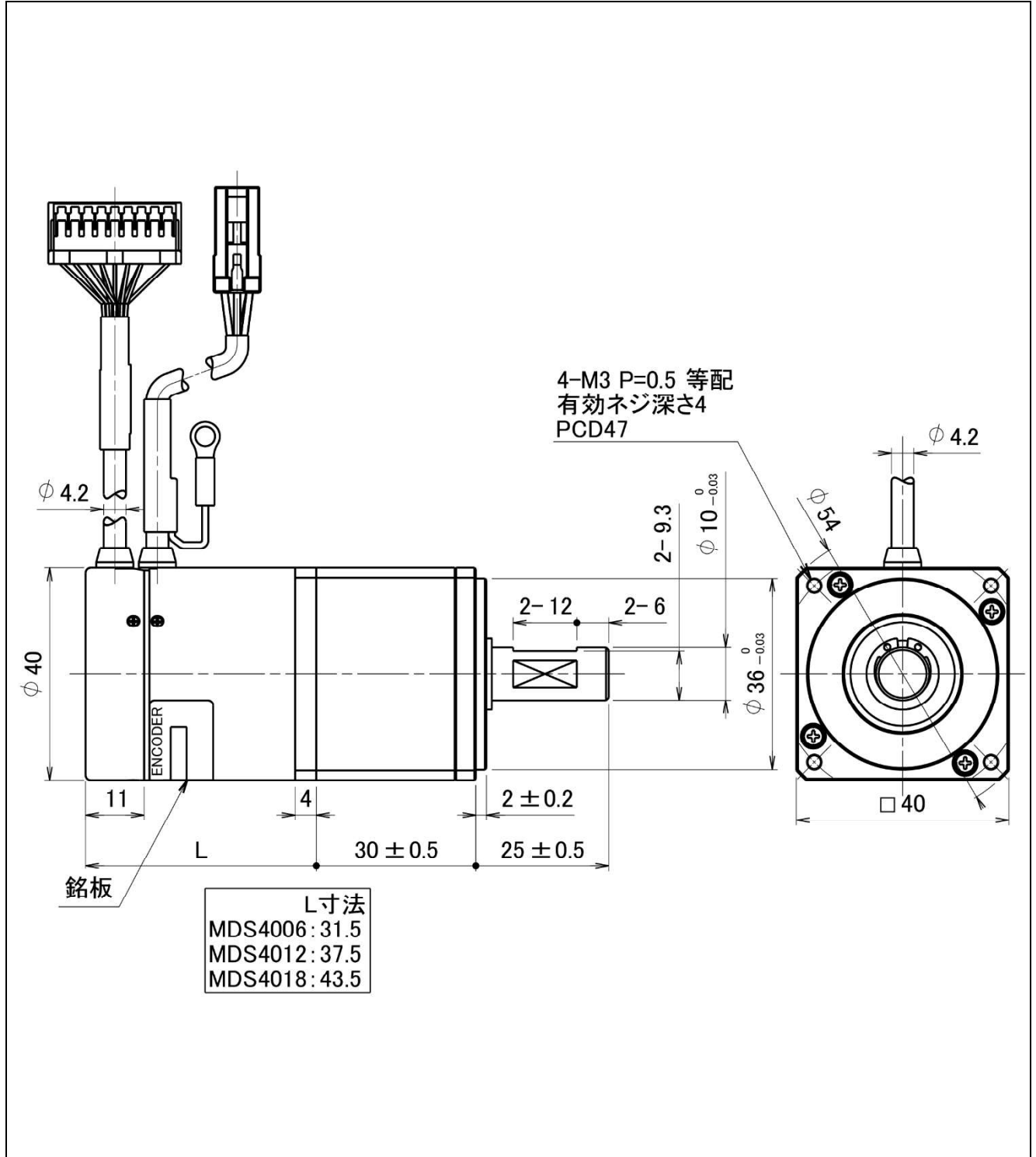
## 5. 外形図

### 5-1. MDS-40◇◇-■■■EG03SS



## 5. 外形図

### 5-2. MDS-40◇◇-■■■EG09SS









## 6. 特記事項および製品使用時の留意事項

- (1)本仕様書に記載されている内容は予告なく性能の向上等のために部品等を一部変更する場合があります。
- (2)仕様書範囲外でご使用される場合は事前に弊社までにご連絡ください。
- (3)完成機器における規格、法令等の適合性については、貴社でご確認願います。
- (4)不具合発生時は、本仕様書記載事項に基づき双方の協議の後、解決・実施するものとします。
- (5)本製品の品質確保には万全を期していますが、万一の弊社製品の故障(信号断線、信号欠相などや想定以上の外来ノイズ・静電気の印加による設定外の動作により貴社完成機器が異常動作をすることも考えられます。貴社でのフェイルセーフ設計および稼働場所での動作可能範囲内の安全性確保についてご配慮願います。
- (6)本製品には保護装置は付いておりません。過電流保護・漏電遮断機・温度過昇防止装置・非常停止装置などで適切な保護をしてください。
- (7)配線状況(アース接地方法、ケーブル長、信号線のシールド状況)等により耐ノイズ性能に影響を及ぼす可能性があります。貴社完成機器におかれましても耐ノイズ性をご確認願います。
- (8)水や研削油などの液体、オイルミスト、切粉などの異物のかかる場所や、腐食性ガス(H<sub>2</sub>S,SO<sub>2</sub>,NO<sub>2</sub>,C<sub>12</sub>等)、引火性ガスの雰囲気、可燃物の側では絶対に使用しないでください。
- (9)当製品の品質確保には最大限の努力を払っておりますが、予想以上の外来ノイズ(放射線等を含む)・静電気の印加や入力電源、配線、部品などの万一の異常により設定外の動作をすることがあります。予想外の動作に対する安全性の十分な確保をお願いいたします。
- (10)他の製品と併せて使用される際は、該当する製品の仕様書をご確認の上、ご使用願います。
- (11)モータのリード線及び、エンコーダのリード線、ドライバの接続等の結線、サーボゲインの調整をされる際は、専任者が行い、誤結線がなき様ご留意願います。
- (12)本製品は、一般工業用製品を対象に設計しております。原子力制御用、航空宇宙機器用、交通機関用、医療機器用、各種安全装置用、クリーン度が要求される装置等、人命にかかわるような機器、特殊な環境でのご使用を目的として設計されたものではないことをご留意ください。
- (13)製品の保証期間および保証範囲の詳細は同梱の取扱説明書をご確認ください。取扱説明書に記載された、各項を遵守してご使用いただく事を条件に、納入後 1 年半 (使用開始後 1 年)、または当該品につき運転時間 2000 時間のどちらか早い到達時期とさせていただきます。また、保証範囲について、上記保証期間内において弊社の製造上の不具合により故障した場合、当該品の修理または新品交換を弊社側の責任において行います。当該品の故障により誘発される他の損害、実機よりの取外し・取付けに関する工数、費用等については弊社負担範囲外とさせていただきます。
- (14)保証期間を過ぎた製品を含む動作不良や不具合、故障診断も誠意を持ってご対応いたしますので下記連絡先までお問い合わせください。

---

お問合せ先：マイクロテック・ラボラトリー株式会社 営業部

TEL:042-746-0123 e-mail:mtl@mtl.co.jp