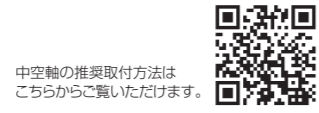
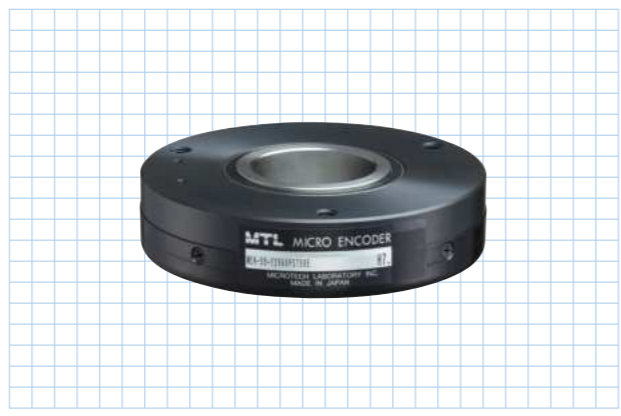


MEH-59 series

[矩形波/インクリメンタル]

- 外形φ70mm×高さ16.5mm インクリメンタルエンコーダ
- 中空軸φ25

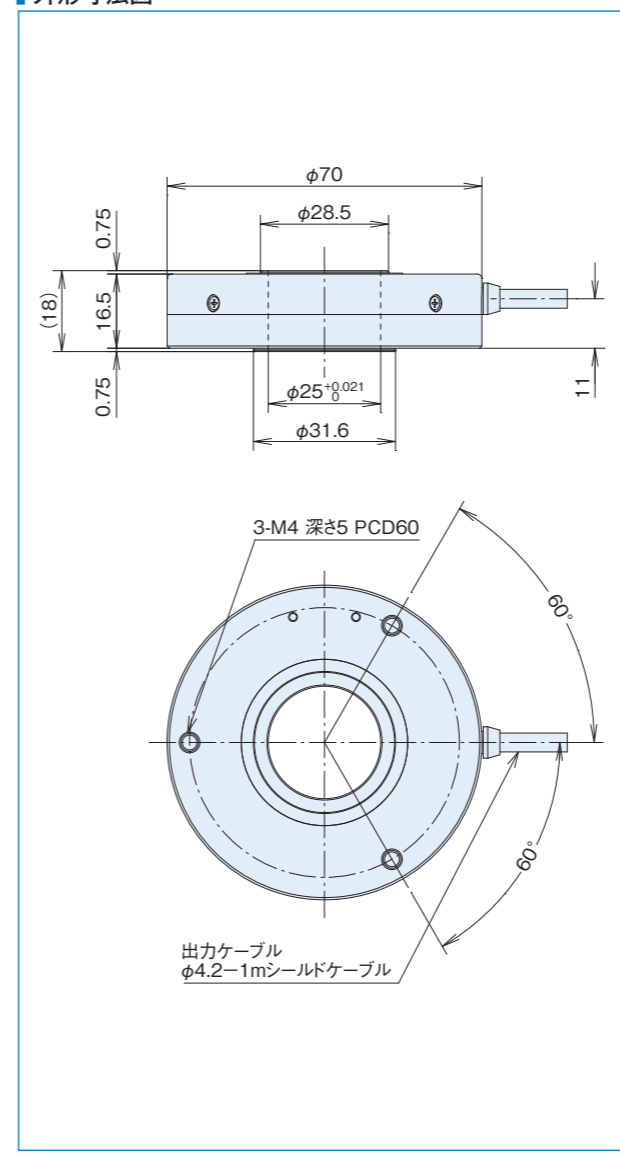


仕様

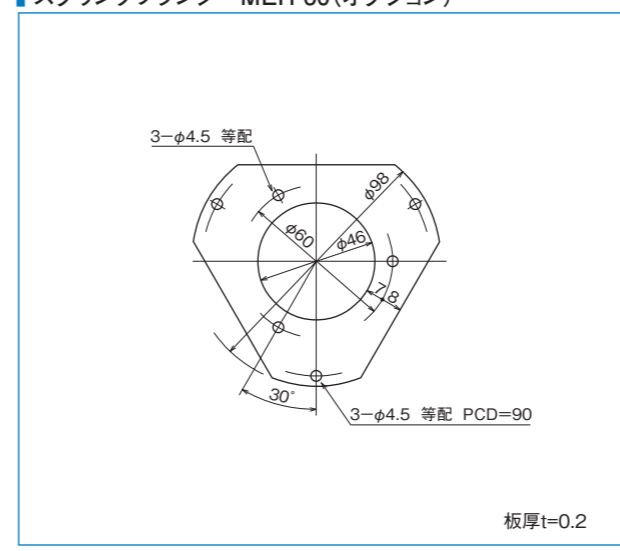
型式名	MEH-59-12960PST□E	
項目	分割数(25, 32, 50)	
	通倍回路内蔵(×25・×32・×50)	
電源電圧	DC5V±5%	
消費電流	230mA以下(無負荷時)	
検出方式	インクリメンタル	
出力パルス数 (標準) [パルス数/回転]	324000(12960×25) 414720(12960×32) 648000(12960×50)	
出力相	A、/A、B、/B、Z、/Z	
出力形態	矩形波、ラインドライバ出力	
出力容量	VoH=2.5V以上、Vol=0.5V以下、Io=±20mA以下	
最高応答周波数 (応答パルス数)	最大3MHz(分割数[#]×50kHz)	
出力位相差	T/4±T/8	
Z相	1T(※B相の1Tに同期)	
波形立上り立下り時間	0.5μs以下(ケーブル1m以下)	
軸許容荷重 (電氣的)	ラジアル	9.8N(1.0kgf)
	スラスト	4.9N(0.5kgf)
許容最高回転数(機械的)	1000r/min	
使用周囲温度/湿度	-10℃~70℃ RH35%~90% 結露しないこと	
保存周囲温度	-20℃~80℃	
耐振動	耐久55Hz 複振幅1.5mm XYZ方向各2時間	
耐衝撃	490m/s ² (約50G)XYZ方向各3回	
ケーブル	外径φ4.2(8芯)ビニール線AWG30 絶縁シールドケーブル(長さ1m)	
質量	180g	

※通倍回路内蔵対応可能

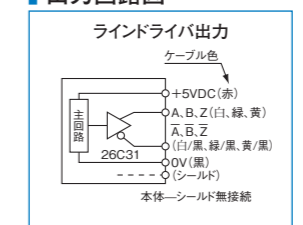
外形寸法図



スプリングフランジ MEH-60(オプション)



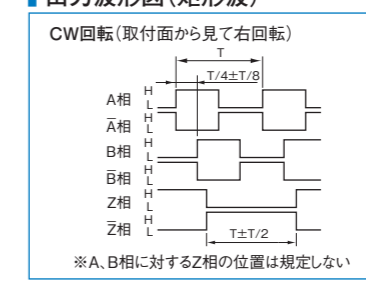
出力回路図



注)伝送距離が長くなる場合エンコーダケーブル端の入力部で仕様の電圧になるよう、ご配慮ください。

0VとFG(フレームグランド)の間にコンデンサ(0.1μF)が接続されています。

出力波形図(矩形波)



出力波形図(通倍回路内蔵)

