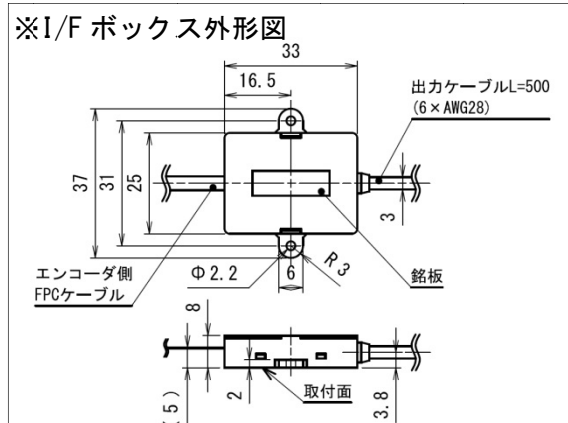
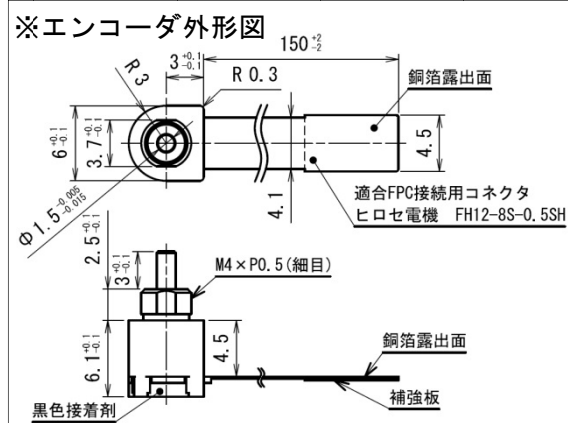


MAS-3-4096N1

外形φ6mm×高さ8.6mm 12bit アブソリュートエンコーダ
分解能4096、SSI インターフェイス

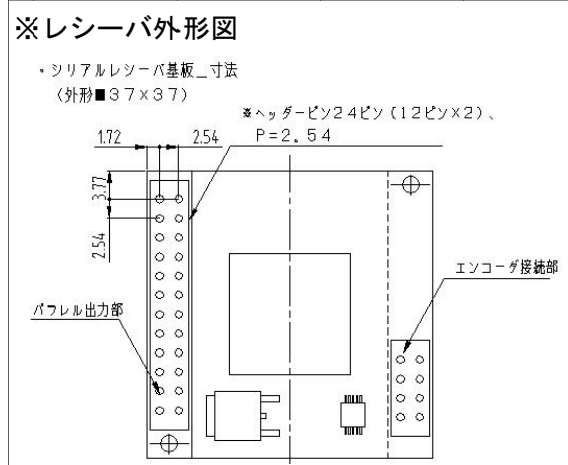
エンコーダ仕様

- ・電源電圧 DC5V±5%
- ・消費電流 40mA以下（無負荷時）
- ・分解能 4096、2048、1024
- ・許容回転数 6000rpm
- ・軸許容荷重（ラジアル）0.98N（100g）
（アキスト）0.98N（100g）
- ・使用周囲温度 0°C～+60°C/RH35%～90%
- ・保存周囲温度 -20°C～+80°C
- ・耐振動 55Hz 複振幅1.5m
X、Y、Z方向 各2時間
- ・耐衝撃 50G X、Y、Z方向 各3回
- ・ケーブル フレキケーブル（長さ150mm）
- ・重量 5g（I/Fボックス含まず）



レシーバ仕様 (■37×37基板)

- ・電源電圧 DC5V±5%
- ・消費電流 60mA以下（エンコーダ含み100mA以下）
- ・パルスレタ更新周期 60μs（16.7kHz）
- ・出力回路 NPNオープンコレクタ出力（パルル出力時）
- ・出力容量 シンク電流20mA以下
負荷電圧3.5V以下、残留電圧0.4V以下
- ・論理 負論理（H=0、L=1）
- ・接続 ヘッダーピンP=2.54による（右図参照）
電源、パルル信号出力
（詳細別紙）



MTL マイクロテック・ラボラトリー株式会社
MICROTECH LABORATORY INC.

■本社 〒252-0318 神奈川県相模原市南区上鶴間本町8-1-46 PHONE: 042-746-0123(代) FAX: 042-746-0960

E-mail: mtl@mtl.co.jp

URL <http://www.mtl.co.jp>