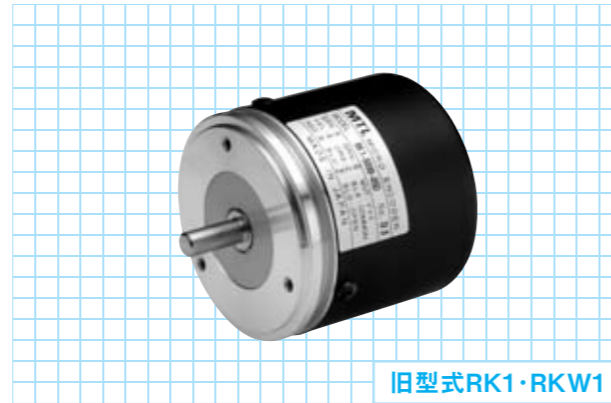


MES-45 series

[矩形波/インクリメンタル]

- 旧型式RK1・RKW1
- 堅牢型
- 耐環境性

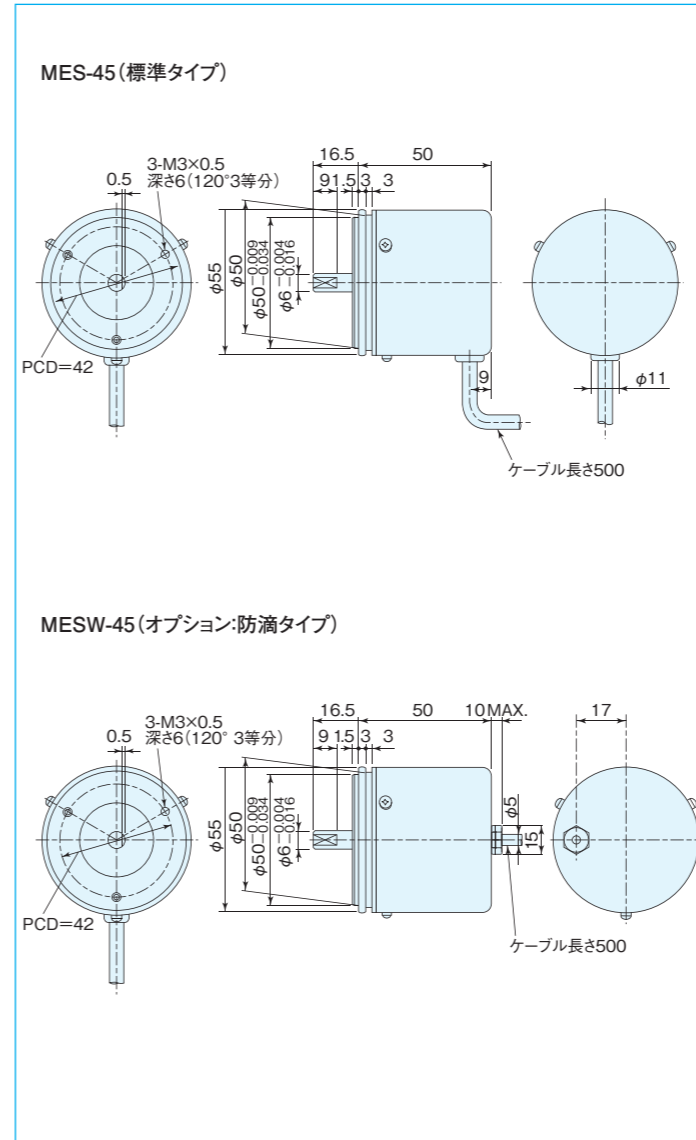


旧型式RK1・RKW1

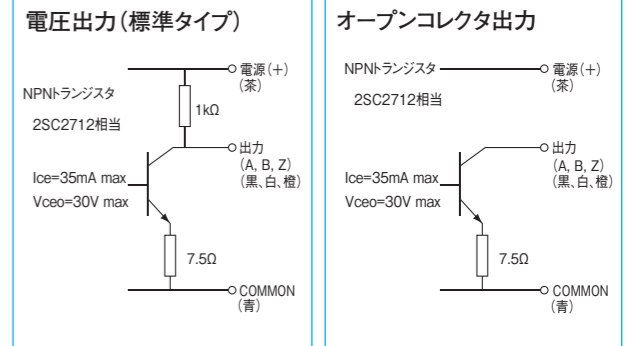
仕様

項目	型式名	MES-45-1000-05C																					
		<ul style="list-style-type: none"> ●無記入=標準タイプ ●W=防滴タイプ 																					
		<ul style="list-style-type: none"> ●05=5V ●12=12V ●24=24V 																					
		<ul style="list-style-type: none"> ●無記入=電圧出力 ●C=オープンコレクタ出力 ●D=差動ドライバ出力 																					
電源電圧		DC5V -5%~12V+10% (電圧出力/差動ドライバ出力) DC5V -5%~24V+15% (オープンコレクタ出力)																					
消費電流		120mA max(電圧出力) 100mA max(オープンコレクタ出力) 150mA max(差動ドライバ出力:ドライバ無負荷)																					
出力パルス数 (標準) [パルス数/回転]		<table border="1"> <tr><td>360</td><td>1,024</td><td>3,000</td></tr> <tr><td>500</td><td>1,200</td><td>3,200</td></tr> <tr><td>512</td><td>1,500</td><td>3,600</td></tr> <tr><td>600</td><td>1,800</td><td>4,096</td></tr> <tr><td>720</td><td>2,000</td><td>5,000</td></tr> <tr><td>800</td><td>2,048</td><td>6,000</td></tr> <tr><td>1,000</td><td>2,500</td><td>9,000</td></tr> </table>	360	1,024	3,000	500	1,200	3,200	512	1,500	3,600	600	1,800	4,096	720	2,000	5,000	800	2,048	6,000	1,000	2,500	9,000
360	1,024	3,000																					
500	1,200	3,200																					
512	1,500	3,600																					
600	1,800	4,096																					
720	2,000	5,000																					
800	2,048	6,000																					
1,000	2,500	9,000																					
最高応答周波数		200kHz																					
軸許容荷重	ラジアル	49.0N(5kgf)																					
	スラスト	29.4N(3kgf)																					
許容最高回転数(機械的)		6,000r/min(瞬時)																					
使用周囲温度/湿度		-10°C~70°C/ RH95%max 結露しないこと																					
保存周囲温度		-30°C~80°C																					
耐振動		耐久0~500Hz 複振幅1.52mm X、Y、Z方向各2時間																					
耐衝撃		耐久490m/s ² (約50G) X、Y、Z方向3回																					
ケーブル		外径φ5(5芯)ビニール線 絶縁シールドケーブル(長さ500mm)																					
質量		280g																					

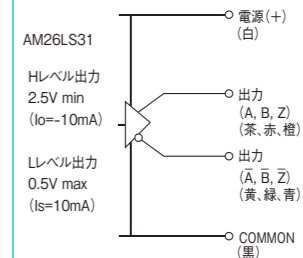
外形寸法図



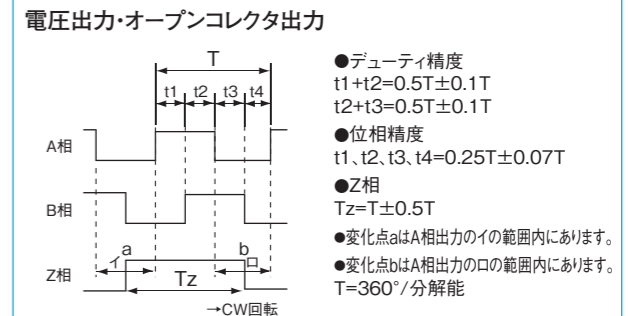
出力回路図



差動ドライバ出力



出力波形図



差動ドライバ出力

